

PROSPEKTUS REKSA DANA SYARIAH SCHRODER GLOBAL SHARIA EQUITY FUND (USD)

TANGGAL EFEKTIF : 11 DESEMBER 2015

TANGGAL MULAI PENAWARAN : 25 JANUARI 2016

OTORITAS JASA KEUANGAN TIDAK MEMBERIKAN PERNYATAAN MENYETUJUI ATAU TIDAK MENYETUJUI EFEK INI, TIDAK JUGA MENYATAKAN KEBENARAN ATAU KECUKUPAN ISI PROSPEKTUS INI. SETIAP PERNYATAAN YANG BERTENTANGAN DENGAN HAL-HAL TERSEBUT ADALAH PERBUATAN MELANGGAR HUKUM.

REKSA DANA SYARIAH SCHRODER GLOBAL SHARIA EQUITY FUND (USD) (selanjutnya disebut "SCHRODER GLOBAL SHARIA EQUITY FUND (USD)") adalah Reksa Dana Syariah Berbasis Efek Syariah Luar Negeri berbentuk Kontrak Investasi Kolektif berdasarkan Undang-Undang Nomor 8 tahun 1995 tentang Pasar Modal beserta peraturan pelaksanaannya.

SCHRODER GLOBAL SHARIA EQUITY FUND (USD) bertujuan untuk memperoleh pertumbuhan modal, utamanya melalui investasi ke dalam Efek Syariah Luar Negeri bersifat Ekuitas yang memenuhi Prinsip Syariah di Pasar Modal.

SCHRODER GLOBAL SHARIA EQUITY FUND (USD) akan melakukan investasi dengan komposisi portofolio investasi sebesar minimum 80% (delapan puluh persen) dan maksimum 100% (seratus persen) dari Nilai Aktiva Bersih pada Efek Syariah bersifat ekuitas yang dimuat dalam Daftar Efek Syariah dan minimum 0% (nol persen) dan maksimum 20% (dua puluh persen) dari Nilai Aktiva Bersih pada Efek Syariah Berpendapatan Tetap dan/atau instrumen pasar uang syariah dan/atau deposito syariah; sesuai dengan peraturan perundang-undangan yang berlaku.

Dari portofolio investasi di atas, SCHRODER GLOBAL SHARIA EQUITY FUND (USD) akan melakukan investasi minimum 85% (delapan puluh lima persen) pada Efek Syariah Luar Negeri.

Dalam berinvestasi pada Efek Syariah Luar Negeri, SCHRODER GLOBAL SHARIA EQUITY FUND (USD) akan tetap memperhatikan peraturan perundang-undangan yang berlaku di Indonesia dan hukum Negara yang mendasari penerbitan Efek Syariah Luar Negeri tersebut.

PENAWARAN UMUM

PT SCHRODER INVESTMENT MANAGEMENT INDONESIA sebagai Manajer Investasi melakukan Penawaran Umum atas Unit Penyertaan SCHRODER GLOBAL SHARIA EQUITY FUND (USD) secara terus menerus sampai dengan jumlah 1.000.000.000 (satu miliar) Unit Penyertaan.

Setiap Unit Penyertaan SCHRODER GLOBAL SHARIA EQUITY FUND (USD) ditawarkan dengan harga sama dengan Nilai Aktiva Bersih awal yaitu sebesar USD 1,- (satu Dollar Amerika Serikat) pada hari pertama penawaran. Selanjutnya harga pembelian setiap Unit Penyertaan SCHRODER GLOBAL SHARIA EQUITY FUND (USD) ditetapkan berdasarkan Nilai Aktiva Bersih per Unit Penyertaan SCHRODER GLOBAL SHARIA EQUITY FUND (USD) pada akhir Hari Bursa yang bersangkutan.

Pemegang Unit Penyertaan SCHRODER GLOBAL SHARIA EQUITY FUND (USD) dikenakan biaya pembelian Unit Penyertaan (*subscription fee*) sebesar maksimum 2,5% (dua koma lima persen) dari nilai transaksi pembelian Unit Penyertaan, biaya penjualan kembali Unit Penyertaan (*redemption fee*) sebesar maksimum 1% (satu persen) dari nilai transaksi penjualan kembali Unit Penyertaan serta biaya pengalihan investasi (*switching fee*) sebesar maksimum 1% (satu persen) dari nilai transaksi pengalihan investasi. Uraian lengkap mengenai biaya dan imbalan jasa dapat dilihat pada Bab IX tentang Alokasi Biaya dan Imbalan Jasa.

Schroders

Manajer Investasi

PT Schroder Investment Management Indonesia
Indonesia Stock Exchange Building Tower 1, Lantai 30
Jl. Jendral Sudirman Kav. 52-53
Jakarta 12190 Jakarta 12190
Telp. : (021) 29655100
Faks.: (021) 5155018



Bank Kustodian

Citibank, N.A. Indonesia
Menara Mandiri II Lantai 6
Jl. Jend. Sudirman Kav. 54-55
Jakarta 12190 - Indonesia
Telepon : (62-21) 5290-8870
Faksimili : (62-21) 5290-8600

SEBELUM MEMUTUSKAN UNTUK MEMBELI UNIT PENYERTAAN REKSA DANA INI ANDA HARUS TERLEBIH DAHULU MEMPELAJARI ISI PROSPEKTUS INI KHUSUSNYA PADA BAGIAN MANAJER INVESTASI (BAB III), TUJUAN INVESTASI, KEBIJAKAN INVESTASI, MEKANISME PEMBERSIHAN KEKAYAAN SCHRODER GLOBAL SHARIA EQUITY FUND (USD) DARI UNSUR-UNSUR YANG BERTENTANGAN DENGAN PRINSIP SYARIAH DI PASAR MODAL DAN KEBIJAKAN PEMBAGIAN HASIL INVESTASI (BAB V) DAN FAKTOR-FAKTOR RISIKO YANG UTAMA (BAB VIII).

PT SCHRODER INVESTMENT MANAGEMENT INDONESIA SEBAGAI MANAJER INVESTASI DAN CITIBANK NA, INDONESIA SEBAGAI BANK KUSTODIAN BERIZIN DAN DIAWASI OLEH OTORITAS JASA KEUANGAN (OJK).

Prospektus ini diterbitkan di Jakarta pada tanggal 31 Maret 2023

Ketentuan yang tercantum dalam Prospektus ini didasarkan pada peraturan perundang-undangan yang berlaku pada saat Prospektus ini dibuat dalam rangka pernyataan pendaftaran Reksa Dana kepada OJK untuk memperoleh pernyataan pendaftaran efektif.

Peraturan perundang-undangan yang menjadi dasar penyusunan dan/atau dikutip dalam Prospektus ini dapat berubah sewaktu-waktu sesuai dengan kebijakan yang ditetapkan oleh OJK berkaitan dengan pengelolaan Reksa Dana berbentuk Kontrak Investasi Kolektif.

Pemegang Unit Penyertaan disarankan untuk memastikan berlakunya suatu ketentuan peraturan dalam Prospektus ini, diantaranya dengan berkonsultasi dengan Manajer Investasi dan/atau Agen Penjual Efek Reksa Dana yang ditunjuk oleh Manajer Investasi (jika ada).

SISIPAN INI MERUPAKAN PEMBARUAN DAN BAGIAN YANG TIDAK TERPISAHKAN DARI PROSPEKTUS.

Halaman ini sengaja dikosongkan

**BERLAKUNYA UNDANG-UNDANG NO. 21 TAHUN 2011
TENTANG OTORITAS JASA KEUANGAN
("UNDANG-UNDANG OJK")**

Dengan berlakunya Undang-undang OJK, sejak tanggal 31 Desember 2012 fungsi, tugas dan wewenang pengaturan kegiatan jasa keuangan di sektor Pasar Modal telah beralih dari BAPEPAM dan LK kepada Otoritas Jasa Keuangan, sehingga semua rujukan dan atau kewajiban yang harus dipenuhi kepada dan atau dirujuk kepada kewenangan BAPEPAM dan LK dalam peraturan perundang-undangan yang berlaku menjadi kepada Otoritas Jasa Keuangan.

UNTUK DIPERHATIKAN

SCHRODER GLOBAL SHARIA EQUITY FUND (USD) tidak termasuk produk investasi dengan penjaminan. Sebelum membeli Unit Penyertaan SCHRODER GLOBAL SHARIA EQUITY FUND (USD), calon Pemegang Unit Penyertaan harus terlebih dahulu mempelajari dan memahami Prospektus dan dokumen penawaran lainnya. Isi dari Prospektus dan dokumen penawaran lainnya bukanlah suatu saran baik dari sisi bisnis, hukum, maupun perpajakan. Oleh karena itu, calon Pemegang Unit Penyertaan disarankan untuk meminta pertimbangan atau nasihat dari pihak-pihak yang kompeten sehubungan dengan investasi dalam SCHRODER GLOBAL SHARIA EQUITY FUND (USD). Calon Pemegang Unit Penyertaan harus menyadari bahwa terdapat kemungkinan Pemegang Unit Penyertaan SCHRODER GLOBAL SHARIA EQUITY FUND (USD) akan menanggung risiko sehubungan dengan Unit Penyertaan SCHRODER GLOBAL SHARIA EQUITY FUND (USD) yang dimilikinya. Sehubungan dengan kemungkinan adanya risiko tersebut, apabila dianggap perlu calon Pemegang Unit Penyertaan dapat meminta pendapat dari pihak-pihak yang berkompeten atas aspek bisnis, hukum, keuangan, perpajakan, maupun aspek lain yang relevan.

PT Schroder Investment Management Indonesia ("**Manajer Investasi**") merupakan bagian dari Schrodgers group ("**Schrodgers**") yang mempunyai kantor dan kegiatan usaha di berbagai yurisdiksi. Dalam menjalankan kegiatan usahanya setiap kantor Schrodgers akan selalu mentaati ketentuan peraturan yang berlaku di masing-masing yurisdiksi di mana kantor-kantor dari Schrodgers tersebut berada. Peraturan perundang-undangan yang berlaku di setiap yurisdiksi dapat berbeda dan dapat pula saling terkait antar yurisdiksi, baik dikarenakan adanya kerja sama antar yurisdiksi maupun penerapan asas timbal balik (reciprocal) antara yurisdiksi yang bersangkutan, seperti namun tidak terbatas peraturan perundang-undangan mengenai anti pencucian uang, anti terorisme maupun perpajakan, yang keberlakuannya mungkin mengharuskan setiap kantor Schrodgers untuk memberikan data nasabah kepada otoritas dari yurisdiksi setempat atau memberikan informasi data nasabah untuk kepentingan masing-masing otoritas yang bekerja sama atau menerapkan asas timbal balik (reciprocal) tersebut. Manajer Investasi akan selalu menjaga kerahasiaan data nasabah (dalam hal ini Pemegang Unit Penyertaan) dan wajib memenuhi ketentuan kerahasiaan nasabah yang berlaku di Indonesia, antara lain Manajer Investasi hanya dapat memberikan data dan/atau informasi mengenai Pemegang Unit Penyertaan kepada pihak lain, apabila Pemegang Unit Penyertaan memberikan persetujuan tertulis dan/atau diwajibkan oleh peraturan perundang-undangan yang berlaku. Dalam hal Manajer Investasi diwajibkan untuk memberikan data nasabah atau Pemegang Unit Penyertaan, data hanya akan disampaikan secara terbatas untuk data yang diminta oleh otoritas yang berwenang sesuai dengan ketentuan yang berlaku.

Kewajiban Pelaporan Pajak Amerika Serikat berdasarkan FATCA

Ketentuan mengenai Foreign Account Tax Compliance Act 2010 diundangkan pada tanggal 18 Maret 2010 sebagai bagian dari Hiring Incentive to Restore Employment Act ("**FATCA**"). Hal ini mencakup ketentuan dimana Manajer Investasi sebagai Lembaga Keuangan Asing atau Foreign Financial Institution ("**FFI**") mungkin diwajibkan untuk melaporkan langsung maupun tidak langsung kepada Internal Revenue Service ("**IRS**") informasi tertentu mengenai Unit Penyertaan yang dimiliki oleh Orang Amerika Serikat berdasarkan ketentuan FATCA atau badan asing lainnya yang tunduk kepada FATCA dan untuk mengumpulkan informasi identifikasi tambahan untuk tujuan ini. Lembaga keuangan yang tidak terikat ke dalam perjanjian dengan IRS dan mematuhi ketentuan FATCA dapat dikenakan 30% pemotongan pajak atas pembayaran dari sumber penghasilan Amerika Serikat serta pada hasil bruto yang berasal dari penjualan surat berharga yang menghasilkan pendapatan Amerika Serikat bagi Manajer Investasi.

Dalam rangka memenuhi kewajiban FATCA, mulai 1 Juli 2014 Manajer Investasi dapat diminta untuk mendapatkan informasi tertentu dari Calon/Pemegang Unit Penyertaan sehingga dapat memastikan status wajib pajak Amerika Serikat. Apabila Calon/Pemegang Unit Penyertaan adalah Orang Amerika Serikat berdasarkan ketentuan FATCA, badan Amerika Serikat yang dimiliki oleh Orang Amerika Serikat, FFI yang tidak berpartisipasi dalam FATCA atau non-participating FFI atau tidak dapat menyediakan dokumentasi yang diminta pada waktunya, maka Manajer Investasi dapat menyampaikan informasi tersebut kepada otoritas pemerintahan yang berwenang, dalam hal ini termasuk namun tidak terbatas pada IRS. Selama Manajer Investasi bertindak sesuai dengan ketentuan-ketentuan ini, maka tidak akan dikenakan pemotongan pajak sesuai FATCA.

Calon/Pemegang Unit Penyertaan harus mengetahui bahwa kebijakan Manajer Investasi adalah tidak menawarkan atau menjual Unit Penyertaan Reksa Dana ini kepada Orang Amerika Serikat berdasarkan ketentuan atau pihak-pihak yang bertindak untuk kepentingan Orang Amerika Serikat tersebut. Calon/Pemegang Unit Penyertaan perlu mengetahui bahwa berdasarkan FATCA, definisi Orang Amerika Serikat mencakup definisi investor-investor yang lebih luas dibandingkan definisi Orang Amerika Serikat saat ini."

DAFTAR ISI

BAB	Hal
I. ISTILAH DAN DEFINISI	7
II. KETERANGAN MENGENAI SCHRODER GLOBAL SHARIA EQUITY FUND (USD)	17
III. MANAJER INVESTASI	23
IV. BANK KUSTODIAN	25
V. TUJUAN INVESTASI, KEBIJAKAN INVESTASI, MEKANISME PEMBERSIHAN KEKAYAAN SCHRODER GLOBAL SHARIA EQUITY FUND (USD) DARI UNSUR-UNSUR YANG BERTENTANGAN DENGAN PRINSIP SYARIAH DI PASAR MODAL DAN KEBIJAKAN PEMBAGIAN HASIL INVESTASI	26
VI. METODE PENGHITUNGAN NILAI PASAR WAJAR DARI EFEK DALAM PORTOFOLIO SCHRODER GLOBAL SHARIA EQUITY FUND (USD)	32
VII. PERPAJAKAN	34
VIII. MANFAAT INVESTASI DAN FAKTOR-FAKTOR RISIKO YANG UTAMA	36
IX. ALOKASI BIAYA DAN IMBALAN JASA	38
X. HAK-HAK PEMEGANG UNIT PENYERTAAN	42
XI. PEMBUBARAN DAN LIKUIDASI	44
XII. PENDAPAT DARI SEGI HUKUM	48
XIII. PERSYARATAN DAN TATA CARA PEMBELIAN UNIT PENYERTAAN	54
XIV. PERSYARATAN DAN TATA CARA PENJUALAN KEMBALI (PELUNASAN) UNIT PENYERTAAN	59
XV. PERSYARATAN DAN TATA CARA PENGALIHAN INVESTASI	63
XVI. PENGALIHAN KEPEMILIKAN UNIT PENYERTAAN	66
XVII. SKEMA PEMBELIAN DAN PENJUALAN KEMBALI (PELUNASAN) UNIT PENYERTAAN SERTA PENGALIHAN INVESTASI	67
XVIII. PENYELESAIAN PENGADUAN PEMEGANG UNIT PENYERTAAN	71
XIX. PENYELESAIAN SENGKETA	73
XX. PENYEBARLUASAN PROSPEKTUS DAN FORMULIR-FORMULIR BERKAITAN DENGAN PEMBELIAN UNIT PENYERTAAN	74
XXI. LAPORAN KEUANGAN	75

Halaman ini sengaja dikosongkan

BAB I

ISTILAH DAN DEFINISI

1.1. AFILIASI

Afiliasi adalah:

- a. Hubungan keluarga karena perkawinan dan keturunan sampai derajat kedua, baik secara horisontal maupun vertikal;
- b. Hubungan antara satu pihak dengan pegawai, Direktur, atau Komisaris dari pihak tersebut;
- c. Hubungan antara 2 (dua) perusahaan dimana terdapat satu atau lebih anggota Direksi atau Komisaris yang sama;
- d. Hubungan antara perusahaan dengan suatu pihak, baik langsung maupun tidak langsung, mengendalikan atau dikendalikan oleh perusahaan tersebut;
- e. Hubungan antara 2 (dua) perusahaan yang dikendalikan baik langsung maupun tidak langsung oleh pihak yang sama; atau
- f. Hubungan antara perusahaan dan pemegang saham utama.

1.2. AGEN PENJUAL EFEK REKSA DANA

Agen Penjual Efek Reksa Dana adalah Agen Penjual Efek Reksa Dana yang telah memperoleh izin dari Otoritas Jasa Keuangan sebagai Agen Penjual Efek Reksa Dana yang ditunjuk oleh Manajer Investasi untuk melakukan Penjualan Unit Penyertaan SCHRODER GLOBAL SHARIA EQUITY FUND (USD).

1.3. AHLI SYARIAH PASAR MODAL

Ahli Syariah Pasar Modal adalah orang perseorangan atau badan usaha yang bertindak sebagai penasihat dan atau pengawas pelaksanaan penerapan aspek syariah dalam kegiatan usaha perusahaan termasuk memberikan pernyataan kesesuaian syariah atas penerbitan produk dan jasa di Pasar Modal, sebagaimana dimaksud dalam POJK Tentang Ahli Syariah Pasar Modal.

1.4. BANK KUSTODIAN

Bank Kustodian adalah Bank Umum yang telah mendapat persetujuan OJK untuk menyelenggarakan kegiatan usaha sebagai Kustodian, yaitu memberikan jasa penitipan Efek (termasuk Penitipan Kolektif atas Efek yang dimiliki bersama oleh lebih dari satu Pihak yang kepentingannya diwakili oleh Kustodian) dan harta lain yang berkaitan dengan Efek serta jasa lain, termasuk menerima dividen, bunga, dan hak-hak lain, menyelesaikan transaksi Efek, dan mewakili pemegang rekening yang menjadi nasabahnya. Dalam hal ini, yang bertindak sebagai Bank Kustodian adalah Citibank N.A., Indonesia.

1.5. BADAN PENGAWAS PASAR MODAL DAN LEMBAGA KEUANGAN atau BAPEPAM dan LK

BAPEPAM dan LK adalah lembaga yang melakukan sehari-hari kegiatan Pasar Modal sebagaimana dimaksud dalam Undang-undang Pasar Modal.

Sesuai Undang-Undang OJK, sejak tanggal 31 Desember 2012, fungsi, tugas dan wewenang pengaturan kegiatan jasa keuangan di sektor Pasar Modal beralih dari BAPEPAM dan LK ke Otoritas Jasa Keuangan.

1.6. BUKTI KEPEMILIKAN UNIT PENYERTAAN

Reksa Dana berbentuk Kontrak Investasi Kolektif menghimpun dana dengan menerbitkan Unit Penyertaan kepada calon Pemegang Unit Penyertaan.

Unit Penyertaan adalah satuan ukuran yang menunjukkan bagian kepentingan setiap Pemegang Unit Penyertaan dalam portofolio investasi kolektif.

Dengan demikian Unit Penyertaan merupakan bukti kepesertaan Pemegang Unit Penyertaan dalam Reksa Dana berbentuk Kontrak Investasi Kolektif. Bank Kustodian akan menerbitkan Surat Konfirmasi Transaksi Unit Penyertaan yang berisi jumlah Unit Penyertaan yang dimiliki oleh masing-masing Pemegang Unit Penyertaan dan berlaku sebagai bukti kepemilikan Unit Penyertaan Reksa Dana.

1.7. DAFTAR EFEK SYARIAH

Daftar Efek Syariah adalah daftar Efek syariah sebagaimana dimaksud dalam peraturan OJK yang mengatur mengenai kriteria dan penerbitan Daftar Efek Syariah, yang memuat daftar Efek yang tidak bertentangan dengan Prinsip Syariah di Pasar Modal, yang dapat dibeli oleh Reksa Dana Syariah Berbasis Efek Syariah Luar Negeri, yang ditetapkan oleh OJK atau Pihak Penerbit Daftar Efek Syariah.

1.8. DEWAN PENGAWAS SYARIAH PT SCHRODER INVESTMENT MANAGEMENT INDONESIA ATAU DPS PT SCHRODER INVESTMENT MANAGEMENT INDONESIA

Dewan Pengawas Syariah PT Schroder Investment Management Indonesia atau DPS PT Schroder Investment Management Indonesia adalah dewan yang terdiri dari seorang atau lebih Ahli Syariah Pasar Modal yang telah memperoleh izin dari OJK, yang ditunjuk oleh Direksi PT Schroder Investment Management Indonesia, untuk memberikan pernyataan kesesuaian syariah atas penerbitan REKSA DANA SYARIAH SCHRODER GLOBAL SHARIA EQUITY FUND (USD), memberikan nasihat dan saran, serta bertanggung jawab untuk melakukan pengawasan atas REKSA DANA SYARIAH SCHRODER GLOBAL SHARIA EQUITY FUND (USD) terhadap pemenuhan Prinsip Syariah di Pasar Modal secara berkelanjutan.

1.9. DSN-MUI

DSN-MUI adalah Dewan Syariah Nasional Majelis Ulama Indonesia.

1.10. EFEK

Efek adalah surat berharga.

Sesuai dengan POJK Tentang Reksa Dana Berbentuk Investasi Kolektif, Reksa Dana berbentuk Kontrak Investasi Kolektif hanya dapat melakukan pembelian dan penjualan atas:

- (i) Efek yang ditawarkan melalui Penawaran Umum dan/atau diperdagangkan di Bursa Efek baik di dalam maupun di luar negeri;
- (ii) Efek yang diterbitkan dan/atau dijamin oleh Pemerintah Republik Indonesia, dan/atau Efek yang diterbitkan oleh lembaga internasional dimana Pemerintah Republik Indonesia menjadi salah satu anggotanya;
- (iii) Efek bersifat utang atau Efek Syariah berpendapatan tetap yang ditawarkan tidak melalui Penawaran Umum dan telah mendapat peringkat dari Perusahaan Pemeringkat Efek;
- (iv) Efek Beragun Aset yang ditawarkan tidak melalui Penawaran Umum dan sudah mendapat peringkat dari Perusahaan Pemeringkat Efek;
- (v) Efek pasar uang dalam negeri yang mempunyai jatuh tempo tidak lebih dari 1 (satu) tahun, baik dalam Rupiah maupun dalam mata uang asing;
- (vi) Unit Penyertaan Dana Investasi Real Estat berbentuk Kontrak Investasi Kolektif yang ditawarkan tidak melalui Penawaran Umum;
- (vii) Efek Derivatif; dan/atau
- (viii) Efek lainnya yang ditetapkan oleh Otoritas Jasa Keuangan..

1.11. EFEK SYARIAH

Efek Syariah adalah Efek sebagaimana dimaksud dalam Undang-Undang tentang Pasar Modal dan peraturan pelaksanaannya yang (i) akad, cara dan kegiatan usaha; dan (ii) aset yang menjadi landasan akad, cara dan kegiatan usaha; dan/atau (iii) aset yang terkait dengan Efek dimaksud dan penerbitannya, tidak bertentangan dengan Prinsip Syariah di Pasar Modal.

1.12. EFEK SYARIAH LUAR NEGERI

Efek Syariah Luar Negeri adalah Efek Syariah yang ditawarkan melalui Penawaran Umum dan/atau diperdagangkan di Bursa Efek luar negeri serta dimuat dalam Daftar Efek Syariah yang diterbitkan oleh Pihak Penerbit Daftar Efek Syariah, dan memenuhi ketentuan sebagaimana diatur dalam POJK Tentang Reksa Dana Syariah.

1.13. EFEKTIF

Efektif adalah terpenuhinya seluruh tata cara dan persyaratan Pernyataan Pendaftaran Dalam Rangka Penawaran Umum Reksa Dana Berbentuk Kontrak Investasi Kolektif yang ditetapkan dalam Undang-undang Pasar Modal dan POJK Tentang Reksa Dana Berbentuk Kontrak Investasi Kolektif. Surat pernyataan efektif Pernyataan Pendaftaran Dalam Rangka Penawaran Umum Reksa Dana Berbentuk Kontrak Investasi Kolektif akan dikeluarkan oleh OJK.

1.14. FORMULIR PEMESANAN PEMBELIAN UNIT PENYERTAAN

Formulir Pemesanan Pembelian Unit Penyertaan adalah instruksi/perintah pembelian Unit Penyertaan yang disampaikan oleh calon Pemegang Unit Penyertaan dan/atau Pemegang Unit Penyertaan kepada Manajer Investasi atau melalui Agen Penjual Efek Reksa Dana yang ditunjuk oleh Manajer Investasi (jika ada) dalam bentuk yang disetujui oleh Manajer Investasi sesuai dengan ketentuan peraturan perundang-undangan yang berlaku.

1.15. FORMULIR PENJUALAN KEMBALI UNIT PENYERTAAN

Formulir Penjualan Kembali Unit Penyertaan adalah instruksi/perintah penjualan kembali Unit Penyertaan yang disampaikan oleh calon Pemegang Unit Penyertaan dan/atau Pemegang Unit Penyertaan kepada Manajer Investasi atau melalui Agen Penjual Efek Reksa Dana yang ditunjuk oleh Manajer Investasi (jika ada) dalam bentuk yang disetujui oleh Manajer Investasi sesuai dengan ketentuan peraturan perundang-undangan yang berlaku.

1.16. FORMULIR PENGALIHAN INVESTASI

Formulir Pengalihan Investasi adalah instruksi/perintah pengalihan investasi yang disampaikan oleh calon Pemegang Unit Penyertaan dan/atau Pemegang Unit Penyertaan kepada Manajer Investasi atau melalui Agen Penjual Efek Reksa Dana yang ditunjuk oleh Manajer Investasi (jika ada) dalam bentuk yang disetujui oleh Manajer Investasi sesuai dengan ketentuan peraturan perundang-undangan yang berlaku.

1.17. FORMULIR PROFIL CALON PEMEGANG UNIT PENYERTAAN

Formulir Profil Calon Pemegang Unit Penyertaan adalah formulir yang disyaratkan untuk diisi oleh calon Pemegang Unit Penyertaan sebagaimana diharuskan oleh Peraturan BAPEPAM Nomor IV.D.2 tentang Profil Pemodal Reksa Dana, yang merupakan Lampiran Keputusan Ketua BAPEPAM Nomor Kep-20/PM/2004 tanggal 29 April 2004, yang berisikan data dan informasi mengenai profil risiko calon Pemegang Unit Penyertaan SCHRODER GLOBAL SHARIA EQUITY FUND (USD) sebelum melakukan pembelian Unit Penyertaan SCHRODER GLOBAL SHARIA EQUITY FUND (USD) yang pertama kali di Manajer Investasi atau Agen Penjual Efek Reksa Dana yang ditunjuk oleh Manajer Investasi (jika ada).

1.18. HARI BURSA

Hari Bursa adalah setiap hari diselenggarakannya perdagangan efek di Bursa Efek, yaitu hari Senin sampai dengan hari Jumat, kecuali hari tersebut merupakan hari libur nasional atau dinyatakan sebagai hari libur bursa oleh Bursa Efek.

1.19. HARI KERJA

Hari Kerja adalah hari Senin sampai dengan hari Jumat, kecuali hari libur nasional yang ditetapkan oleh Pemerintah Republik Indonesia.

1.20. KETENTUAN KERAHASIAAN DAN KEAMANAN DATA DAN/ATAU INFORMASI PRIBADI KONSUMEN

Ketentuan Kerahasiaan Dan Keamanan Data Dan/Atau Informasi Pribadi Konsumen adalah ketentuan-ketentuan mengenai kerahasiaan dan keamanan data dan/atau informasi pribadi konsumen sebagaimana diatur dalam POJK Tentang Perlindungan Konsumen dan Surat Edaran Otoritas Jasa Keuangan Nomor: 14/SEOJK.07/2014 tanggal 20 Agustus 2014, tentang Kerahasiaan Dan Keamanan Data Dan/Atau Informasi Pribadi Konsumen, beserta penjelasannya, dan perubahan-perubahannya dan penggantinya yang mungkin ada dikemudian hari.

1.21. KONTRAK INVESTASI KOLEKTIF

Kontrak Investasi Kolektif adalah kontrak antara Manajer Investasi dan Bank Kustodian yang mengikat Pemegang Unit Penyertaan, dimana Manajer Investasi diberi wewenang untuk mengelola portofolio investasi kolektif dan Bank Kustodian diberi wewenang untuk melaksanakan penitipan kolektif.

1.22. LAPORAN BULANAN

Laporan Bulanan adalah laporan yang akan diterbitkan dan disampaikan oleh Bank Kustodian kepada pemegang Unit Penyertaan selambat-lambatnya pada hari ke-12 (kedua belas) bulan berikut yang memuat sekurang-kurangnya (a) nama, alamat, judul akun, dan Nomor rekening dari pemegang Unit Penyertaan, (b) Nilai Aktiva Bersih per Unit Penyertaan pada akhir bulan, (c) Jumlah Unit Penyertaan yang dimiliki oleh pemegang Unit Penyertaan, (d) Total nilai Unit Penyertaan yang dimiliki oleh pemegang Unit Penyertaan, (e) tanggal setiap pembagian uang tunai (jika ada), (f) rincian dari portofolio yang dimiliki dan (g) Informasi bahwa tidak terdapat mutasi (pembelian dan/atau penjualan kembali dan/atau pengalihan) atas Unit Penyertaan yang dimiliki oleh pemegang Unit Penyertaan pada bulan sebelumnya. Apabila pada bulan sebelumnya terdapat mutasi (pembelian dan/atau penjualan kembali dan/atau pengalihan) atas jumlah Unit Penyertaan yang dimiliki oleh pemegang Unit Penyertaan, maka Laporan Bulanan akan memuat tambahan informasi mengenai (a) jumlah Unit Penyertaan yang dimiliki pada awal periode,

(b) tanggal, Nilai Aktiva Bersih dan jumlah Unit Penyertaan yang dibeli atau dijual kembali (dilunasi) atau dialihkan pada setiap transaksi selama periode dan (c) rincian status pajak dari penghasilan yang diperoleh pemegang Unit Penyertaan selama periode tertentu dengan tetap memperhatikan kategori penghasilan dan beban (jika ada) sebagaimana dimaksud dalam Peraturan BAPEPAM Nomor X.D.1 yang merupakan Lampiran Keputusan Ketua BAPEPAM Nomor Kep-06/PM/2004 tanggal 09-02-2004 (sembilan Februari dua ribu empat) tentang Laporan Reksa Dana ("Peraturan BAPEPAM dan LK Nomor X.D.1")

Penyampaian Laporan Bulanan SCHRODER GLOBAL SHARIA EQUITY FUND (USD) kepada Pemegang Unit Penyertaan sebagaimana dimaksud di atas dapat dilakukan melalui :

- (i) Media elektronik, jika telah memperoleh persetujuan dari pemegang Unit Penyertaan SCHRODER GLOBAL SHARIA EQUITY FUND (USD); dan/atau
- (ii) Jasa pengiriman, antara lain kurir dan/atau pos.

Pengiriman sebagaimana dimaksud butir (i) di atas dapat dilakukan setelah terdapat kesepakatan antara Manajer Investasi dan Bank Kustodian.

1.23. MANAJER INVESTASI

Manajer Investasi adalah Pihak yang kegiatan usahanya mengelola Portofolio Efek untuk para nasabahnya atau mengelola portofolio investasi kolektif untuk sekelompok nasabah. Dalam hal ini, yang bertindak sebagai Manajer Investasi adalah PT Schroder Investment Management Indonesia.

1.24. METODE PENGHITUNGAN NILAI AKTIVA BERSIH (NAB)

Metode Penghitungan NAB adalah metode yang digunakan dalam menghitung Nilai Aktiva Bersih Reksa Dana sesuai dengan peraturan BAPEPAM dan LK No.IV.C.2., tentang Nilai Pasar Wajar Dari Efek Dalam Portofolio Reksa Dana, yang merupakan Lampiran Keputusan Ketua Badan Pengawas Pasar Modal nomor Kep-367/BL/2012 tanggal 9 Juli 2012 ("Peraturan BAPEPAM dan LK No. IV.C.2.").

1.25. NASABAH

Nasabah adalah pihak yang menggunakan jasa Penyedia Jasa Keuangan di Sektor Pasar Modal dalam rangka kegiatan investasi di Pasar Modal baik diikuti dengan atau tanpa melalui pembukaan rekening Efek sebagaimana dimaksud dalam POJK Tentang Penerapan Program Anti Pencucian Uang dan Pencegahan Pendanaan Terorisme di Sektor Jasa Keuangan. Dalam Kontrak ini istilah Nasabah sesuai konteksnya berarti calon Pemegang Unit Penyertaan dan Pemegang Unit Penyertaan

1.26. NILAI AKTIVA BERSIH

Nilai Aktiva Bersih atau NAB adalah nilai pasar yang wajar dari suatu Efek dan kekayaan lain dari Reksa Dana dikurangi seluruh kewajibannya.

NAB Reksa Dana dihitung dan diumumkan setiap Hari Bursa.

1.27. NILAI PASAR WAJAR

Adalah nilai yang dapat diperoleh melalui transaksi Efek yang dilakukan antar para pihak yang bebas bukan karena paksaan atau likuidasi.

Perhitungan Nilai Pasar Wajar dari suatu Efek dalam Reksa Dana harus dilakukan sesuai dengan Peraturan BAPEPAM dan LK No. IV.C.2, dimana perhitungan NAB wajib menggunakan nilai pasar wajar yang ditentukan oleh Manajer Investasi.

1.28. OTORITAS JASA KEUANGAN atau OJK

OJK adalah lembaga yang independen dan bebas dari campur tangan pihak lain, yang mempunyai fungsi, tugas, dan wewenang pengaturan, pengawasan, pemeriksaan, dan penyidikan sebagaimana dimaksud dalam Undang-undang No. 21 Tahun 2011 tentang OJK.

Sesuai Undang-undang OJK, sejak tanggal 31 Desember 2012, fungsi, tugas dan wewenang pengaturan kegiatan jasa keuangan di sektor Pasar Modal beralih dari Badan Pengawas Pasar Modal dan Lembaga Keuangan ke Otoritas Jasa Keuangan.

1.29. PEMEGANG UNIT PENYERTAAN

Pemegang Unit Penyertaan adalah pihak-pihak yang membeli dan memiliki Unit Penyertaan dalam SCHRODER GLOBAL SHARIA EQUITY FUND (USD).

1.30. PIHAK PENERBIT DAFTAR EFEK SYARIAH

Pihak Penerbit Daftar Efek Syariah adalah pihak yang telah mendapatkan persetujuan dari otoritas Pasar Modal untuk menerbitkan Daftar Efek Syariah sebagaimana dimaksud dalam peraturan perundang-undangan di sektor Pasar Modal yang mengatur mengenai kriteria dan penerbitan Daftar Efek Syariah.

Dalam Prospektus ini, Pihak Penerbit Daftar Efek Syariah adalah PT Schroder Investment Management Indonesia.

1.31. PENAWARAN UMUM

Penawaran Umum adalah kegiatan penawaran Unit Penyertaan SCHRODER GLO- BAL SHARIA EQUITY FUND (USD) yang dilakukan oleh Manajer Investasi untuk menjual Unit Penyertaan kepada masyarakat berdasarkan tata cara yang diatur dalam Undang-undang Pasar Modal beserta peraturan pelaksanaannya dan Kontrak Investasi Kolektif.

1.32. PERNYATAAN PENDAFTARAN

Pernyataan Pendaftaran adalah dokumen yang wajib disampaikan oleh Manajer Investasi kepada OJK dalam rangka Penawaran Umum Reksa Dana Berbentuk Kontrak Investasi Kolektif yang ditetapkan dalam Undang-undang Pasar Modal dan POJK Tentang Reksa Dana Berbentuk Kontrak Investasi Kolektif.

1.33. PENYEDIA JASA KEUANGAN DI PASAR MODAL

Penyedia Jasa Keuangan di Pasar Modal adalah Perusahaan Efek yang melakukan kegiatan usaha sebagai Penjamin Emisi Efek, Perantara Pedagang Efek, dan/atau Manajer Investasi, serta Bank Umum yang menjalankan fungsi Kustodian. Dalam Kontrak ini istilah Penyedia Jasa Keuangan sesuai konteksnya berarti Manajer Investasi dan Bank Kustodian.

1.34. POJK TENTANG AHLI SYARIAH PASAR MODAL

POJK Tentang Ahli Syariah Pasar Modal adalah Peraturan Otoritas Jasa Keuangan Nomor 16/POJK.04/2015 tanggal 3 November 2015 tentang Ahli Syariah Pasar Modal beserta penjelasannya, dan perubahan-perubahannya dan penggantian yang mungkin ada dikemudian hari.

1.35. POJK TENTANG LAYANAN PENGADUAN KONSUMEN DI SEKTOR JASA KEUANGAN

POJK Tentang Layanan Pengaduan Konsumen Di Sektor Jasa Keuangan adalah Peraturan Otoritas Jasa Keuangan Nomor 18/POJK.07/2018 tanggal 10 Oktober 2018 tentang Layanan Pengaduan Konsumen Di Sektor Jasa Keuangan beserta penjelasannya, dan perubahan perubahannya dan penggantian yang mungkin ada dikemudian hari.

1.36. POJK TENTANG PENYELENGGARAAN LAYANAN KONSUMEN DAN MASYARAKAT DI SEKTOR JASA KEUANGAN OLEH OTORITAS JASA KEUANGAN

POJK Tentang Penyelenggaraan Layanan Konsumen dan Masyarakat di Sektor Jasa Keuangan oleh Otoritas Jasa Keuangan adalah ketentuan-ketentuan mengenai penyelenggaraan layanan konsumen dan masyarakat di sektor jasa keuangan oleh Otoritas Jasa Keuangan sebagaimana diatur dalam Peraturan Otoritas Jasa Keuangan Nomor: 31/POJK.07/2020 tanggal 22 April 2020 tentang Penyelenggaraan Layanan Konsumen dan Masyarakat di Sektor Jasa Keuangan oleh Otoritas Jasa Keuangan, beserta penjelasannya, dan perubahan-perubahannya dan penggantinya yang mungkin ada dikemudian hari.

1.37. POJK TENTANG REKSA DANA BERBENTUK KONTRAK INVESTASI KOLEKTIF

POJK Tentang Reksa Dana Berbentuk Kontrak Investasi Kolektif adalah Peraturan Otoritas Jasa Keuangan Nomor 23/POJK.04/2016 tanggal 13 Juni 2016 tentang Reksa Dana Berbentuk Kontrak Investasi Kolektif *jo*. Peraturan Otoritas Jasa Keuangan Nomor 2/POJK.04/2020 tanggal 08 Januari 2020 tentang Perubahan Atas Peraturan Otoritas Jasa Keuangan Nomor 23/POJK.04/2016 Tentang Reksa Dana Berbentuk Kontrak Investasi Kolektif beserta penjelasannya, dan perubahan-perubahannya dan penggantinya yang mungkin ada dikemudian hari.

1.38. POJK TENTANG PERLINDUNGAN KONSUMEN

POJK Tentang Perlindungan Konsumen adalah Peraturan Otoritas Jasa Keuangan Nomor: 1/POJK.07/2013 tanggal 26 Juli 2013 tentang Perlindungan Konsumen Sektor Jasa Keuangan, beserta penjelasannya, dan perubahan-perubahannya dan penggantinya yang mungkin ada dikemudian hari.

1.39. POJK TENTANG PENERAPAN PROGRAM ANTI PENCUCIAN UANG DAN PENCEGAHAN PENDANAAN TERORISME DI SEKTOR JASA KEUANGAN

POJK Tentang Penerapan Program Anti Pencucian Uang dan Pencegahan Pendanaan Terorisme di Sektor Jasa Keuangan adalah Peraturan Otoritas Jasa Keuangan Nomor 12/POJK.01/2017 tanggal 16 Maret 2017 tentang Penerapan Program Anti Pencucian Uang dan Pencegahan Pendanaan Terorisme di Sektor Jasa Keuangan beserta penjelasannya, dan Surat Edaran Otoritas Jasa Keuangan Nomor 47/SEOJK.04/2017 tanggal 6 September 2017 (enam September dua ribu tujuh belas) tentang Penerapan Program Anti Pencucian Uang dan Pencegahan Pendanaan Terorisme di Sektor Pasar Modal *jo*. Peraturan Otoritas Jasa Keuangan Nomor 23/POJK.01/2019 tanggal 18 September 2019 Perubahan Atas Peraturan Otoritas Jasa Keuangan Nomor 12/POJK.01/2017 tentang Penerapan Program Anti Pencucian Uang dan Pencegahan Pendanaan Terorisme di Sektor Jasa Keuangan beserta serta perubahan-perubahannya dan penggantinya yang mungkin ada dikemudian hari.

1.40. POJK TENTANG REKSA DANA SYARIAH

POJK Tentang Reksa Dana Syariah adalah Peraturan Otoritas Jasa Keuangan Nomor 33/POJK.04/2019 tanggal 13 Desember 2019 tentang Penerbitan Dan Persyaratan Reksa Dana Syariah beserta penjelasannya, dan perubahan-perubahannya dan penggantian yang mungkin ada dikemudian hari.

1.41. PORTOFOLIO EFEK

Portofolio Efek adalah kumpulan Efek yang merupakan kekayaan SCHRODER GLOBAL SHARIA EQUITY FUND (USD).

1.42. PROGRAM APU DAN PPT DI SEKTOR JASA KEUANGAN

Program APU dan PPT di Sektor Jasa Keuangan adalah upaya pencegahan dan pemberantasan tindak pidana pencucian uang dan pendanaan terorisme sebagaimana dimaksud didalam POJK Tentang Penerapan Program Anti Pencucian Uang dan Pencegahan Pendanaan Terorisme di Sektor Jasa Keuangan..

1.43. PRINSIP SYARIAH DI PASAR MODAL

Prinsip hukum Islam dalam Kegiatan Syariah di Pasar Modal adalah prinsip-prinsip hukum Islam dalam kegiatan di bidang pasar modal berdasarkan fatwa DSN-MUI, sebagaimana dimaksud dalam Peraturan Otoritas Jasa Keuangan Nomor 15 /POJK.04/2015 tanggal 3 November 2015 tentang Penerapan Prinsip Syariah di Pasar Modal.

1.44. PROSPEKTUS

Prospektus adalah setiap pernyataan yang dicetak atau informasi tertulis yang digunakan untuk Penawaran Umum Reksa Dana dengan tujuan calon Pemegang Unit Penyertaan membeli Unit Penyertaan Reksa Dana, kecuali pernyataan atau informasi yang berdasarkan peraturan OJK yang dinyatakan bukan sebagai Prospektus.

1.45. REKSA DANA

Reksa Dana adalah wadah yang dipergunakan untuk menghimpun dana dari masyarakat pemodal untuk selanjutnya diinvestasikan dalam Portofolio Efek oleh Manajer Investasi. Sesuai Undang-undang Pasar Modal, Reksa Dana dapat berbentuk: (i) Perseroan Terbuka atau Tertutup; atau (ii) Kontrak Investasi Kolektif. Bentuk hukum Reksa Dana yang ditawarkan dalam Prospektus ini adalah Kontrak Investasi Kolektif.

1.46. SUKUK

Sukuk adalah Efek Syariah berupa sertifikat atau bukti kepemilikan yang bernilai sama dan mewakili bagian yang tidak terpisahkan atau tidak terbagi (syuyu'/undivided share), atas aset yang mendasarinya.

1.47. SURAT KONFIRMASI TRANSAKSI UNIT PENYERTAAN

Surat Konfirmasi Transaksi Unit Penyertaan adalah surat konfirmasi yang mengkonfirmasi pelaksanaan instruksi pembelian dan/atau penjualan kembali Unit

Penyertaan dan/atau pengalihan investasi dari Pemegang Unit Penyertaan dan menunjukkan jumlah Unit Penyertaan yang dimiliki oleh Pemegang Unit Penyertaan serta berlaku sebagai bukti kepemilikan Unit Penyertaan SCHRODER GLOBAL SHARIA EQUITY FUND (USD). Surat Konfirmasi Transaksi Unit Penyertaan akan diterbitkan oleh Bank Kustodian dan dikirimkan kepada Pemegang Unit Penyertaan baik secara langsung atau melalui Manajer Investasi atau Agen Penjual Efek Reksa Dana yang ditunjuk oleh Manajer Investasi (jika ada) paling lambat 7 (tujuh) Hari Bursa setelah:

- (i) aplikasi pembelian Unit Penyertaan SCHRODER GLOBAL SHARIA EQUITY FUND (USD) dari Pemegang Unit Penyertaan telah lengkap dan diterima dengan baik oleh Manajer Investasi atau Agen Penjual Efek Reksa Dana yang ditunjuk oleh Manajer Investasi (jika ada) dan pembayaran untuk pembelian tersebut diterima dengan baik oleh Bank Kustodian (*in complete application and in good fund*);
- (ii) aplikasi penjualan kembali Unit Penyertaan SCHRODER GLOBAL SHARIA EQUITY FUND (USD) dari Pemegang Unit Penyertaan telah lengkap dan diterima dengan baik (*in complete application*) oleh Manajer Investasi atau Agen Penjual Efek Reksa Dana yang ditunjuk oleh Manajer Investasi (jika ada); dan
- (iii) aplikasi pengalihan investasi SCHRODER GLOBAL SHARIA EQUITY FUND (USD) dari Pemegang Unit Penyertaan telah lengkap dan diterima dengan baik (*in complete application*) oleh Manajer Investasi atau Agen Penjual Efek Reksa Dana yang ditunjuk oleh Manajer Investasi (jika ada).

Surat Konfirmasi Transaksi Unit Penyertaan merupakan surat atau bukti konfirmasi tertulis kepemilikan Unit Penyertaan.

Penyampaian Surat Konfirmasi Transaksi Unit Penyertaan SCHRODER GLOBAL SHARIA EQUITY FUND (USD) kepada Pemegang Unit Penyertaan sebagaimana dimaksud di atas dapat dilakukan melalui:

- (i) Media elektronik, jika telah memperoleh persetujuan dari Pemegang Unit Penyertaan REKSA DANA SYARIAH SCHRODER GLOBAL SHARIA EQUITY FUND (USD); dan/atau
- (ii) Jasa pengiriman, antara lain kurir dan/atau pos.

Pengiriman sebagaimana dimaksud butir (i) di atas dapat dilakukan setelah terdapat kesepakatan antara Manajer Investasi dan Bank Kustodian.

1.48. UNDANG-UNDANG PASAR MODAL

Undang-undang Pasar Modal adalah Undang-undang Republik Indonesia Nomor 8 tahun 1995 tentang Pasar Modal.

1.49. WAKALAH

Wakalah adalah perjanjian/akad dimana Pihak yang memberi kuasa (*muwakkil*) memberikan kuasa kepada Pihak yang menerima kuasa (*wakil*) untuk melakukan tindakan atau perbuatan tertentu sebagaimana dimaksud dalam Peraturan Otoritas Jasa Keuangan Nomor 53/POJK.04/2015 tanggal 23 Desember 2015 tentang Akad yang Digunakan dalam Penerbitan Efek Syariah di Pasar Modal dan perubahan-perubahannya dan penggantinya yang mungkin ada di kemudian hari.

BAB II

KETERANGAN MENGENAI SCHRODER GLOBAL SHARIA EQUITY FUND (USD)

2.1. PEMBENTUKAN SCHRODER GLOBAL SHARIA EQUITY FUND (USD)

SCHRODER GLOBAL SHARIA EQUITY FUND (USD) adalah Reksa Dana berbentuk Kontrak Investasi Kolektif sebagaimana termaktub dalam:

- akta Kontrak Investasi Kolektif Reksa Dana Syariah SCHRODER GLOBAL SHARIA EQUITY FUND (USD) Nomor 12 tanggal 18 November 2015 jjs.
- akta Addendum Kontrak Investasi Kolektif Reksa Dana Syariah SCHRODER GLOBAL SHARIA EQUITY FUND (USD) Nomor 9 tanggal 18 Januari 2016;
- akta Addendum I Kontrak Investasi Kolektif Reksa Dana Syariah SCHRODER GLOBAL SHARIA EQUITY FUND (USD) Nomor 27 tanggal 8 Februari 2018;
- akta Addendum II Kontrak Investasi Kolektif Reksa Dana Syariah SCHRODER GLOBAL SHARIA EQUITY FUND (USD) Nomor 23 tanggal 16 Desember 2020; dan
- akta Addendum III Kontrak Investasi Kolektif Reksa Dana Syariah SCHRODER GLOBAL SHARIA EQUITY FUND (USD) Nomor 24 tanggal 18 Juni 2021;

kelimanya dibuat dihadapan Rini Yulianti, SH., notaris di Jakarta (selanjutnya disebut "Kontrak Investasi Kolektif SCHRODER GLOBAL SHARIA EQUITY FUND (USD)"), antara PT Schroder Investment Management Indonesia sebagai Manajer Investasi dengan Citibank N.A., Indonesia sebagai Bank Kustodian.

SCHRODER GLOBAL SHARIA EQUITY FUND (USD) memperoleh pernyataan efektif dari OJK sesuai dengan Surat No. S-602/D.04/2015 tanggal 11 Desember 2015.

SCHRODER GLOBAL SHARIA EQUITY FUND (USD) telah memperoleh pernyataan kesesuaian syariah dari Dewan Pengawas Syariah Manajer Investasi sebagaimana dinyatakan dalam Pernyataan Kesesuaian Syariah tertanggal 25 November 2015.

2.2. AKAD WAKALAH

Sesuai Fatwa Dewan Syariah Nasional Nomor 20/DSN-MUI/IV/2001, perjanjian (*akad*) antara Manajer Investasi dan Pemegang Unit Penyertaan berdasarkan Kontrak Investasi Kolektif Reksa Dana merupakan akad yang dilakukan secara Wakalah, yaitu Pemegang Unit Penyertaan memberikan mandat kepada Manajer Investasi untuk melakukan investasi bagi kepentingan Pemegang Unit Penyertaan sesuai dengan ketentuan yang tercantum dalam Kontrak Investasi Kolektif dan prospektus Reksa Dana.

Manajer Investasi dan Bank Kustodian (*wakiliin*) bertindak untuk kepentingan para Pemegang Unit Penyertaan (muwakkil) dimana Manajer Investasi diberi wewenang untuk mengelola portofolio investasi kolektif dan Bank Kustodian diberi wewenang untuk melaksanakan penitipan kolektif.

2.3. PENAWARAN UMUM

PT Schroder Investment Management Indonesia sebagai Manajer Investasi melakukan Penawaran Umum atas Unit Penyertaan SCHRODER GLOBAL SHARIA EQUITY FUND (USD) secara terus menerus sampai dengan jumlah 1.000.000.000 (satu miliar) Unit Penyertaan.

Setiap Unit Penyertaan SCHRODER GLOBAL SHARIA EQUITY FUND (USD) ditawarkan dalam mata uang Dollar Amerika Serikat dengan harga sama dengan Nilai Aktiva Bersih awal yaitu sebesar USD 1,- (satu Dollar Amerika Serikat) pada hari pertama penawaran. Selanjutnya harga pembelian setiap Unit Penyertaan SCHRODER GLOBAL SHARIA EQUITY FUND (USD) ditetapkan berdasarkan Nilai Aktiva Bersih SCHRODER GLOBAL SHARIA EQUITY FUND (USD) pada akhir Hari Bursa yang bersangkutan.

2.4. PENGELOLA SCHRODER GLOBAL SHARIA EQUITY FUND (USD)

PT SCHRODER INVESTMENT MANAGEMENT INDONESIA sebagai Manajer Investasi didukung oleh tenaga profesional yang tergabung dalam Komite Investasi dan Tim Pengelola Investasi.

a. Komite Investasi

Komite Investasi bertugas mengarahkan dan mengawasi Tim Pengelola Investasi dalam menjalankan kebijakan dan strategi investasi sehari-hari sehingga sesuai dengan tujuan investasi masing-masing produk yang dikelola

Anggota Komite Investasi terdiri dari:

❖ Alexander Henry McDougall

Alex adalah Head of Asian Equities yang berbasis di Hong Kong dan bertanggung jawab langsung atas kepemimpinan tim Asia ex-Japan Equity di Schroders serta memiliki tanggung jawab pengawasan terhadap tim Japanese Equity. Alex bergabung dengan Schroders di bulan September 2016. Sebelumnya, ia pernah bekerja di Mercury Asset Management, Merrill Lynch Investment Managers dan BlackRock di berbagai fungsi antara lain analisa saham, pengelolaan portofolio dan posisi manajemen senior. Alex memiliki gelar Master di bidang Ekonomi dari Trinity Hall, Cambridge, Inggris.

❖ Michael T. Tjoajadi, ChFC.

Michael adalah Presiden Direktur PT Schroder Investment Management Indonesia yang telah memiliki pengalaman di industri pengelolaan investasi sejak tahun 1991 dan bergabung dengan Schroders pada tahun 1996. Sebelum bergabung dengan Schroders, Michael memiliki pengalaman sebagai Manajer Investasi di BII Lend Lease.

Michael memiliki gelar Insinyur Teknologi Pertanian dari Universitas Hasanuddin dan telah memperoleh izin perorangan Wakil Manajer Investasi dari otoritas Pasar Modal berdasarkan Surat Keputusan Ketua BAPEPAM nomor KEP-18/PM-PI/1995 tanggal 19 April 1995.

b. Tim Pengelola Investasi

Ketua Tim Pengelola Investasi

❖ Irwanti, CFA

Irwanti adalah seorang Direktur di PTSchroder Investment Management Indonesia yang telah memiliki pengalaman di pasar modal sejak tahun 2006. Irwanti bergabung dengan Schroders pada tahun 2008 dan mulai menjalankan fungsi pengelolaan investasi sejak tahun 2011. Sebelum bergabung dengan

Schroders, Irwanti pernah bekerja sebagai Equity Analyst untuk sektor perbankan, properti, perkebunan dan consumer di Deutsche Bank Indonesia. Sebelum itu, Irwanti juga pernah bekerja sebagai akuntan di Sydney, Australia.

Irwanti adalah lulusan dari University of New South Wales dengan gelar Master of Finance, setelah sebelumnya mendapatkan gelar sarjana di bidang Akuntansi dan Keuangan dari universitas yang sama. Irwanti telah memperoleh izin perorangan Wakil Manajer Investasi berdasarkan Surat Keputusan Dewan Komisaris OJK nomor KEP-106/PM.21/WMI/2022 tanggal 2 September 2022.

Anggota Tim Pengelola Investasi

❖ **Liny Halim**

Liny adalah seorang Direktur di PT Schroder Investment Management Indonesia yang telah memiliki pengalaman di pasar modal sejak tahun 1990. Liny bergabung dengan Schroders pada tahun 2009 dan mulai menjalankan fungsi pengelolaan investasi sejak tahun 2011. Sebelum bergabung dengan Schroders, Liny pernah bekerja di Baring, ING, dan Macquarie Securities. Pada tahun 1995 Liny didaulat sebagai Analis dengan peringkat nomor 1 oleh Institutional Investor Survey setelah pada tahun 1994 didaulat sebagai Analis dengan peringkat nomor 3 oleh Asia Money untuk analisa *Overall Strategy*, sektor perbankan dan sektor otomotif.

Liny adalah lulusan dari California State University of Sacramento dengan gelar MBA setelah sebelumnya memperoleh gelar Bachelor of Science dari universitas yang sama dengan predikat Dean's Honor List. Liny telah memperoleh izin perorangan Wakil Manajer Investasi berdasarkan Surat Keputusan Ketua BAPEPAM dan LK Nomor KEP-12/BL/WMI/2011 tanggal 7 Februari 2011 yang telah diperpanjang sesuai dengan peraturan yang berlaku.

❖ **Soufat Hartawan**

Soufat adalah seorang Fixed Income Fund Manager di PT Schroder Investment Management Indonesia yang telah memiliki pengalaman di pasar modal sejak tahun 1999 dan bergabung dengan Schroders pada tahun 2001. Sebelum bergabung dengan Schroders, Soufat memiliki pengalaman sebagai manajer investasi selama 2 tahun di PT Manulife Aset Manajemen Indonesia dan pernah bekerja selama 3 tahun di Standard Chartered Bank.

Soufat adalah lulusan dari University of Melbourne dengan gelar Master of Applied Finance dan telah memperoleh izin perorangan Wakil Manajer Investasi berdasarkan Surat Keputusan Ketua BAPEPAM nomor KEP-48/PM/IP/WMI/2000 tanggal 15 September 2000 yang telah diperpanjang sesuai dengan peraturan yang berlaku.

❖ **Jundianto Alim, CFA**

Jundi adalah seorang Equity Analyst di PT Schroder Investment Management Indonesia yang telah memiliki pengalaman di pasar modal sejak tahun 2009. Jundi bergabung dengan Schroders pada tahun 2010 dan mulai menjalankan fungsi pengelolaan investasi sejak tahun 2012. Sebelum bergabung dengan Schroders, Jundi pernah bekerja sebagai Equity Analyst di PT Indo Premier Sekuritas.

Jundi adalah lulusan dari Monash University, Australia, dengan gelar B. Business (Banking and Finance). Jundi telah memiliki izin perorangan Wakil Manajer Investasi berdasarkan Surat Keputusan Ketua BAPEPAM dan LK nomor KEP-133/BL/WMI/2011 tanggal 30 Desember 2011 yang telah diperpanjang sesuai dengan peraturan yang berlaku.

❖ **Octavius Oky Prakarsa**

Oky adalah seorang Equity Analyst di PT Schroder Investment Management Indonesia yang telah memiliki pengalaman di pasar modal sejak tahun 2008. Oky bergabung dengan Schroders pada tahun 2013 dan mulai menjalankan fungsi pengelolaan investasi sejak tahun 2015. Sebelum bergabung dengan Schroders, Oky pernah bekerja sebagai Equity Analyst di PT Mandiri Sekuritas.

Oky adalah lulusan dari University of Nottingham, Inggris dengan gelar Master of Science dan juga lulusan dari University of Northumbria, Inggris dengan gelar Bachelor of Science (Hons). Oky telah memiliki izin perorangan Wakil Manajer Investasi berdasarkan Surat Keputusan Dewan Komisioner OJK nomor KEP-104/PM.211/WMI/2014 tanggal 22 Juli 2014 yang telah diperpanjang sesuai dengan peraturan yang berlaku.

❖ **Aditya Sutandhi, CFA**

Aditya adalah seorang Equity Analyst di PT Schroder Investment Management Indonesia yang bergabung pada tahun 2013 melalui Graduate Training Programme dan mulai menjalankan fungsi pengelolaan investasi sejak tahun 2022. Sebelum bergabung dengan Schroders, Aditya pernah bekerja sebagai Junior Analyst di PT Bank Commonwealth.

Aditya adalah lulusan dari London School of Economics and Political Science, Inggris dengan gelar Msc di bidang Matematika Terapan dan Imperial College London, Inggris dengan gelar B.Eng (Hons) di bidang Electrical and Electronics Engineering. Aditya telah memiliki izin perorangan Wakil Manajer Investasi berdasarkan Surat Keputusan Dewan Komisioner OJK nomor KEP-87/PM.211/WMI/2014 tanggal 10 Juli 2014 yang telah diperpanjang sesuai dengan peraturan yang berlaku.

❖ **Putu Hendra Yudhana, CFA**

Putu adalah seorang Fixed Income Fund Manager di PT Schroder Investment Management Indonesia yang telah memiliki pengalaman di pasar modal sejak tahun 2007. Putu bergabung kembali dengan Schroders pada tahun 2017 sebagai Fixed Income Fund Manager setelah sebelumnya pernah menjadi Credit Analyst di Schroders dari tahun 2011 sampai tahun 2016. Sebelum bergabung dengan Schroders, Putu pernah bekerja sebagai Director, Corporates di Fitch Ratings Indonesia dan sebagai Credit Analyst dan Fixed Income Portfolio Manager di Manulife Asset Management dengan penempatan di kantor Jakarta dan Ho Chi Minh, Vietnam. Putu juga pernah bekerja sebagai Fund Accountant di Des Moines, Amerika Serikat.

Putu adalah lulusan dari University of Northern Iowa dengan gelar Master of Accounting dan juga lulusan dari Universitas Indonesia dengan gelar Sarjana Ekonomi dengan predikat cum laude. Putu telah memperoleh izin perorangan Wakil Manajer Investasi berdasarkan Surat Keputusan Ketua BAPEPAM dan LK nomor KEP-86/BL/WMI/2007 tanggal 11 Juli 2007 yang telah diperpanjang sesuai dengan peraturan yang berlaku.

❖ **Marisa Wijayanto**

Marisa adalah seorang Equity Analyst di PT Schroder Investment Management Indonesia yang telah memiliki pengalaman di pasar modal sejak tahun 2014. Marisa bergabung dengan Schrodgers pada tahun 2019 dan mulai menjalankan fungsi pengelolaan investasi sejak tahun 2022. Sebelum bergabung dengan Schrodgers, Marisa pernah bekerja sebagai Equity Analyst di Deutsche Verdhana Sekuritas Indonesia dari tahun 2017 sampai tahun 2019, CLSA Sekuritas Indonesia dari tahun 2015 sampai tahun 2017 dan Buana Capital Sekuritas dari tahun 2014 sampai tahun 2015.

Marisa adalah lulusan dari Prasetya Mulya Business School dengan gelar Master of Business Administration dan juga lulusan dari Universitas Kristen Petra dengan gelar sarjana di bidang International Business Management. Marisa telah memiliki izin perorangan Wakil Manajer Investasi berdasarkan surat keputusan Dewan Komisioner OJK nomor KEP-225/PM.211/WMI/2020 tanggal 18 Mei 2020.

❖ **Alice Lie, CFA**

Alice adalah seorang Equity Analyst di PT Schroder Investment Management Indonesia yang telah memiliki pengalaman di pasar modal sejak tahun 2012. Alice bergabung dengan Schrodgers dan mulai menjalankan fungsi pengelolaan investasi sejak tahun 2022. Sebelum bergabung dengan Schrodgers, Alice pernah bekerja sebagai Research Analyst/Junior Fund Manager di PT Ashmore Asset Management Indonesia Tbk dari tahun 2013 sampai dengan 2022 dan sebagai Riset Analis di PT Indo Premier Sekuritas dari tahun 2012 sampai 2013.

Alice adalah lulusan dari University of Melbourne dengan gelar Master di bidang Keuangan setelah sebelumnya memperoleh gelar Bachelor di bidang Commerce (Accounting and Finance) dari universitas yang sama. Alice telah memperoleh izin perorangan Wakil Manajer Investasi berdasarkan Surat Keputusan Dewan Komisioner OJK nomor KEP-63/PM.21/WMI/2013 tanggal 5 Juni 2013 yang telah diperpanjang sesuai dengan peraturan yang berlaku.

2.5. DEWAN PENGAWAS SYARIAH MANAJER INVESTASI

Dalam mengelola SCHRODER GLOBAL SHARIA EQUITY FUND (USD), Komite Investasi dan Tim Pengelola Investasi diawasi oleh Dewan Pengawas Syariah PT Schroder Investment Management Indonesia.

Direksi PT Schroder Investment Management Indonesia telah menunjuk Dr. H.M. Syafi'i Antonio, M.Ec sebagai Dewan Pengawas Syariah PT Schroder Investment Management Indonesia yang telah mendapat rekomendasi dan penetapan dari Dewan Syariah Nasional – Majelis Ulama Indonesia berdasarkan surat nomor U-054/DSN-MUI/II/2009 tanggal 12 Februari 2009.

Tugas dan tanggung jawab utama Dewan Pengawas Syariah mencakup, namun tidak terbatas kepada, hal-hal di bawah ini:

- 1) Memberikan nasihat terkait keabsahan setiap produk syariah yang diterbitkan oleh Manajer Investasi;

- 2) Melakukan pengawasan dan pemantauan secara reguler/berkalat terhadap prosedur operasional yang dijalankan oleh Manajer Investasi dalam kaitannya dengan produk-produk syariah yang diterbitkannya, dalam rangka memastikan bahwa pengelolaan produk telah sesuai dengan ketentuan syariah;
- 3) Memberikan masukan dan nasihat yang konstruktif dalam cakupan wilayah operasional syariah di perusahaan Manajer Investasi dan/atau produk yang diterbitkannya.

2.6. PENANGGUNG JAWAB KEGIATAN DI BIDANG KEUANGAN SYARIAH

Penanggung Jawab Kegiatan Syariah di Citibank N, A Jakarta adalah sebagai berikut :

- a. Drs. H. Aminudin Yakub, MA sebagai Ketua
- b. Mohammad Bagus teguh P, LC, MA sebagai Anggota

Tugas dan tanggung jawab utama Penanggung Jawab Kegiatan Syariah di Bank Kustodian mencakup, namun tidak terbatas kepada memberikan masukan dan nasihat terkait produk syariah yang diadministrasikan oleh Bank Kustodian.

Citibank N.A., Indonesia sebagai Bank Kustodian SYARIAH SCHRODER GLOBAL SHARIA EQUITY FUND (USD) memiliki penanggung jawab kegiatan yang memiliki pengetahuan yang memadai dan/atau pengalaman di bidang keuangan syariah.

2.7. IKHTISAR RASIO KEUANGAN SINGKAT SCHRODER GLOBAL SHARIA EQUITY FUND (USD)

Berikut adalah ikhtisar laporan keuangan SCHRODER GLOBAL SHARIA EQUITY FUND (USD) yang telah di periksa oleh Kantor Akuntan Publik.

	Periode dari tanggal 1 Januari tahun berjalan s/d tanggal Prospektus	Periode 12 bulan terakhir dari tanggal Prospektus	Periode 36 bulan terakhir dari tanggal Prospektus	Periode 60 bulan terakhir dari tanggal Prospektus	3 tahun kalender terakhir		
					2022	2021	2020
TOTAL HASIL INVESTASI (%)	*	*	*	*	(20.42%)	17.21%	15.00%
HASIL INVESTASI SETELAH MEMPERHITUNGKAN BIAYA PEMASARAN (%)	*	*	*	*	(23.14%)	13.20%	11.08%
BIAYA OPERASI (%)	*	*	*	*	1.88%	2.08%	2.07%
PERPUTARAN PORTOFOLIO	*	*	*	*	0.54:1	1.00:1	1.19:1
PERSENTASE PENGHASILAN KENA PAJAK (%)	*	*	*	*	0.00%	60.60%	103.12%

Sumber: Bank Kustodian

* Data tidak tersedia

2.8. IKHTISAR KINERJA SCHRODER GLOBAL SHARIA EQUITY FUND (USD)

Informasi mengenai ikhtisar kinerja Reksa Dana dapat diperoleh/diakses melalui www.schroders.co.id.

Hasil yang diperoleh sebelumnya tidak dapat dijadikan tolak ukur atas hasil di kemudian hari. Harga per Unit Penyertaan Reksa Dana serta keuntungan yang diperoleh dapat berfluktuasi dan tidak dapat dijamin.

BAB III MANAJER INVESTASI

3.1. KETERANGAN SINGKAT TENTANG MANAJER INVESTASI

PT Schroder Investment Management Indonesia didirikan dengan Akta No.7 tanggal 4 Maret 1997 yang dibuat di hadapan Ny. Poerbaningsih Adi Warsito, SH, Notaris di Jakarta dan telah memperoleh persetujuan dari Menteri Kehakiman Republik Indonesia sesuai dengan keputusannya No. C2-2093 HT.01.01 Tahun 1997 tanggal 26 Maret 1997 dan telah didaftarkan di Kantor Pendaftaran Perusahaan Kodya Jakarta Selatan dengan No. 697/BH 09.03/IV/97 tanggal 21 April 1997 serta telah diumumkan dalam Berita Negara R.I. No. 49 tanggal 20 Juni 1997 dan Tambahan Berita Negara R.I. No. 2414.

Anggaran Dasar PT Schroder Investment Management Indonesia terakhir diubah, antara lain untuk meningkatkan modal disetor perusahaan dari Rp. 5.000.000.000 (lima miliar Rupiah) menjadi Rp. 25.000.000.000 (dua puluh lima miliar Rupiah), dengan Akta No. 29 tanggal 20 Agustus 2009, dibuat di hadapan Mala Mukti, S.H., LL.M., Notaris di Jakarta, yang telah memperoleh persetujuan dari Menteri Hukum dan Hak Asasi Manusia Republik Indonesia dengan Keputusannya No. AHU-42297.AH.01.02. Tahun 2009 tanggal 28 Agustus 2009.

PT Schroder Investment Management Indonesia adalah Perusahaan Manajer Investasi yang 99 % (sembilan puluh sembilan persen) sahamnya dimiliki oleh Grup Schroders yang berpusat di Inggris dan telah berdiri sejak tahun 1804. Grup Schroders merupakan salah satu perusahaan terkemuka di dunia dengan pengalaman di bidang manajemen investasi selama lebih dari 85 tahun.

PT Schroder Investment Management Indonesia memperoleh izin usaha dari BAPEPAM sebagai Manajer Investasi berdasarkan Surat Keputusan Ketua BAPEPAM No: KEP-04/PM/MI/1997 tanggal 25 April 1997 dan terhitung dari tanggal 1 Mei 1997 mengambil alih kegiatan pengelolaan investasi dari perusahaan afiliasinya, PT Schroder Indonesia, dimana PT Schroder Indonesia memperoleh izin manajer investasi dari BAPEPAM pada tanggal 9 November 1991.

SUSUNAN DIREKSI DAN DEWAN KOMISARIS

Susunan anggota Direksi dan Dewan Komisaris PT Schroder Investment Management Indonesia pada saat Prospektus ini diterbitkan adalah sebagai berikut:

Direksi

Presiden Direktur : Michael Tjandra Tjoajadi
Direktur : Francisco Lautan
Direktur : Liny Halim
Direktur : Irwanti

Dewan Komisaris

Presiden Komisaris : Murray Alan Coble
Komisaris : Susan Soh Shin Yann
Komisaris Independen : Anton H. Gunawan

3.2. PENGALAMAN MANAJER INVESTASI

PT Schroder Investment Management Indonesia mengelola dana investasi untuk dan atas nama nasabah dan/atau Pemegang Unit Penyertaan yang meliputi investor individu maupun institusi seperti dana pensiun, perusahaan asuransi dan yayasan sosial.

Reksa Dana yang aktif dikelola oleh PT Schroder Investment Management Indonesia yaitu:

1. Schroder Dana Likuid
2. Schroder Dana Andalan II
3. Schroder Dana Kombinasi
4. Schroder Dana Terpadu II
5. Schroder Dana Prestasi
6. Schroder Dana Prestasi Plus
7. Schroder Dana Istimewa
8. Schroder Prestasi Gebyar Indonesia II
9. Schroder USD Bond Fund
10. Schroder Indo Equity Fund
11. Schroder 90 Plus Equity Fund
12. Schroder Dana Campuran Progresif
13. Schroder Dana Obligasi Mantap
14. Schroder Dynamic Balanced Fund
15. Schroder Dana Obligasi Utama
16. Schroder Investa Obligasi
17. Schroder Dana Prestasi Prima
18. Schroder Income Fund
19. Schroder Dana Pasar Uang
20. Schroder Syariah Balanced Fund
21. Schroder Global Sharia Equity Fund (USD)
22. Schroder Dana Likuid Syariah
23. Schroder IDR Income Plan VI
24. Schroder Dana Mantap Plus II

Dengan didukung oleh para staf yang berpengalaman dan ahli dalam bidangnya serta didukung oleh jaringan sumber daya Grup Schroders di seluruh dunia, PT Schroder Investment Management Indonesia akan mampu memberikan pelayanan yang berkualitas kepada para kliennya di Indonesia.

3.3. PIHAK YANG TERAFILIASI DENGAN MANAJER INVESTASI

Manajer Investasi tidak memiliki afiliasi dengan pihak-pihak sebagaimana didefinisikan dalam Undang-undang No. 8 Tahun 1995 tentang Pasar Modal.

BAB IV

BANK KUSTODIAN

4.1. Keterangan Singkat Mengenai Bank Kustodian

Citibank, N.A. didirikan pada tahun 1812 dengan nama “the National City Bank of New York” di New York, Amerika Serikat. Pada tahun 1955, the National City Bank of New York berganti nama menjadi “the First National City Bank of New York”, menjadi “First National City Bank” di tahun 1962 dan menjadi Citibank, N.A di tahun 1976.

Citibank, N.A. telah beroperasi di Indonesia dan melakukan kegiatan sebagai bank umum sejak tahun 1968, berdasarkan ijin dari Menteri Keuangan Republik Indonesia dengan Surat Keputusan No.D.15.6.3.22 tanggal 14 Juni 1968. Sejak saat itu, Citibank,

N.A. mulai menyediakan jasa Penitipan Efek/Bank Kustodian di bidang pasar modal setelah mendapat izin dari Badan Pengawas Pasar Modal dan Lembaga Keuangan (Bapepam-LK) di tahun 1991 dan mulai menawarkan jasa administrasi dana investasi di tahun 1996.

Pada tahun 2005, komitmen Citibank, N.A. kembali dibuktikan dengan diakuisisinya bisnis ABN Amro Bank NV global, yang didalamnya juga termasuk divisi fund administration di Indonesia. Dengan diakuisisinya ABN Amro tersebut, Citibank, N.A. Indonesia kini memiliki ragam jenis produk yang ekstensif; dimana dengan didukung sistem dan teknologi mutakhir, telah membuat Citibank, N.A. menjadi salah satu bank kustodian terbesar di Indonesia.

4.2. Pengalaman Bank Kustodian

Citibank, N.A. Securities Services (SS) menyediakan beragam jenis layanan kustodian, termasuk penitipan harta, kliring, penyelesaian transaksi, pengelolaan dana investasi, registrasi, mata uang asing, distribusi pendapatan, aksi korporasi, dan berbagai jenis jasa kustodian lainnya. Dengan strategi “Think Globally, Act Locally”, Citibank, N.A. mampu menjamin pemberian pelayanan terhadap investor lokal di setiap negara dengan standar karakteristik tertinggi “Citi Global”.

Sebagai Bank Kustodian terkemuka di Indonesia, Citibank, N.A. didukung sepenuhnya oleh staf-staf terlatih dan berpengalaman di bidangnya seperti Product, Marketing, Information Technology, Operations dan Client Services. Staf ahli kami selalu berusaha untuk menjamin tingkat pelayanan terbaik untuk seluruh konsumen, demi untuk memastikan tercapainya kepuasan konsumen dan dengan tujuan menjadi mitra-kerja terbaik di dalam bidang jasa kustodian dan administrasi reksa dana.

Di Indonesia, Citibank, N.A. telah berhasil mengukuhkan diri sebagai Bank Kustodian terkemuka di Indonesia. Salah satu pencapaian kami dibuktikan dengan diterimanya penghargaan sebagai “Top Rated and Top Scored Custodian Banks in Domestic, Leading and Cross-Border Non-Affiliated Market (CBNA)” dari Global Custodian Survey tahun 2010 - 2014. Selain itu, Citibank, N.A. juga telah ditunjuk menjadi Bank Kustodian untuk Exchange Traded Fund (ETF), Reksa Dana Filantropi, dan Reksa Dana Syariah berbasis Efek Syariah Luar Negeri pertama di Indonesia, serta telah mengadministrasikan sejumlah reksadana-reksadana Syariah yang ada di Indonesia.

4.3. Pihak Yang Terafiliasi Dengan Bank Kustodian

Pihak/perusahaan yang terafiliasi dengan Bank Kustodian di pasar modal atau bergerak di bidang jasa keuangan di Indonesia adalah PT. Citigroup Securities Indonesia.

BAB V

TUJUAN INVESTASI, KEBIJAKAN INVESTASI, MEKANISME PEMBERSIHAN KEKAYAAN SCHRODER GLOBAL SHARIA EQUITY FUND (USD) DARI UNSUR-UNSUR YANG BERTENTANGAN DENGAN PRINSIP SYARIAH DI PASAR MODAL, PEMBATASAN TINDAKAN MANAJER INVESTASI DAN KEBIJAKAN PEMBAGIAN HASIL INVESTASI

Dengan memperhatikan peraturan perundangan yang berlaku, dan ketentuan-ketentuan lain dalam Kontrak Investasi Kolektif SCHRODER GLOBAL SHARIA EQUITY FUND (USD), Tujuan Investasi, Kebijakan Investasi, Mekanisme Pembersihan Kekayaan SCHRODER GLOBAL SHARIA EQUITY FUND (USD) dari unsur-unsur yang bertentangan dengan Prinsip Syariah di Pasar Modal dan Kebijakan Pembagian Hasil Investasi SCHRODER GLOBAL SHARIA EQUITY FUND (USD) adalah sebagai berikut:

5.1. TUJUAN INVESTASI

SCHRODER GLOBAL SHARIA EQUITY FUND (USD) bertujuan untuk memperoleh pertumbuhan modal, utamanya melalui investasi ke dalam Efek Syariah Luar Negeri bersifat ekuitas yang memenuhi Prinsip Syariah di Pasar Modal.

5.2. KEBIJAKAN INVESTASI

SCHRODER GLOBAL SHARIA EQUITY FUND (USD) akan melakukan investasi dengan kebijakan invesasi sebagai berikut:

- a. Komposisi portofolio investasi yaitu:
 - minimum 80% (delapan puluh persen) dan maksimum 100% (seratus persen) dari Nilai Aktiva Bersih pada Efek Syariah bersifat ekuitas yang dimuat dalam Daftar Efek Syariah;
 - minimum 0% (nol persen) dan maksimum 20% (dua puluh persen) dari Nilai Aktiva Bersih pada Efek Syariah berpendapatan tetap dan/atau instrumen pasar uang syariah dan/atau deposito syariah;sesuai dengan peraturan perundang-undangan yang berlaku di Indonesia.
- b. Dari portofolio investasi di atas, minimum 85% (delapan puluh lima persen) pada Efek Syariah Luar Negeri.
- c. Sesuai dengan POJK Tentang Reksa Dana Syariah, dana kelolaan SCHRODER GLOBAL SHARIA EQUITY FUND (USD) hanya akan diinvestasikan pada Efek Yang Dapat Dibeli.

Dalam berinvestasi pada Efek Syariah Luar Negeri, SCHRODER GLOBAL SHARIA EQUITY FUND (USD) akan tetap memperhatikan peraturan perundang-undangan yang berlaku di Indonesia dan hukum Negara yang mendasari penerbitan Efek Syariah Luar Negeri tersebut.

Manajer Investasi akan selalu menyesuaikan kebijakan investasi tersebut diatas dengan Peraturan OJK yang berlaku dan kebijakan-kebijakan yang dikeluarkan OJK serta memastikan kebijakan investasi tersebut di atas tidak bertentangan dengan Prinsip Syariah di Pasar Modal.

Manajer Investasi dapat mengalokasikan kekayaan SCHRODER GLOBAL SHARIA EQUITY FUND (USD) pada kas hanya dalam rangka penyelesaian transaksi Efek, pemenuhan kewajiban pembayaran kepada Pemegang Unit Penyertaan, pemenuhan

ketentuan saldo minimum rekening giro dan biaya-biaya SCHRODER GLOBAL SHARIA EQUITY FUND (USD) berdasarkan Kontrak Investasi Kolektif SCHRODER GLOBAL SHARIA EQUITY FUND (USD).

Kebijakan investasi sebagaimana disebutkan di atas wajib telah dipenuhi oleh Manajer Investasi paling lambat 120 (seratus dua puluh) Hari Bursa setelah efektifnya pernyataan pendaftaran SCHRODER GLOBAL SHARIA EQUITY FUND (USD).

Manajer Investasi dilarang melakukan perubahan atas kebijakan investasi SCHRODER GLOBAL SHARIA EQUITY FUND (USD) disebutkan dalam butir 5.2 huruf a di atas, kecuali dalam rangka :

- a. Penyesuaian terhadap peraturan baru dan/atau perubahan terhadap peraturan perundang-undangan; dan/atau
- b. Penyesuaian terhadap kondisi tertentu yang ditetapkan oleh OJK.

5.3. PEMBATASAN TINDAKAN MANAJER INVESTASI

Sesuai dengan POJK Tentang Kontrak Reksa Dana Berbentuk Kontrak Investasi Kolektif *juncto* POJK Tentang Reksa Dana Syariah dalam melaksanakan pengelolaan SCHRODER GLOBAL SHARIA EQUITY FUND (USD), Manajer Investasi dilarang melakukan tindakan-tindakan sebagai berikut:

- a. memiliki Efek Syariah yang diperdagangkan di Bursa Efek luar negeri yang informasinya tidak dapat diakses dari Indonesia melalui media massa atau situs web;
- b. memiliki Efek Syariah yang diterbitkan oleh 1 (satu) perusahaan berbadan hukum Indonesia atau berbadan hukum asing yang diperdagangkan di Bursa Efek luar negeri lebih dari 5% (lima persen) dari modal disetor perusahaan dimaksud atau lebih dari 20% (dua puluh persen) dari Nilai Aktiva Bersih SCHRODER GLOBAL SHARIA EQUITY FUND (USD) pada setiap saat;
- c. memiliki Efek Syariah bersifat ekuitas yang diterbitkan oleh perusahaan yang telah mencatatkan Efek-nya pada Bursa Efek di Indonesia lebih dari 5% (lima persen) dari modal disetor perusahaan dimaksud;
- d. memiliki Efek Syariah yang diterbitkan oleh 1 (satu) Pihak lebih dari 20% (dua puluh persen) dari Nilai Aktiva Bersih SCHRODER GLOBAL SHARIA EQUITY FUND (USD) pada setiap saat, kecuali:
 - (i) Sertifikat Bank Indonesia Syariah;
 - (ii) Efek Syariah yang diterbitkan dan/atau dijamin oleh Pemerintah Republik Indonesia; dan/atau
 - (iii) Efek Syariah yang diterbitkan oleh lembaga internasional dimana Pemerintah Republik Indonesia menjadi salah satu anggotanya;
- e. memiliki Efek Syariah derivatif:
 - (i) yang ditransaksikan di luar Bursa Efek dengan 1 (satu) pihak Lembaga Jasa Keuangan dengan nilai eksposur lebih dari 10% (sepuluh persen) dari Nilai Aktiva Bersih SCHRODER GLOBAL SHARIA EQUITY FUND (USD) pada setiap saat; dan
 - (ii) dengan nilai eksposur global bersih lebih dari 20% (dua puluh persen) dari Nilai Aktiva Bersih SCHRODER GLOBAL SHARIA EQUITY FUND (USD) pada setiap saat;

- f. memiliki Efek Beragun Aset Syariah yang ditawarkan melalui Penawaran Umum lebih dari 20% (dua puluh persen) dari Nilai Aktiva Bersih SCHRODER GLOBAL SHARIA EQUITY FUND (USD) pada setiap saat dengan ketentuan setiap seri Efek Beragun Aset tidak lebih dari 10% (sepuluh persen) dari Nilai Aktiva Bersih SCHRODER GLOBAL SHARIA EQUITY FUND (USD) pada setiap saat;
- g. memiliki Efek Syariah berpendapatan tetap dan/atau Efek Beragun Aset Syariah yang ditawarkan tidak melalui Penawaran Umum yang diterbitkan oleh 1 (satu) Pihak lebih dari 20% (dua puluh persen) dari Nilai Aktiva Bersih SCHRODER GLOBAL SHARIA EQUITY FUND (USD) pada setiap saat atau secara keseluruhan lebih dari 20% (dua puluh persen) dari Nilai Aktiva Bersih SCHRODER GLOBAL SHARIA EQUITY FUND (USD) pada setiap saat. Larangan ini tidak berlaku bagi Efek Syariah berpendapatan tetap yang diterbitkan oleh Pemerintah Republik Indonesia dan/atau Pemerintah Daerah;
- h. memiliki Portofolio Efek Syariah berupa Efek Syariah yang diterbitkan oleh Pihak yang terafiliasi dengan Manajer Investasi lebih dari 20% (dua puluh persen) dari Nilai Aktiva Bersih SCHRODER GLOBAL SHARIA EQUITY FUND (USD) pada setiap saat, kecuali hubungan Afiliasi yang terjadi karena kepemilikan atau penyertaan modal Pemerintah Republik Indonesia;
- i. memiliki Efek Syariah yang diterbitkan oleh Pemegang Unit Penyertaan dan/atau Pihak terafiliasi dari Pemegang Unit Penyertaan berdasarkan komitmen yang telah disepakati oleh Manajer Investasi dengan Pemegang Unit Penyertaan dan/atau Pihak terafiliasi dari Pemegang Unit Penyertaan;
- j. membeli Efek Syariah dari calon atau Pemegang Unit Penyertaan dan/atau Pihak terafiliasi dari calon atau Pemegang Unit Penyertaan;
- k. terlibat dalam kegiatan selain dari investasi, investasi kembali, atau perdagangan Efek Syariah sebagaimana dimaksud dalam POJK Tentang Reksa Dana Berbentuk Kontrak Investasi Kolektif;
- l. terlibat dalam penjualan Efek Syariah yang belum dimiliki (*short sale*);
- m. terlibat dalam transaksi marjin;
- n. menerima pinjaman secara langsung termasuk melakukan penerbitan obligasi atau Efek Syariah berpendapatan tetap lainnya, kecuali pinjaman jangka pendek dengan jangka waktu paling lama 1 (satu) bulan dalam rangka pemenuhan transaksi pembelian kembali dan/atau pelunasan paling banyak 10% (sepuluh persen) dari nilai portofolio SCHRODER GLOBAL SHARIA EQUITY FUND (USD) pada saat terjadinya pinjaman;
- o. memberikan pinjaman secara langsung, kecuali pembelian Efek Syariah berpendapatan tetap dan/atau penyimpanan dana di bank;
- p. membeli Efek Syariah yang sedang ditawarkan dalam Penawaran Umum, jika Penjamin Emisi Efek dari Penawaran Umum tersebut adalah Manajer Investasi atau Afiliasi dari Manajer Investasi, kecuali:
 - (i) Efek Syariah berpendapatan tetap yang ditawarkan mendapat peringkat layak investasi; dan/atau
 - (ii) terjadi kelebihan permintaan beli dari Efek Syariah yang ditawarkan;
 Larangan membeli Efek Syariah yang ditawarkan dalam Penawaran Umum dari pihak terafiliasi Manajer Investasi tidak berlaku jika hubungan Afiliasi tersebut terjadi karena kepemilikan atau penyertaan modal Pemerintah Republik Indonesia;

- q. terlibat dalam transaksi bersama atau kontrak bagi hasil dengan Manajer Investasi atau Afiliasi dari Manajer Investasi;
- r. membeli Efek Beragun Aset Syariah, jika:
 - (i) Efek Beragun Aset Syariah tersebut dikelola oleh Manajer Investasi; dan/atau
 - (ii) Manajer Investasi terafiliasi dengan kreditur awal Efek Beragun Aset Syariah, kecuali hubungan Afiliasi tersebut terjadi karena kepemilikan atau penyertaan modal Pemerintah; dan
- s. terlibat dalam transaksi penjualan Efek Syariah dengan janji membeli kembali dan pembelian efek dengan janji menjual kembali.

Pembatasan investasi tersebut di atas didasarkan pada peraturan yang berlaku saat Kontrak ini ditandatangani yang mana dapat berubah sewaktu-waktu sesuai dengan kebijakan yang ditetapkan oleh Pemerintah termasuk OJK berkaitan dengan pengelolaan Reksa Dana Berbentuk Kontrak Investasi Kolektif.

Sesuai dengan POJK Tentang Reksa Dana Syariah, investasi dalam Reksa Dana Syariah hanya dapat berupa:

- 1) saham yang ditawarkan melalui Penawaran Umum dan diperdagangkan di bursa Efek di Indonesia serta dimuat dalam Daftar Efek Syariah yang ditetapkan oleh OJK;
- 2) hak memesan Efek terlebih dahulu Syariah dan waran Syariah yang ditawarkan melalui Penawaran Umum dan/atau diperdagangkan di bursa Efek di Indonesia;
- 3) Sukuk yang ditawarkan di Indonesia melalui Penawaran Umum;
- 4) saham yang diperdagangkan di bursa Efek luar negeri yang dimuat dalam Daftar Efek Syariah yang diterbitkan oleh Pihak Penerbit Daftar Efek Syariah;
- 5) Sukuk yang ditawarkan melalui Penawaran Umum dan/atau diperdagangkan di bursa Efek luar negeri, yang termasuk dalam Daftar Efek Syariah yang diterbitkan oleh Pihak Penerbit Daftar Efek Syariah;
- 6) Efek beragun aset Syariah dalam negeri yang sudah mendapat peringkat dari perusahaan pemeringkat Efek yang telah memperoleh izin usaha dari OJK;
- 7) Sukuk yang ditawarkan tidak melalui Penawaran Umum yang sudah mendapat peringkat dari perusahaan pemeringkat Efek yang telah memperoleh izin usaha dari OJK;
- 8) Efek Syariah yang diterbitkan oleh lembaga internasional dimana Pemerintah Republik Indonesia menjadi salah satu anggotanya;
- 9) instrumen pasar uang Syariah dalam negeri yang mempunyai jatuh tempo kurang dari 1 (satu) tahun, baik dalam denominasi Rupiah maupun denominasi mata uang lainnya;
- 10) hak memesan Efek terlebih dahulu Syariah dan waran Syariah yang ditawarkan melalui Penawaran Umum dan/atau diperdagangkan di bursa Efek luar negeri yang dimuat dalam Daftar Efek Syariah yang diterbitkan oleh Pihak Penerbit Daftar Efek Syariah; dan/atau
- 11) Efek Syariah lainnya yang ditetapkan oleh OJK.

Pembatasan investasi tersebut di atas merupakan kutipan dari peraturan yang berlaku. SCHRODER GLOBAL SHARIA EQUITY FUND (USD) hanya dapat berinvestasi pada portofolio investasi sesuai dengan butir 5.2. Prospektus ini.

Dalam hal Manajer Investasi bermaksud membeli Efek Syariah Luar Negeri, pelaksanaan pembelian Efek tersebut baru dapat dilaksanakan setelah tercapainya kesepakatan mengenai tata cara pembelian, penjualan, penyimpanan, pencatatan dan hal-hal lain sehubungan dengan pembelian Efek Syariah Luar Negeri tersebut antara Manajer Investasi dan Bank Kustodian.

5.4. MEKANISME PEMBERSIHAN KEKAYAAN SCHRODER GLOBAL SHARIA EQUITY FUND (USD) DARI UNSUR-UNSUR YANG BERTENTANGAN DENGAN PRINSIP SYARIAH DI PASAR MODAL

- 5.4.1. Bilamana dalam portofolio SCHRODER GLOBAL SHARIA EQUITY FUND (USD) terdapat Efek dan/atau instrumen pasar uang selain Efek dan/atau instrumen pasar uang yang dapat dibeli oleh Reksa Dana Syariah sesuai POJK tentang Reksa Dana Syariah yang bukan disebabkan oleh tindakan Manajer Investasi dan Bank Kustodian, maka mekanisme pembersihan kekayaan SCHRODER GLOBAL SHARIA EQUITY FUND (USD) mengikuti ketentuan sebagaimana dimaksud dalam Pasal 57 POJK Tentang Reksa Dana Syariah.
- 5.4.2. Dalam hal tindakan Manajer Investasi dan Bank Kustodian, mengakibatkan dalam portofolio SCHRODER GLOBAL SHARIA EQUITY FUND (USD) terdapat Efek dan/atau instrumen pasar uang selain Efek dan/atau instrumen pasar uang yang dapat dibeli oleh Reksa Dana Syariah sesuai POJK Tentang Reksa Dana Syariah maka mekanisme pembersihan kekayaan SCHRODER GLOBAL SHARIA EQUITY FUND (USD) mengikuti ketentuan sebagaimana dimaksud dalam Pasal 58 POJK Tentang Reksa Dana Syariah.
- 5.4.3. Dalam hal Manajer Investasi dan/atau Bank Kustodian tidak mematuhi larangan dan/atau tidak melaksanakan kewajiban yang telah ditetapkan OJK sebagaimana dimaksud dalam Pasal 58 POJK Tentang Reksa Dana Syariah, maka OJK berwenang untuk:
- (i) mengganti Manajer Investasi dan/atau Bank Kustodian; atau
 - (ii) memerintahkan pembubaran SCHRODER GLOBAL SHARIA EQUITY FUND (USD).
- 5.4.4. Dalam hal Manajer Investasi dan Bank Kustodian tidak membubarkan Reksa Dana Syariah sebagaimana dimaksud pada Pasal 5.4.3. di atas, OJK berwenang membubarkan SCHRODER GLOBAL SHARIA EQUITY FUND (USD).

5.5. KEBIJAKAN PEMBAGIAN HASIL INVESTASI

Setiap hasil investasi yang diperoleh SCHRODER GLOBAL SHARIA EQUITY FUND (USD) dari dana yang diinvestasikan, sesuai dengan kebijakan Manajer Investasi, jika ada, akan dibukukan ke dalam SCHRODER GLOBAL SHARIA EQUITY FUND (USD) sehingga selanjutnya akan meningkatkan Nilai Aktiva Bersih SCHRODER GLOBAL SHARIA EQUITY FUND (USD).

Dengan tetap memperhatikan pencapaian tujuan investasi jangka panjang SCHRODER GLOBAL SHARIA EQUITY FUND (USD), Manajer Investasi memiliki kewenangan untuk membagikan atau tidak membagikan hasil investasi yang telah dibukukan ke dalam SCHRODER GLOBAL SHARIA EQUITY FUND (USD) tersebut di atas, serta menentukan besarnya hasil investasi yang akan dibagikan kepada Pemegang Unit Penyertaan.

Dalam hal Manajer Investasi memutuskan untuk membagikan hasil investasi, pembagian hasil investasi akan dilakukan secara serentak kepada seluruh Pemegang Unit Penyertaan dalam bentuk tunai yang besarnya proporsional berdasarkan kepemilikan Unit Penyertaan dari setiap Pemegang Unit Penyertaan.

Pembagian hasil investasi dalam bentuk tunai, jika ada, akan diberitahukan secara tertulis terlebih dahulu kepada Pemegang Unit Penyertaan.

Hasil investasi yang dibagikan kepada Pemegang Unit Penyertaan SCHRODER GLOBAL SHARIA EQUITY FUND (USD) harus bersih dari unsur non halal sehingga Manajer Investasi dan Bank Kustodian harus melakukan pemisahan bagian pendapatan yang mengandung unsur non halal dari pendapatan yang diyakini halal sesuai dengan mekanisme pembersihan kekayaan SCHRODER GLOBAL SHARIA EQUITY FUND (USD) sebagaimana dimaksud dalam Kontrak.

BAB VI

METODE PENGHITUNGAN NILAI PASAR WAJAR DARI EFEK DALAM PORTOFOLIO SCHRODER GLOBAL SHARIA EQUITY FUND (USD)

Metode penghitungan nilai pasar wajar Efek dalam portofolio SCHRODER GLOBAL SHARIA EQUITY FUND (USD) yang digunakan oleh Manajer Investasi adalah sesuai dengan POJK Tentang Reksa Dana Berbentuk Kontrak Investasi Kolektif.

Peraturan BAPEPAM dan LK Nomor IV.C.2 dan dan POJK Tentang Reksa Dana Berbentuk Kontrak Investasi Kolektif , memuat antara lain ketentuan sebagai berikut:

1. Nilai Pasar Wajar dari Efek dalam portofolio Reksa Dana wajib dihitung dan disampaikan oleh Manajer Investasi kepada Bank Kustodian paling lambat pukul 17.00 WIB (tujuh belas Waktu Indonesia Barat) setiap Hari Bursa, dengan ketentuan sebagai berikut:
 - a. Penghitungan Nilai Pasar Wajar dari Efek yang aktif diperdagangkan di Bursa Efek menggunakan informasi harga perdagangan terakhir atas Efek tersebut di Bursa Efek;
 - b. Penghitungan Nilai Pasar Wajar dari:
 - 1) Efek yang diperdagangkan di luar Bursa Efek (*over the counter*);
 - 2) Efek yang tidak aktif diperdagangkan di Bursa Efek;
 - 3) Efek yang diperdagangkan dalam denominasi mata uang asing;
 - 4) Instrumen pasar uang dalam negeri, sebagaimana dimaksud dalam POJK Tentang Reksa Dana Berbentuk Kontrak Investasi Kolektif;
 - 5) Efek lain yang transaksinya wajib dilaporkan kepada Penerima Laporan Transaksi Efek sebagaimana dimaksud dalam Peraturan OJK Nomor 22/POJK.04/2017 tanggal 21 Juni 2017 tentang Pelaporan Transaksi Efek;
 - 6) Efek lain yang berdasarkan Keputusan BAPEPAM dan LK dapat menjadi Portofolio Efek Reksa Dana; dan/atau
 - 7) Efek dari perusahaan yang dinyatakan pailit atau kemungkinan besar akan pailit, atau gagal membayar pokok utang atau bunga dari Efek tersebut, menggunakan harga pasar wajar yang ditetapkan oleh LPHE sebagai harga acuan bagi Manajer Investasi.
 - c. Dalam hal harga perdagangan terakhir Efek di Bursa Efek tidak mencerminkan Nilai Pasar Wajar pada saat itu, penghitungan Nilai Pasar Wajar dari Efek tersebut menggunakan harga pasar wajar yang ditetapkan oleh LPHE sebagai harga acuan bagi Manajer Investasi.
 - d. Dalam hal LPHE tidak mengeluarkan harga pasar wajar terhadap Efek sebagaimana dimaksud dalam angka 2 huruf b butir 1) sampai dengan butir 6), dan angka 2 huruf c dari Peraturan BAPEPAM dan LK No. IV.C.2 ini, Manajer Investasi wajib menentukan Nilai Pasar Wajar dari Efek dengan itikad baik dan penuh tanggung jawab berdasarkan metode yang menggunakan asas konservatif dan diterapkan secara konsisten, dengan mempertimbangkan antara lain:
 - 1) harga perdagangan sebelumnya;
 - 2) harga perbandingan Efek sejenis; dan/atau
 - 3) kondisi fundamental dari penerbit Efek.
 - e. Dalam hal LPHE tidak mengeluarkan harga pasar wajar terhadap Efek dari perusahaan yang dinyatakan pailit atau kemungkinan besar akan pailit, atau gagal membayar pokok utang atau bunga dari Efek tersebut, sebagaimana dimaksud

pada angka 2 huruf b butir 7) dari Peraturan BAPEPAM dan LK No. IV.C.2 ini, Manajer Investasi wajib menghitung Nilai Pasar Wajar dari Efek dengan itikad baik dan penuh tanggung jawab berdasarkan metode yang menggunakan asas konservatif dan diterapkan secara konsisten dengan mempertimbangkan:

- 1) harga perdagangan terakhir Efek tersebut;
 - 2) kecenderungan harga Efek tersebut;
 - 3) tingkat bunga umum sejak perdagangan terakhir (jika berupa Efek Bersifat Utang);
 - 4) informasi material yang diumumkan mengenai Efek tersebut sejak perdagangan terakhir;
 - 5) perkiraan rasio pendapatan harga (*price earning ratio*), dibandingkan dengan rasio pendapatan harga untuk Efek sejenis (jika berupa saham);
 - 6) tingkat bunga pasar dari Efek sejenis pada saat tahun berjalan dengan peringkat kredit sejenis (jika berupa Efek Bersifat Utang); dan
 - 7) harga pasar terakhir dari Efek yang mendasari (jika berupa derivatif atas Efek).
- f. Dalam hal Manajer Investasi menganggap bahwa harga pasar wajar yang ditetapkan LPHE tidak mencerminkan Nilai Pasar Wajar dari Efek dalam portofolio Reksa Dana yang wajib dibubarkan karena:
- 1) diperintahkan oleh OJK sesuai peraturan perundang-undangan di bidang Pasar Modal; dan/atau
 - 2) total Nilai Aktiva Bersih kurang dari nilai yang setara dengan Rp. 10.000.000.000,00 (sepuluh miliar Rupiah) selama 120 (seratus dua puluh) hari bursa secara berturut-turut,
- Manajer Investasi dapat menghitung sendiri Nilai Pasar Wajar dari Efek tersebut dengan itikad baik dan penuh tanggung jawab berdasarkan metode yang menggunakan asas konservatif dan diterapkan secara konsisten.
- g. Nilai Pasar Wajar dari Efek dalam portofolio Reksa Dana yang diperdagangkan dalam denominasi mata uang yang berbeda dengan denominasi mata uang Reksa Dana tersebut, wajib dihitung dengan menggunakan kurs tengah Bank Indonesia.

2. Penghitungan Nilai Aktiva Bersih Reksa Dana, wajib menggunakan Nilai Pasar Wajar dari Efek yang ditentukan oleh Manajer Investasi.
3. Nilai Aktiva Bersih per saham atau Unit Penyertaan dihitung berdasarkan Nilai Aktiva Bersih pada akhir Hari Bursa yang bersangkutan, setelah penyelesaian pembukuan Reksa Dana dilaksanakan, tetapi tanpa memperhitungkan peningkatan atau penurunan kekayaan Reksa Dana karena permohonan pembelian dan/atau pelunasan yang diterima oleh Bank Kustodian pada hari yang sama.

*) LPHE (Lembaga Penilaian Harga Efek) adalah Pihak yang telah memperoleh izin usaha dari OJK untuk melakukan penilaian harga Efek dalam rangka menetapkan harga pasar wajar, sebagaimana dimaksud dalam Peraturan Nomor V.C.3 yang merupakan Lampiran Keputusan Ketua BAPEPAM dan LK Nomor Kep-183/BL/2009 tanggal 30 Juni 2009 tentang Lembaga Penilaian Harga Efek.

Manajer Investasi dan Bank Kustodian akan memenuhi ketentuan dalam Peraturan BAPEPAM dan LK Nomor IV.C.2 tersebut di atas, dengan tetap memperhatikan peraturan, kebijakan dan persetujuan OJK yang mungkin dikeluarkan atau diperoleh kemudian setelah dibuatnya Prospektus ini.

BAB VII PERPAJAKAN

Berdasarkan Peraturan Perpajakan yang berlaku, penerapan Pajak Penghasilan (PPh) atas pendapatan Reksa Dana yang berbentuk Kontrak Investasi Kolektif, adalah sebagai berikut:

Uraian	Perlakuan PPh	Dasar Hukum
a. Pembagian uang tunai (dividen)	PPh tarif umum	Pasal 4 (1) huruf g dan Pasal 23 UU PPh.
b. Bunga Obligasi	PPh Final*	Pasal 4 (2) dan Pasal 17 (7) UU PPh dan Pasal I angka 1 dan 2 PP No. 55 Tahun 2019
c. Capital gain/Diskonto Obligasi	PPh Final*	Pasal 4 (2) dan Pasal 17 (7) UU PPh dan Pasal I angka 1 dan 2 PP No. 55 Tahun 2019
d. Bunga Deposito dan Diskonto Sertifikat Bank Indonesia	PPh Final (20%)	Pasal 4 (2) huruf a UU PPh, Pasal 2 PP Nomor 131 tahun 2000 dan Pasal 3 Keputusan Menteri Keuangan R.I. Nomor 51/KMK.04/2001
e. Penjualan Saham di Bursa (Sales Tax)	PPh Final (0,1%)	Pasal 4 (2) huruf c UU PPh dan Pasal 1 (1) PP Nomor 41 Tahun 1994 jo. Pasal 1 PP Nomor 14 Tahun 1997
f. Commercial Paper dan Surat Utang lainnya	PPh tarif umum	Pasal 4 (1) UU PPh

* Sesuai dengan Peraturan Pemerintah R.I. No. 55 Tahun 2019 ("PP No. 55 Tahun 2019"), besarnya Pajak Penghasilan (PPh) atas bunga dan/atau diskonto dari Obligasi yang diterima dan/atau diperoleh Wajib Pajak reksa dana dan Wajib Pajak dana investasi infrastruktur berbentuk kontrak investasi kolektif, dana investasi real estat berbentuk kontrak investasi kolektif, dan efek beragun aset berbentuk kontrak investasi kolektif yang terdaftar atau tercatat pada Otoritas Jasa Keuangan sebesar:

- 1) 5% (lima persen) sampai dengan tahun 2020; dan
- 2) 10% (sepuluh persen) untuk tahun 2021 dan seterusnya.

Informasi perpajakan tersebut di atas dibuat oleh Manajer Investasi berdasarkan pengetahuan dan pengertian dari Manajer Investasi atas peraturan perpajakan yang ada sampai dengan Prospektus ini dibuat. Apabila di kemudian hari terdapat perubahan atau perbedaan interpretasi

atas peraturan perpajakan yang berlaku, maka Manajer Investasi akan menyesuaikan informasi perpajakan di atas.

Bagi calon Pemegang Unit Penyertaan asing disarankan untuk berkonsultasi dengan penasihat perpajakan mengenai perlakuan pajak investasi sebelum membeli Unit Penyertaan SCHRODER GLOBAL SHARIA EQUITY FUND (USD).

Dalam hal terdapat pajak yang harus dibayar oleh calon Pemegang Unit Penyertaan sesuai peraturan perundang-undangan di bidang perpajakan yang berlaku, pemberitahuan kepada calon Pemegang Unit Penyertaan tentang pajak yang harus dibayar tersebut akan dilakukan dengan mengirimkan surat tercatat kepada calon Pemegang Unit Penyertaan segera setelah Manajer Investasi mengetahui adanya pajak tersebut yang harus dibayar oleh calon Pemegang Unit Penyertaan.

BAB VIII

MANFAAT INVESTASI DAN FAKTOR-FAKTOR RISIKO YANG UTAMA

Pemegang Unit Penyertaan SCHRODER GLOBAL SHARIA EQUITY FUND (USD) dapat memperoleh manfaat investasi sebagai berikut:

a. Pengelolaan Secara Profesional

Portofolio investasi SCHRODER GLOBAL SHARIA EQUITY FUND (USD) dikelola dan dimonitor setiap hari oleh tenaga profesional yang kompeten dan telah memiliki pengalaman cukup panjang di bidang pengelolaan investasi. Pengelolaan secara profesional menjadikan pemegang Unit Penyertaan tidak perlu melakukan sendiri riset/analisa pasar dalam rangka pemilihan investasi.

b. Pertumbuhan Nilai Investasi

Reksa Dana adalah wadah yang dipergunakan untuk menghimpun dana dari masyarakat pemodal untuk selanjutnya diinvestasikan dalam Portofolio Efek oleh Manajer Investasi, maka dengan akumulasi dana yang terkumpul, SCHRODER GLOBAL SHARIA EQUITY FUND (USD) dapat melakukan transaksi secara kolektif dengan efisiensi biaya transaksi, serta dapat dengan mudah mendapat akses ke berbagai instrumen investasi yang sulit apabila dilakukan individu. Dengan demikian Pemegang Unit Penyertaan diberikan kesempatan yang sama untuk memperoleh hasil investasi yang relatif lebih baik sesuai dengan tingkat risikonya.

c. Diversifikasi Investasi

Diversifikasi merupakan salah satu strategi Manajer Investasi dalam mengelola risiko investasi. Akumulasi dana yang cukup besar memungkinkan Manajer Investasi untuk melakukan diversifikasi portofolio SCHRODER GLOBAL SHARIA EQUITY FUND (USD). Dalam melakukan diversifikasi, Manajer Investasi melakukan pemilihan Efek yang tepat dan/atau penempatan pada instrumen pasar uang secara selektif.

d. Likuiditas atau Unit Penyertaan mudah dijual kembali

Pemegang Unit Penyertaan SCHRODER GLOBAL SHARIA EQUITY FUND (USD) dapat menjual kembali sebagian atau seluruh Unit Penyertaannya. Manajer Investasi wajib, atas nama SCHRODER GLOBAL SHARIA EQUITY FUND (USD), membeli kembali Unit Penyertaan yang dijual oleh Pemegang Unit Penyertaan dan sesuai dengan ketentuan yang berlaku. Penerimaan pembayaran selambat-lambatnya 7 (tujuh) Hari Bursa sejak permintaan penjualan kembali diterima dengan baik oleh Manajer Investasi atau Agen Penjual Efek Reksa Dana yang ditunjuk oleh Manajer Investasi (jika ada).

e. Transparansi Informasi

Manajer Investasi wajib memberikan informasi atas perkembangan portofolio investasi dan pembiayaannya secara berkala, sehingga Pemegang Unit Penyertaan SCHRODER GLOBAL SHARIA EQUITY FUND (USD) dapat memantau perkembangan hasil investasi, biaya dan tingkat risiko investasi setiap saat. Bank Kustodian wajib mengumumkan Nilai Aktiva Bersih setiap Hari Bursa di surat kabar serta menerbitkan laporan keuangan tahunan melalui pembaharuan Prospektus setiap 1 (satu) tahun.

Risiko investasi dalam SCHRODER GLOBAL SHARIA EQUITY FUND (USD) dapat disebabkan oleh beberapa faktor antara lain:

1. Risiko Pasar dan Risiko Berkurangnya Nilai Aktiva Bersih Setiap Unit Penyertaan

Perubahan kondisi ekonomi dan politik dapat mempengaruhi kinerja portofolio investasi SCHRODER GLOBAL SHARIA EQUITY FUND (USD)..

Pemegang Unit Penyertaan menghadapi risiko berkurangnya nilai investasi akibat fluktuasi harga Efek ekuitas dalam portofolio SCHRODER GLOBAL SHARIA EQUITY FUND (USD). Risiko ini dapat diminimalisir dengan menerapkan strategi diversifikasi portofolio sesuai dengan kebijakan investasi.

2. Risiko Nilai Tukar

SCHRODER GLOBAL SHARIA EQUITY FUND (USD) utamanya akan berinvestasi pada Efek-efek ekuitas yang diperdagangkan di berbagai Negara dan ditransaksikan dalam mata uang asing. Pemegang Unit Penyertaan menghadapi risiko perubahan nilai investasi yang disebabkan oleh perbedaan nilai tukar mata uang yang timbul dari transaksi- transaksi Efek Luar Negeri dalam portofolio SCHRODER GLOBAL SHARIA EQUITY FUND (USD).

3. Risiko Likuiditas

Risiko likuiditas terjadi ketika investasi tertentu sulit untuk membeli atau menjual. Investasi Reksa Dana dalam efek yang tidak likuid dapat mengurangi imbal hasil/keuntungan karena Reksa Dana mungkin tidak dapat menjual efek tidak likuid tersebut pada waktu dan harga yang menguntungkan. Investasi dalam efek luar negeri atau efek-efek dengan risiko pasar dan risiko kredit yang besar cenderung memiliki eksposur lebih besar terhadap risiko likuiditas. Efek-efek tidak likuid relatif sangat volatil dan sulit untuk valuasi.

4. Risiko Pembubaran dan Likuidasi

Dalam hal (i) diperintahkan oleh OJK; dan (ii) Nilai Aktiva Bersih SCHRODER GLOBAL SHARIA EQUITY FUND (USD) menjadi kurang dari nilai yang setara dengan Rp. 10.000.000.000,- (sepuluh lima miliar Rupiah) selama 120 (seratus dua puluh) Hari Bursa berturut-turut, maka sesuai dengan ketentuan Pasal 45 huruf c dan d POJK Tentang Reksa Dana Berbentuk Kontrak Investasi Kolektif *jo.* Pasal 68 huruf c dan d POJK Tentang Reksa Dana Syariah serta pasal 28.1 butir (ii) dan (iii) dari Kontrak Investasi Kolektif SCHRODER GLOBAL SHARIA EQUITY FUND (USD), Manajer Investasi akan melakukan pembubaran dan likuidasi, sehingga hal ini akan mempengaruhi hasil investasi SCHRODER GLOBAL SHARIA EQUITY FUND (USD).

5. Risiko Efek Luar Negeri

Investasi ke luar negeri melibatkan risiko-risiko, termasuk risiko yang berkaitan dengan mata uang asing, keterbatasan likuiditas, perbedaan regulasi dengan negara lain bersangkutan, dan kemungkinan adanya volatilitas yang besar yang disebabkan faktor negatif dari perkembangan politik, ekonomi atau lainnya. Risiko-risiko ini relatif lebih tinggi untuk investasi di negara berkembang atau pasar modal yang lebih kecil.

BAB IX

ALOKASI BIAYA DAN IMBALAN JASA

Dalam pengelolaan SCHRODER GLOBAL SHARIA EQUITY FUND (USD) terdapat biaya-biaya yang harus dikeluarkan oleh SCHRODER GLOBAL SHARIA EQUITY FUND (USD), Manajer Investasi maupun Pemegang Unit Penyertaan. Perincian biaya-biaya dan alokasinya adalah sebagai berikut:

9.1. BIAYA YANG MENJADI BEBAN SCHRODER GLOBAL SHARIA EQUITY FUND (USD)

- a. Imbalan jasa Manajer Investasi adalah sebesar maksimum 2,5% (dua koma lima persen) per tahun, dihitung secara harian dari Nilai Aktiva Bersih SCHRODER GLOBAL SHARIA EQUITY FUND (USD) berdasarkan 365 (tiga ratus enam puluh lima) hari per tahun dan dibayarkan setiap bulan;
- b. Imbalan jasa Bank Kustodian adalah sebesar maksimum 0,25% (nol koma dua puluh lima persen) per tahun, dihitung secara harian dari Nilai Aktiva Bersih SCHRODER GLOBAL SHARIA EQUITY FUND (USD) berdasarkan 365 (tiga ratus enam puluh lima) hari per tahun dan dibayarkan setiap bulan;
- c. Biaya transaksi Efek dan registrasi Efek;
- d. Biaya pencetakan dan distribusi pembaharuan Prospektus, termasuk laporan keuangan tahunan yang disertai dengan laporan Akuntan yang terdaftar di OJK dengan pendapat yang lazim, kepada Pemegang Unit Penyertaan setelah SCHRODER GLOBAL SHARIA EQUITY FUND (USD) dinyatakan efektif oleh OJK;
- e. Biaya pemasangan berita/pemberitahuan di surat kabar mengenai rencana perubahan Kontrak Investasi Kolektif dan/atau prospektus (jika ada) dan perubahan Kontrak Investasi Kolektif setelah SCHRODER GLOBAL SHARIA EQUITY FUND (USD) dinyatakan efektif oleh OJK;
- f. Biaya pencetakan dan distribusi Surat Konfirmasi Transaksi Unit Penyertaan ke Pemegang Unit Penyertaan setelah SCHRODER GLOBAL SHARIA EQUITY FUND (USD) dinyatakan efektif oleh OJK;
- g. Biaya pencetakan dan distribusi Laporan Bulanan setelah SCHRODER GLOBAL SHARIA EQUITY FUND (USD) dinyatakan efektif oleh OJK;
- h. Biaya-biaya atas jasa auditor yang memeriksa laporan keuangan tahunan SCHRODER GLOBAL SHARIA EQUITY FUND (USD);
- i. Biaya-biaya yang dikenakan oleh penyedia jasa sistem pengelolaan investasi terpadu untuk pendaftaran dan penggunaan sistem terkait serta sistem dan/atau instrumen penunjang lainnya yang diwajibkan oleh peraturan perundang-undangan dan/atau kebijakan OJK (jika ada); dan
- j. Pengeluaran pajak yang berkenaan dengan pembayaran imbalan jasa dan biaya-biaya di atas.

Manajer Investasi tidak melakukan pemotongan zakat atas kekayaan SCHRODER GLOBAL SHARIA EQUITY FUND (USD) yang dibebankan kepada SCHRODER GLOBAL SHARIA EQUITY FUND (USD).

9.2. BIAYA YANG MENJADI BEBAN MANAJER INVESTASI

- a. Biaya persiapan pembentukan SCHRODER GLOBAL SHARIA EQUITY FUND (USD) yaitu biaya pembuatan Kontrak Investasi Kolektif, pencetakan dan distribusi Prospektus Awal dan penerbitan dokumen-dokumen yang diperlukan termasuk imbalan jasa Akuntan, Konsultan Hukum, Notaris dan Dewan Pengawas Syariah;
- b. Biaya administrasi pengelolaan portofolio SCHRODER GLOBAL SHARIA EQUITY FUND (USD) yaitu biaya telepon, faksimili, fotokopi dan transportasi;
- c. Biaya pemasaran termasuk biaya pencetakan brosur, biaya promosi dan iklan dari SCHRODER GLOBAL SHARIA EQUITY FUND (USD);
- d. Biaya pencetakan dan distribusi Formulir Profil Calon Pemegang Unit Penyertaan, Formulir Pemesanan Pembelian Unit Penyertaan (jika ada) dan Formulir Penjualan Kembali Unit Penyertaan (jika ada) dan Formulir Pengalihan Investasi (jika ada);
- e. Biaya pengumuman di surat kabar harian berbahasa Indonesia yang berperedaran nasional mengenai laporan penghimpunan dana kelolaan SCHRODER GLOBAL SHARIA EQUITY FUND (USD) paling lambat 90 (sembilan puluh) Hari Bursa setelah Pernyataan Pendaftaran SCHRODER GLOBAL SHARIA EQUITY FUND (USD) menjadi efektif; dan
- f. Imbalan jasa Konsultan Hukum, Akuntan, Notaris dan beban lainnya kepada pihak ketiga (jika ada) berkenaan dengan pembubaran dan likuidasi SCHRODER GLOBAL SHARIA EQUITY FUND (USD) atas harta kekayaannya.

9.3. BIAYA YANG MENJADI BEBAN PEMEGANG UNIT PENYERTAAN

- a. Biaya pembelian Unit Penyertaan (*subscription fee*) sebesar maksimum 2,5% (dua koma lima persen) dari nilai transaksi pembelian Unit Penyertaan yang dikenakan pada saat pemegang Unit Penyertaan melakukan pembelian Unit Penyertaan SCHRODER GLOBAL SHARIA EQUITY FUND (USD). Biaya pembelian Unit Penyertaan tersebut merupakan pendapatan bagi Manajer Investasi dan/atau Agen Penjual Efek Reksa Dana yang ditunjuk oleh Manajer Investasi (jika ada).
- b. Biaya penjualan kembali Unit Penyertaan (*redemption fee*) sebesar maksimum 1% (satu persen) dari nilai transaksi penjualan kembali Unit Penyertaan yang dikenakan pada saat Pemegang Unit Penyertaan melakukan penjualan kembali Unit Penyertaan SCHRODER GLOBAL SHARIA EQUITY FUND (USD) yang dimilikinya. Biaya penjualan kembali Unit Penyertaan tersebut merupakan pendapatan bagi Manajer Investasi dan/atau Agen Penjual Efek Reksa Dana yang ditunjuk oleh Manajer Investasi (jika ada);
- c. Biaya pengalihan investasi (*switching fee*) sebesar maksimum 1% (satu persen) dari nilai transaksi pengalihan investasi yang dikenakan pada saat Pemegang Unit Penyertaan melakukan pengalihan investasi yang dimilikinya dalam SCHRODER GLOBAL SHARIA EQUITY FUND (USD) ke Reksa Dana lain yang memiliki fasilitas pengalihan investasi yang dikelola oleh Manajer Investasi. Biaya pengalihan investasi tersebut merupakan pendapatan bagi Manajer Investasi dan/atau Agen Penjual Efek Reksa Dana yang ditunjuk oleh Manajer Investasi (jika ada);

- d. Biaya pemindahbukuan/transfer bank (jika ada) sehubungan dengan pembelian Unit Penyertaan oleh Pemegang Unit Penyertaan, pengembalian sisa uang pembelian Unit Penyertaan yang ditolak dan pembayaran hasil penjualan kembali Unit Penyertaan serta pembagian hasil investasi ke rekening yang terdaftar atas nama Pemegang Unit Penyertaan;
 - e. Pajak-pajak yang dikenakan dengan Pemegang Unit Penyertaan dan biaya-biaya di atas (jika ada).
- 9.4.** Biaya Konsultan Hukum, biaya Notaris dan/atau biaya Akuntan menjadi beban Manajer Investasi, Bank Kustodian dan/atau SCHRODER GLOBAL SHARIA EQUITY FUND (USD) sesuai dengan pihak yang memperoleh manfaat atau yang melakukan kesalahan sehingga diperlukan jasa profesi dimaksud.

9.5. ALOKASI BIAYA

Jenis	%	Keterangan
Dibebankan kepada SCHRODER GLOBAL SHARIA EQUITY FUND (USD)		
a. Imbalan Jasa Manajer Investasi	Maks. 2,5%	per tahun dihitung secara harian dari Nilai Aktiva Bersih SCHRODER GLOBAL SHARIA EQUITY FUND (USD) yang berdasarkan 365 hari per tahun dan dibayarkan setiap bulan.
b. Imbalan Jasa Bank Kustodian	Maks. 0,25%	
Dibebankan kepada Pemegang Unit Penyertaan		
a. Biaya pembelian Unit Penyertaan (<i>subscription fee</i>)	Maks. 2,5%	Dari nilai transaksi pembelian Unit Penyertaan
b. Biaya penjualan kembali Unit Penyertaan (<i>redemption fee</i>)	Maks. 1%	Dari nilai transaksi penjualan kembali Unit Penyertaan
c. Biaya pengalihan investasi (<i>switching fee</i>)	Maks. 1%	Dari nilai transaksi pengalihan investasi
d. Semua biaya bank	Jika ada	Biaya pembelian dan penjualan kembali Unit Penyertaan serta pengalihan investasi merupakan pendapatan bagi Manajer Investasi dan/atau Agen Penjual Efek Reksa Dana yang ditunjuk oleh Manajer Investasi (jika ada).
e. Pajak-pajak yang dikenakan dengan Pemegang Unit Penyertaan dan biaya-biaya di atas	Jika ada	

Biaya-biaya di atas belum termasuk pengenaan pajak sesuai ketentuan peraturan perundang-undangan yang berlaku di Indonesia.

BAB X

HAK-HAK PEMEGANG UNIT PENYERTAAN

Dengan tunduk pada syarat-syarat sesuai tertulis dalam Kontrak Investasi Kolektif SCHRODER GLOBAL SHARIA EQUITY FUND (USD), setiap Pemegang Unit Penyertaan SCHRODER GLOBAL SHARIA EQUITY FUND (USD) mempunyai hak-hak sebagai berikut:

a. Memperoleh Bukti Kepemilikan Unit Penyertaan SCHRODER GLOBAL SHARIA EQUITY FUND (USD) Yaitu Surat Konfirmasi Transaksi Unit Penyertaan

Pemegang Unit Penyertaan akan mendapatkan Surat Konfirmasi Transaksi Unit Penyertaan yang akan dikirimkan paling lambat 7 (tujuh) Hari Bursa setelah (i) aplikasi pembelian Unit Penyertaan SCHRODER GLOBAL SHARIA EQUITY FUND (USD) dari Pemegang Unit Penyertaan telah lengkap dan diterima dengan baik oleh Manajer Investasi atau Agen Penjual Efek Reksa Dana yang ditunjuk oleh Manajer Investasi (jika ada) dan pembayaran untuk pembelian tersebut diterima dengan baik oleh Bank Kustodian (*in complete application and in good fund*); (ii) aplikasi penjualan kembali Unit Penyertaan SCHRODER GLOBAL SHARIA EQUITY FUND (USD) dari Pemegang Unit Penyertaan telah lengkap dan diterima dengan baik (*in complete application*) oleh Manajer Investasi atau Agen Penjual Efek Reksa Dana yang ditunjuk oleh Manajer Investasi (jika ada); dan (iii) aplikasi pengalihan investasi dalam SCHRODER GLOBAL SHARIA EQUITY FUND (USD) dari Pemegang Unit Penyertaan telah lengkap dan diterima dengan baik (*in complete application*) oleh Manajer Investasi atau Agen Penjual Efek Reksa Dana yang ditunjuk oleh Manajer Investasi (jika ada).

Surat Konfirmasi Transaksi Unit Penyertaan akan menyatakan antara lain jumlah Unit Penyertaan yang dibeli dan dijual kembali, investasi yang dialihkan dan dimiliki serta Nilai Aktiva Bersih setiap Unit Penyertaan pada saat Unit Penyertaan tersebut dibeli dan dijual kembali serta investasi dialihkan.

b. Memperoleh Pembagian Hasil Investasi Sesuai Kebijakan Pembagian Hasil Investasi

Pemegang Unit Penyertaan mempunyai hak untuk mendapatkan pembagian hasil investasi sesuai dengan Kebijakan Pembagian Hasil Investasi.

c. Menjual Kembali Sebagian Atau Seluruh Unit Penyertaan SCHRODER GLOBAL SHARIA EQUITY FUND (USD)

Pemegang Unit Penyertaan mempunyai hak untuk menjual kembali sebagian atau seluruh Unit Penyertaan SCHRODER GLOBAL SHARIA EQUITY FUND (USD) yang dimilikinya kepada Manajer Investasi setiap Hari Bursa sesuai dengan syarat dan ketentuan dalam Bab XIV Prospektus.

d. Mengalihkan Sebagian Atau Seluruh Investasi dalam SCHRODER GLOBAL SHARIA EQUITY FUND (USD)

Pemegang Unit Penyertaan mempunyai hak untuk mengalihkan sebagian atau seluruh investasinya dalam SCHRODER GLOBAL SHARIA EQUITY FUND (USD) ke Reksa

Dana lainnya yang memiliki fasilitas pengalihan investasi yang dikelola oleh Manajer Investasi sesuai dengan syarat dan ketentuan dalam Bab XV Prospektus.

e. Memperoleh Informasi Mengenai Nilai Aktiva Bersih Harian Setiap Unit Penyertaan Dan Kinerja SCHRODER GLOBAL SHARIA EQUITY FUND (USD)

Setiap Pemegang Unit Penyertaan mempunyai hak untuk mendapatkan informasi Nilai Aktiva Bersih harian setiap Unit Penyertaan dan kinerja 30 hari serta 1 tahun terakhir dari SCHRODER GLOBAL SHARIA EQUITY FUND (USD) yang dipublikasikan di surat kabar harian tertentu.

f. Memperoleh Laporan Keuangan Secara Periodik

Manajer Investasi akan memberikan salinan laporan keuangan SCHRODER GLOBAL SHARIA EQUITY FUND (USD) sekurang-kurangnya sekali dalam 1 (satu) tahun yang akan dimuat di dalam pembaharuan Prospektus.

g. Memperoleh Laporan Bulanan

h. Memperoleh Bagian Atas Hasil Likuidasi Secara Proporsional Dengan Kepemilikan Unit Penyertaan Dalam Hal SCHRODER GLOBAL SHARIA EQUITY FUND (USD) Dibubarkan Dan Dilikuidasi

Dalam hal SCHRODER GLOBAL SHARIA EQUITY FUND (USD) dibubarkan dan dilikuidasi maka hasil likuidasi harus dibagi secara proporsional menurut komposisi jumlah Unit Penyertaan yang dimiliki oleh masing-masing Pemegang Unit Penyertaan.

BAB XI

PEMBUBARAN DAN LIKUIDASI

11.1. HAL-HAL YANG MENYEBABKAN SCHRODER GLOBAL SHARIA EQUITY FUND (USD) WAJIB DIBUBARKAN

SCHRODER GLOBAL SHARIA EQUITY FUND (USD) berlaku sejak ditetapkan pernyataan efektif oleh OJK dan wajib dibubarkan, apabila terjadi salah satu dari hal-hal sebagai berikut:

- a. Dalam jangka waktu 90 (sembilan puluh) Hari Bursa, SCHRODER GLOBAL SHARIA EQUITY FUND (USD) yang Pernyataan Pendaftarannya telah menjadi efektif memiliki dana kelolaan kurang dari nilai yang setara dengan Rp 10.000.000.000,- (sepuluh miliar Rupiah); dan/atau
- b. Diperintahkan oleh OJK sesuai dengan peraturan perundang-undangan di bidang Pasar Modal; dan/atau
- c. Total Nilai Aktiva Bersih SCHRODER GLOBAL SHARIA EQUITY FUND (USD) kurang dari nilai yang setara dengan Rp 10.000.000.000,- (sepuluh miliar Rupiah) selama 120 (seratus dua puluh) Hari Bursa berturut-turut; dan/atau
- d. Manajer Investasi dan Bank Kustodian telah sepakat untuk membubarkan SCHRODER GLOBAL SHARIA EQUITY FUND (USD).

Dalam rangka memastikan Nilai Aktiva Bersih yang setara dengan Rp. 10.000.000.000,- (sepuluh miliar Rupiah) tersebut di atas, maka ditetapkan bahwa nilai tukar yang digunakan adalah nilai tukar kurs tengah Bank Indonesia (middle rate BI).

11.2. PROSES PEMBUBARAN DAN LIKUIDASI SCHRODER GLOBAL SHARIA EQUITY FUND (USD)

Dalam hal SCHRODER GLOBAL SHARIA EQUITY FUND (USD) wajib dibubarkan karena kondisi sebagaimana dimaksud dalam butir 11.1 huruf a di atas, maka Manajer Investasi wajib:

- i) menyampaikan laporan kondisi tersebut kepada OJK dan mengumumkan rencana pembubaran SCHRODER GLOBAL SHARIA EQUITY FUND (USD) kepada para Pemegang Unit Penyertaan paling sedikit dalam 1 (satu) surat kabar harian berbahasa Indonesia yang berperedaran nasional, paling lambat 2 (dua) Hari Bursa sejak berakhirnya jangka waktu sebagaimana dimaksud pada butir 11.1 huruf a di atas;
- ii) menginstruksikan kepada Bank Kustodian paling lambat 2 (dua) Hari Bursa sejak berakhirnya jangka waktu sebagaimana dimaksud pada butir 11.1 huruf a untuk membayarkan dana hasil likuidasi yang menjadi hak Pemegang Unit Penyertaan dengan ketentuan bahwa perhitungannya dilakukan secara proporsional dari Nilai Aktiva Bersih pada saat pembubaran namun tidak boleh lebih kecil dari Nilai Aktiva Bersih awal (harga par) dan dana tersebut diterima Pemegang Unit Penyertaan paling lambat 7 (tujuh) Hari Bursa sejak berakhirnya jangka waktu sebagaimana dimaksud pada butir 11.1 huruf a di atas; dan
- iii) membubarkan SCHRODER GLOBAL SHARIA EQUITY FUND (USD) dalam jangka waktu paling lambat 10 (sepuluh) Hari Bursa sejak berakhirnya jangka waktu sebagaimana dimaksud pada butir 11.1 huruf a di atas, dan menyampaikan laporan hasil pembubaran SCHRODER GLOBAL SHARIA EQUITY FUND (USD) kepada

OJK paling lambat 10 (sepuluh) Hari Bursa sejak SCHRODER GLOBAL SHARIA EQUITY FUND (USD) dibubarkan yang disertai dengan:

- a. akta pembubaran SCHRODER GLOBAL SHARIA EQUITY FUND (USD) dari Notaris yang terdaftar di Otoritas Jasa Keuangan; dan
- b. laporan keuangan pembubaran SCHRODER GLOBAL SHARIA EQUITY FUND (USD) yang diaudit oleh Akuntan yang terdaftar di Otoritas Jasa Keuangan, jika Reksa Dana telah memiliki dana kelolaan.

Dalam hal SCHRODER GLOBAL SHARIA EQUITY FUND (USD) wajib dibubarkan karena kondisi sebagaimana dimaksud dalam butir 11.1 huruf b di atas, maka Manajer Investasi wajib:

- i) mengumumkan rencana pembubaran SCHRODER GLOBAL SHARIA EQUITY FUND (USD) paling sedikit dalam 1 (satu) surat kabar harian berbahasa Indonesia yang berperedaran nasional paling lambat 2 (dua) Hari Bursa sejak diperintahkan OJK, dan pada hari yang sama memberitahukan secara tertulis kepada Bank Kustodian untuk menghentikan perhitungan Nilai Aktiva Bersih SCHRODER GLOBAL SHARIA EQUITY FUND (USD) ;
- ii) menginstruksikan kepada Bank Kustodian paling lambat 2 (dua) hari bursa sejak diperintahkan Otoritas Jasa Keuangan, untuk membayarkan dana hasil likuidasi yang menjadi hak pemegang Unit Penyertaan dengan ketentuan bahwa perhitungannya dilakukan secara proporsional dari Nilai Aktiva Bersih pada saat pembubaran dan dana tersebut diterima pemegang Unit Penyertaan paling lambat 7 (tujuh) Hari Bursa sejak likuidasi selesai dilakukan; dan
- iii) menyampaikan laporan pembubaran SCHRODER GLOBAL SHARIA EQUITY FUND (USD) kepada Otoritas Jasa Keuangan paling lambat 60 (enam puluh) Hari Bursa sejak diperintahkan pembubaran SCHRODER GLOBAL SHARIA EQUITY FUND (USD) oleh Otoritas Jasa Keuangan dengan dokumen sebagai berikut:
 - a. pendapat dari Konsultan Hukum yang terdaftar di Otoritas Jasa Keuangan;
 - b. laporan keuangan pembubaran SCHRODER GLOBAL SHARIA EQUITY FUND (USD) yang diaudit oleh Akuntan yang terdaftar di Otoritas Jasa Keuangan; dan
 - c. akta pembubaran SCHRODER GLOBAL SHARIA EQUITY FUND (USD) dari Notaris yang terdaftar di Otoritas Jasa Keuangan.

Dalam hal SCHRODER GLOBAL SHARIA EQUITY FUND (USD) wajib dibubarkan karena kondisi sebagaimana dimaksud dalam butir 11.1 huruf c di atas, maka Manajer Investasi wajib:

- i) menyampaikan laporan kondisi tersebut kepada Otoritas Jasa Keuangan dengan dilengkapi kondisi keuangan terakhir SCHRODER GLOBAL SHARIA EQUITY FUND (USD) dan mengumumkan kepada para pemegang Unit Penyertaan rencana pembubaran SCHRODER GLOBAL SHARIA EQUITY FUND (USD) paling sedikit dalam 1 (satu) surat kabar harian berbahasa Indonesia yang berperedaran nasional, dalam jangka waktu paling lambat 2 (dua) Hari Bursa sejak berakhirnya jangka waktu sebagaimana dimaksud dalam butir 11.1 huruf c serta pada hari yang sama memberitahukan secara tertulis kepada Bank Kustodian untuk menghentikan perhitungan Nilai Aktiva Bersih SCHRODER GLOBAL SHARIA EQUITY FUND (USD) ;
- ii) menginstruksikan kepada Bank Kustodian paling lambat 2 (dua) Hari Bursa sejak berakhirnya jangka waktu sebagaimana dimaksud dalam butir 11.1 huruf c, untuk

membayarkan dana hasil likuidasi yang menjadi hak pemegang Unit Penyertaan dengan ketentuan bahwa perhitungannya dilakukan secara proporsional dari Nilai Aktiva Bersih pada saat likuidasi selesai dilakukan dan dana tersebut diterima pemegang Unit Penyertaan paling lambat 7 (tujuh) Hari Bursa sejak likuidasi selesai dilakukan; dan

- iii) menyampaikan laporan pembubaran SCHRODER GLOBAL SHARIA EQUITY FUND (USD) kepada Otoritas Jasa Keuangan paling lambat 60 (enam puluh) Hari Bursa sejak berakhirnya jangka waktu sebagaimana dimaksud dalam butir 11.1 huruf c dengan dokumen sebagai berikut:
 - a. pendapat dari Konsultan Hukum yang terdaftar di Otoritas Jasa Keuangan;
 - b. laporan keuangan pembubaran SCHRODER GLOBAL SHARIA EQUITY FUND (USD) yang diaudit oleh Akuntan yang terdaftar di Otoritas Jasa Keuangan; dan
 - c. akta pembubaran SCHRODER GLOBAL SHARIA EQUITY FUND (USD) dari Notaris yang terdaftar di OJK.

Dalam hal SCHRODER GLOBAL SHARIA EQUITY FUND (USD) wajib dibubarkan karena kondisi sebagaimana dimaksud dalam butir 11.1 huruf d di atas, maka Manajer Investasi wajib:

- i) menyampaikan kepada OJK dalam jangka waktu paling lambat 2 (dua) Hari Bursa sejak terjadinya kesepakatan pembubaran SCHRODER GLOBAL SHARIA EQUITY FUND (USD) oleh Manajer Investasi dan Bank Kustodian dengan melampirkan:
 - a) kesepakatan pembubaran dan likuidasi SCHRODER GLOBAL SHARIA EQUITY FUND (USD) antara Manajer Investasi dan Bank Kustodian; dan
 - b) kondisi keuangan terakhir;
dan pada hari yang sama mengumumkan rencana pembubaran SCHRODER GLOBAL SHARIA EQUITY FUND (USD) kepada para Pemegang Unit Penyertaan paling sedikit dalam 1 (satu) surat kabar harian berbahasa Indonesia yang berperedaran nasional serta memberitahukan secara tertulis kepada Bank Kustodian untuk menghentikan perhitungan Nilai Aktiva Bersih SCHRODER GLOBAL SHARIA EQUITY FUND (USD);
- ii) menginstruksikan kepada Bank Kustodian paling lambat 2 (dua) Hari Bursa sejak terjadinya kesepakatan pembubaran SCHRODER GLOBAL SHARIA EQUITY FUND (USD), untuk membayarkan dana hasil likuidasi yang menjadi hak pemegang Unit Penyertaan dengan ketentuan perhitungannya dilakukan secara proporsional dari Nilai Aktiva Bersih pada saat likuidasi selesai dilakukan dan dana tersebut diterima pemegang Unit Penyertaan paling lambat 7 (tujuh) Hari Bursa sejak likuidasi selesai dilakukan; dan
- iii) menyampaikan laporan pembubaran SCHRODER GLOBAL SHARIA EQUITY FUND (USD) kepada Otoritas Jasa Keuangan paling lambat 60 (enam puluh) Hari Bursa sejak disepakatinya pembubaran SCHRODER GLOBAL SHARIA EQUITY FUND (USD) disertai dengan dokumen sebagai berikut:
 - a. pendapat dari Konsultan Hukum yang terdaftar di Otoritas Jasa Keuangan;
 - b. laporan keuangan pembubaran Reksa Dana yang diaudit oleh Akuntan yang terdaftar di Otoritas Jasa Keuangan; dan
 - c. akta pembubaran SCHRODER GLOBAL SHARIA EQUITY FUND (USD) dari Notaris yang terdaftar di Otoritas Jasa Keuangan.

11.3. Manajer Investasi wajib memastikan bahwa hasil dari likuidasi SCHRODER GLOBAL SHARIA EQUITY FUND (USD) harus dibagi secara proporsional menurut komposisi jumlah Unit Penyertaan yang dimiliki oleh masing-masing Pemegang Unit Penyertaan.

11.4. Setelah dilakukannya pengumuman rencana pembubaran SCHRODER GLOBAL SHARIA EQUITY FUND (USD), maka Pemegang Unit Penyertaan tidak dapat melakukan penjualan kembali (pelunasan).

11.5. PEMBAGIAN HASIL LIKUIDASI

Dalam hal masih terdapat dana hasil likuidasi yang belum diambil oleh Pemegang Unit Penyertaan dan/atau terdapat dana yang tersisa setelah tanggal pembagian hasil likuidasi kepada Pemegang Unit Penyertaan yang ditetapkan oleh Manajer Investasi, maka:

- a. jika Bank Kustodian telah memberitahukan dana tersebut kepada Pemegang Unit Penyertaan sebanyak 3 (tiga) kali dalam tenggang waktu masing-masing 10 (sepuluh) Hari Bursa serta telah mengumumkannya dalam surat kabar harian yang berperedaran nasional, maka dana tersebut wajib disimpan dalam rekening giro di Bank Kustodian selaku Bank Umum, atas nama Bank Kustodian untuk kepentingan Pemegang Unit Penyertaan yang belum mengambil dana hasil likuidasi dan/atau untuk kepentingan Pemegang Unit Penyertaan yang tercatat pada saat likuidasi, dalam jangka waktu 3 (tiga) tahun;
- b. setiap biaya yang timbul atas penyimpanan dana tersebut akan dibebankan kepada rekening giro tersebut; dan
- c. apabila dalam jangka waktu 3 (tiga) tahun tidak diambil oleh Pemegang Unit Penyertaan, maka dana tersebut wajib diserahkan oleh Bank Kustodian kepada Pemerintah Indonesia untuk keperluan pengembangan industri Pasar Modal.

11.6. Dalam hal SCHRODER GLOBAL SHARIA EQUITY FUND (USD) dibubarkan dan dilikuidasi, maka beban biaya pembubaran dan likuidasi SCHRODER GLOBAL SHARIA EQUITY FUND (USD) termasuk biaya Konsultan Hukum, Akuntan dan beban lain kepada pihak ketiga menjadi tanggung jawab dan wajib dibayar Manajer Investasi kepada pihak-pihak yang bersangkutan.

11.7. Dalam hal SCHRODER GLOBAL SHARIA EQUITY FUND (USD) dibubarkan dan dilikuidasi, maka beban biaya pembubaran dan likuidasi SCHRODER GLOBAL SHARIA EQUITY FUND (USD) termasuk biaya Konsultan Hukum, Akuntan dan beban lain kepada pihak ketiga menjadi tanggung jawab dan wajib dibayar Manajer Investasi kepada pihak-pihak yang bersangkutan.

Dalam hal Bank Kustodian atau pihak lain yang ditunjuk oleh Bank Kustodian melakukan pembubaran dan likuidasi SCHRODER GLOBAL SHARIA EQUITY FUND (USD) sebagaimana dimaksud dalam butir 11.7. di atas, maka biaya pembubaran dan likuidasi, termasuk biaya Konsultan Hukum, Akuntan, dan Notaris serta biaya lain kepada pihak ketiga dapat dibebankan kepada SCHRODER GLOBAL SHARIA EQUITY FUND (USD).

11.8. Manajer Investasi akan melakukan penunjukan auditor untuk melaksanakan audit likuidasi sebagai salah satu syarat untuk melengkapi laporan yang wajib diserahkan kepada OJK yaitu pendapat dari Akuntan. Dimana pembagian hasil likuidasi (jika ada) dilakukan setelah selesainya pelaksanaan audit likuidasi yang ditandai dengan diterbitkannya laporan hasil audit likuidasi.

BAB XII
PENDAPAT DARI SEGI HUKUM

No. Referensi: 902/AM-2526815/AA-BN-RN/XI/2015

18 November 2015

Kepada Yth.
Ketua Dewan Komisiner Otoritas Jasa Keuangan ("OJK")
Gedung Sumitro Djoghadikusumo
Jalan Lapangan Banteng Timur No. 1-4
Jakarta 10710

U.p.: Kepala Eksekutif Pengawas Pasar Modal

Perihal: Pendapat dari Segi Hukum Sehubungan dengan Pembentukan REKSA DANA SYARIAH BERBASIS EFEK SYARIAH LUAR NEGERI BERBENTUK KONTRAK INVESTASI KOLEKTIF REKSA DANA SYARIAH SCHRODER GLOBAL SHARIA EQUITY FUND (USD)

Dengan hormat,

Kami Kantor Konsultan Hukum ARDIANTO & MASNIARI selaku konsultan hukum yang independen, telah ditunjuk oleh PT Schroder Investment Management Indonesia berdasarkan Surat Direksi tertanggal 14 September 2015, untuk bertindak sebagai Konsultan Hukum Independen sehubungan dengan pembentukan REKSA DANA SYARIAH BERBASIS EFEK SYARIAH LUAR NEGERI BERBENTUK KONTRAK INVESTASI KOLEKTIF REKSA DANA SYARIAH SCHRODER GLOBAL SHARIA EQUITY FUND (USD), sebagaimana termaktub dalam akta KONTRAK INVESTASI KOLEKTIF REKSA DANA SYARIAH SCHRODER GLOBAL SHARIA EQUITY FUND (USD) No. 12 tanggal 18 November 2015, dibuat di hadapan Rini Yulianti, S.H., notaris di Kota Jakarta Timur (selanjutnya disebut "Kontrak"), antara PT Schroder Investment Management Indonesia selaku manajer investasi (selanjutnya disebut "Manajer Investasi") dan Citibank N.A., Indonesia, selaku bank kustodian (selanjutnya disebut "Bank Kustodian"), dimana Manajer Investasi akan melakukan Penawaran Umum atas Unit Penyertaan REKSA DANA SYARIAH SCHRODER GLOBAL SHARIA EQUITY FUND (USD) secara terus menerus sampai dengan jumlah 1.000.000.000 (satu miliar) Unit Penyertaan. Setiap Unit Penyertaan REKSA DANA SYARIAH SCHRODER GLOBAL SHARIA EQUITY FUND (USD) mempunyai Nilai Aktiva Bersih awal sebesar USD 1,- (satu Dollar Amerika Serikat) pada hari pertama penawaran. Selanjutnya harga pembelian setiap Unit Penyertaan REKSA DANA SYARIAH SCHRODER GLOBAL SHARIA EQUITY FUND (USD) ditetapkan berdasarkan Nilai Aktiva Bersih REKSA DANA SYARIAH SCHRODER GLOBAL SHARIA EQUITY FUND (USD) pada akhir Hari Bursa yang bersangkutan.



One Pacific Place Building
11th floor, SCBD
Jl. Jend. Sudirman Kav. 52-53
Jakarta 12190

p +6221 2985 9575 (hunting)
p +6221 2985 9576-78
f +6221 2985 9889

Dasar Penerbitan Pendapat dari Segi Hukum

Pendapat dari Segi Hukum ini kami buat berdasarkan pemeriksaan dan penelitian atas dokumen-dokumen asli dan/atau salinan yang kami peroleh dari Manajer Investasi dan Bank Kustodian, serta pernyataan dan keterangan tertulis dari Direksi, Dewan Komisaris, wakil dan/atau pegawai dari Manajer Investasi dan Bank Kustodian sebagaimana termuat dalam Laporan Pemeriksaan Hukum Pembentukan Reksa Dana Syariah Berbasis Efek Syariah Luar Negeri Berbentuk Kontrak Investasi Kolektif REKSA DANA SYARIAH SCHRODER GLOBAL SHARIA EQUITY FUND (USD) tanggal 18 November 2015 yang kami sampaikan dengan Surat kami No. Referensi: 901/AM-2526815/AA-BN-RN/XI/2015 tanggal 18 November 2015 yang merupakan bagian tidak terpisahkan dari Pendapat dari Segi Hukum ini.

Pendapat dari Segi Hukum ini kami berikan sehubungan dengan Pernyataan Pendaftaran dalam rangka Penawaran Umum REKSA DANA SYARIAH SCHRODER GLOBAL SHARIA EQUITY FUND (USD) yang diajukan oleh Manajer Investasi.

Asumsi-asumsi

Dalam melakukan pemeriksaan dan penelitian tersebut di atas, kami mengasumsikan bahwa:

1. selain dari dokumen-dokumen yang telah diterima, tidak ada dokumen-dokumen lain mengenai perubahan anggaran dasar, perubahan susunan pengurus, pembubaran dan likuidasi ataupun pencabutan/pembatalan/pembekuan perizinan, serta dokumen-dokumen lain yang berkaitan dengan pendirian, pengaturan, keberadaan dan pelaksanaan kegiatan usaha dari Manajer Investasi dan Bank Kustodian;
2. semua dokumen yang disampaikan secara langsung maupun elektronik dalam bentuk salinan adalah sama dengan aslinya;
3. semua tanda tangan yang ada pada dokumen asli dari semua dokumen yang disampaikan, termasuk yang dibuat di hadapan atau oleh Notaris, adalah tanda tangan asli dari orang-orang yang mempunyai kewenangan dan kecakapan hukum untuk melakukan perbuatan hukum;
4. semua pernyataan mengenai atau sehubungan dengan fakta yang material untuk Pendapat dari Segi Hukum ini yang dimuat dalam dokumen-dokumen yang disampaikan adalah benar;
5. semua salinan dari akta notaris yang dibuat di hadapan atau oleh notaris sehubungan dengan pembentukan reksa dana ini dibuat oleh notaris yang berwenang berdasarkan peraturan perundang-undangan yang berlaku termasuk peraturan perundang-undangan di bidang pasar modal; dan



6. semua pengungkapan informasi mengenai Efek termasuk Efek luar negeri yang akan menjadi portofolio investasi reksa dana adalah benar dan Efek tersebut dapat dibeli oleh reksa dana sesuai peraturan perundang-undangan yang berlaku, serta pembentukan dan penerbitannya telah sesuai dengan hukum negara yang mendasarinya.

Pendapat dari Segi Hukum

Berdasarkan hal-hal sebagaimana disebutkan di atas dan dengan berpedoman pada peraturan perundang-undangan yang berlaku, khususnya peraturan perundang-undangan di bidang pasar modal, kami sampaikan Pendapat dari Segi Hukum sebagai berikut:

1. Manajer Investasi adalah suatu perusahaan efek yang didirikan menurut dan berdasarkan peraturan perundang-undangan Negara Republik Indonesia dan telah memperoleh semua izin yang diperlukan untuk menjalankan kegiatan usahanya termasuk tetapi tidak terbatas pada izin usaha untuk melakukan kegiatan sebagai Manajer Investasi.
2. Anggota Direksi dan Dewan Komisaris dari Manajer Investasi yang sedang menjabat, adalah sah karena diangkat sesuai dengan anggaran dasar Manajer Investasi serta peraturan perundang-undangan yang berlaku termasuk peraturan di bidang pasar modal khususnya mengenai Perusahaan Efek yang melakukan kegiatan usaha sebagai manajer investasi.
3. Semua anggota Direksi serta Wakil Manajer Investasi telah memiliki izin orang-porseorangan sebagai Wakil Manajer Investasi.
4. Anggota Direksi dan Dewan Komisaris dari Manajer Investasi serta Wakil Manajer Investasi pengelola investasi REKSA DANA SYARIAH SCHRODER GLOBAL SHARIA EQUITY FUND (USD) belum pernah dinyatakan pailit dan masing-masing mereka tidak pernah menjadi anggota Direksi, Komisaris atau Wakil Manajer Investasi yang dinyatakan bersalah menyebabkan suatu perseroan dinyatakan pailit atau pernah dihukum karena melakukan tindak pidana yang merugikan keuangan Negara Republik Indonesia.
5. Anggota Direksi dari Manajer Investasi pada saat ini tidak mempunyai jabatan rangkap pada perusahaan lain, anggota Dewan Komisaris dari Manajer Investasi pada saat ini tidak merangkap sebagai komisaris pada Perusahaan Efek lain dan Wakil Manajer Investasi pengelola investasi REKSA DANA SYARIAH SCHRODER GLOBAL SHARIA EQUITY FUND (USD) pada saat ini tidak bekerja rangkap pada Perusahaan Efek lain.

h

3

6. Tidak terdapat tuntutan pidana atau gugatan perdata di muka pengadilan umum baik terhadap Manajer Investasi, anggota Direksi, anggota Dewan Komisaris maupun Wakil Manajer Investasi pengelola investasi REKSA DANA SYARIAH SCHRODER GLOBAL SHARIA EQUITY FUND (USD).
7. Bank Kustodian adalah cabang dari suatu bank asing yang didirikan menurut dan berdasarkan peraturan perundang-undangan negara Amerika Serikat dan telah memperoleh semua izin yang diperlukan untuk menjalankan kegiatan usahanya di Indonesia termasuk tetapi tidak terbatas pada persetujuan otoritas Pasar Modal untuk melakukan kegiatan sebagai Kustodian.
8. Bank Kustodian belum pernah dinyatakan pailit dan tidak terlibat perkara pidana, arbitrase, perburuhan, tata usaha Negara dan perpajakan di hadapan instansi-instansi peradilan yang berwenang yang secara material dapat mempengaruhi kedudukan atau kelangsungan usaha dari Bank Kustodian, selain perkara perdata yang telah dinyatakan dalam surat pernyataan Bank Kustodian, perkara mana tidak mempengaruhi kegiatan dan kelancaran usaha dari Bank Kustodian.
9. Manajer Investasi dan Bank Kustodian tidak mempunyai hubungan afiliasi satu sama lain.
10. Kontrak telah dibuat sesuai dengan peraturan perundang-undangan yang berlaku, khususnya peraturan perundang-undangan di bidang pasar modal yang mengatur tentang reksa dana kontrak investasi kolektif.
11. REKSA DANA SYARIAH SCHRODER GLOBAL SHARIA EQUITY FUND (USD) berlaku sejak ditetapkannya pernyataan efektif oleh OJK sampai dinyatakan bubar sesuai peraturan perundang-undangan yang berlaku.
12. Baik Manajer Investasi maupun Bank Kustodian mempunyai kecakapan hukum dan berwenang sepenuhnya untuk menandatangani Kontrak dan oleh karena itu kewajiban-kewajiban mereka masing-masing selaku para pihak dalam Kontrak adalah sah dan mengikat serta dapat dituntut pemenuhannya di muka badan peradilan yang berwenang. Setelah penandatanganan Kontrak, setiap pembeli Unit Penyertaan yang karena itu menjadi pemilik/Pemegang Unit Penyertaan terikat oleh Kontrak.
13. Pilihan penyelesaian perselisihan antara para pihak yang berhubungan dengan Kontrak melalui arbitrase berdasarkan ketentuan Badan Arbitrase Pasar Modal Indonesia (BAPMI) dan ketentuan sebagaimana diatur dalam Undang-undang Republik Indonesia Nomor 30 Tahun 1999 tentang Arbitrase dan Alternatif Penyelesaian Sengketa adalah sah dan mengikat para pihak dalam Kontrak.

2

4

14. Setiap Unit Penyertaan yang diterbitkan, ditawarkan dan dijual memberi hak kepada pemilik/pemegangnya yang terdaftar dalam daftar penyimpanan kolektif yang diselenggarakan oleh Bank Kustodian untuk menjalankan semua hak yang dapat dijalankan oleh seorang pemilik/Pemegang Unit Penyertaan.

Demikian Pendapat dari Segi Hukum ini kami berikan dengan sebenarnya selaku konsultan hukum yang independen dan tidak terafiliasi baik dengan Manajer Investasi maupun dengan Bank Kustodian dan kami bertanggung jawab atas isi Pendapat dari Segi Hukum ini.

Hormat kami,
ARDIANTO & MASNIARI



Adrianus Ardianto
Partner
STTD No.424/PM/STTD-KH/2002

BAB XIII

PERSYARATAN DAN TATA CARA PEMBELIAN UNIT PENYERTAAN

13.1. PEMBELIAN UNIT PENYERTAAN

Sebelum melakukan pembelian Unit Penyertaan SCHRODER GLOBAL SHARIA EQUITY FUND (USD) calon Pemegang Unit Penyertaan harus sudah membaca dan mengerti isi Prospektus SCHRODER GLOBAL SHARIA EQUITY FUND (USD) ini beserta ketentuan-ketentuan yang ada di dalamnya.

Formulir Profil Calon Pemegang Unit Penyertaan dan Formulir Pemesanan Pembelian Unit Penyertaan SCHRODER GLOBAL SHARIA EQUITY FUND (USD) dapat diperoleh dari Manajer Investasi atau Agen Penjual Efek Reksa Dana yang ditunjuk oleh Manajer Investasi (jika ada).

Manajer Investasi wajib melaksanakan dan memastikan Agen Penjual Efek Reksa Dana yang ditunjuk oleh Manajer Investasi (jika ada) melaksanakan Program APU dan PPT di Sektor Jasa Keuangan dalam penerimaan Pemegang Unit Penyertaan melalui pembukaan rekening secara elektronik dan peraturan mengenai informasi dan transaksi elektronik.

13.2. PROSEDUR PEMBELIAN UNIT PENYERTAAN

Para calon Pemegang Unit Penyertaan yang ingin membeli Unit Penyertaan SCHRODER GLOBAL SHARIA EQUITY FUND (USD) harus terlebih dahulu mengisi dan menandatangani Formulir Profil Calon Pemegang Unit Penyertaan, melengkapinya dengan fotokopi bukti jati diri (Kartu Tanda Penduduk untuk perorangan lokal/Paspor untuk perorangan asing dan fotokopi anggaran dasar, NPWP (Nomor Pokok Wajib Pajak) serta Kartu Tanda Penduduk/Paspor pejabat yang berwenang untuk badan hukum) dan formulir-formulir lain serta dokumen pendukung lainnya sesuai dengan Program APU dan PPT di Sektor Jasa Keuangan. Formulir Profil Calon Pemegang Unit Penyertaan diisi dan ditandatangani oleh calon Pemegang Unit Penyertaan sebelum melakukan pembelian Unit Penyertaan SCHRODER GLOBAL SHARIA EQUITY FUND (USD) yang pertama kali (pembelian awal).

Pembelian Unit Penyertaan SCHRODER GLOBAL SHARIA EQUITY FUND (USD) dilakukan oleh calon Pemegang Unit Penyertaan dengan mengisi Formulir Pemesanan Pembelian Unit Penyertaan SCHRODER GLOBAL SHARIA EQUITY FUND (USD) dan melengkapinya dengan bukti pembayaran.

Instruksi Pemesanan Pembelian Unit Penyertaan SCHRODER GLOBAL SHARIA EQUITY FUND (USD) beserta bukti pembayaran dan kelengkapan dokumen pendukung lainnya yang disyaratkan untuk memenuhi Program APU dan PPT di Sektor Jasa Keuangan harus disampaikan kepada Manajer Investasi secara langsung atau melalui Agen Penjual Efek Reksa Dana yang ditunjuk oleh Manajer Investasi (jika ada).

Manajer Investasi wajib melaksanakan dan memastikan Agen Penjual Efek Reksa Dana yang ditunjuk oleh Manajer Investasi (jika ada) melaksanakan Program APU dan PPT di Sektor Jasa Keuangan dalam penerimaan Pemegang Unit Penyertaan melalui pembukaan rekening secara elektronik dan peraturan mengenai informasi dan transaksi elektronik.

Dalam hal Manajer Investasi atau Agen Penjual Efek Reksa Dana yang ditunjuk oleh Manajer Investasi (jika ada) di bawah koordinasi Manajer Investasi menyediakan sistem elektronik, Pemegang Unit Penyertaan dapat menggunakan aplikasi pemesanan pembelian Unit Penyertaan berbentuk formulir elektronik yang disertai dengan bukti pembayaran dengan menggunakan sistem elektronik tersebut di atas. Manajer Investasi wajib memastikan kesiapan sistem elektronik yang disediakan oleh Manajer Investasi atau Agen Penjual Efek Reksa Dana yang ditunjuk oleh Manajer Investasi (jika ada) untuk penjualan Unit Penyertaan dan memastikan bahwa sistem tersebut telah sesuai dengan peraturan ketentuan hukum di bidang informasi dan transaksi elektronik yang berlaku, yang antara lain memberikan informasi dan bukti transaksi yang sah, menyediakan Prospektus elektronik dan dokumen elektronik yang dapat dicetak apabila diminta oleh calon Pemegang Unit Penyertaan dan/atau OJK, dan melindungi kepentingan calon Pemegang Unit Penyertaan yang beritikad baik serta memastikan calon Pemegang Unit Penyertaan telah melakukan pendaftaran dalam sistem elektronik yang disediakan oleh Manajer Investasi atau Agen Penjual Efek Reksa Dana yang ditunjuk oleh Manajer Investasi (jika ada).

Manajer Investasi bertanggung jawab atas penyelenggaraan Formulir Pemesanan Pembelian Unit Penyertaan dengan sistem elektronik.

Dalam hal terdapat keyakinan adanya pelanggaran penerapan Program APU dan PPT di Sektor Jasa Keuangan, Manajer Investasi atau Agen Penjual Efek Reksa Dana yang ditunjuk oleh Manajer Investasi (jika ada) wajib menolak pesanan pembelian Unit Penyertaan dari calon Pemegang Unit Penyertaan..

Pembelian Unit Penyertaan oleh calon Pemegang Unit Penyertaan tersebut harus dilakukan sesuai dengan syarat dan ketentuan yang tercantum dalam Kontrak Investasi Kolektif SCHRODER GLOBAL SHARIA EQUITY FUND (USD), Prospektus dan dalam Formulir Pemesanan Pembelian Unit Penyertaan SCHRODER GLOBAL SHARIA EQUITY FUND (USD). Pembelian Unit Penyertaan oleh calon Pemegang Unit Penyertaan yang dilakukan menyimpang dari ketentuan-ketentuan dan persyaratan tersebut di atas akan ditolak dan tidak akan diproses.

13.3. BATAS MINIMUM PEMBELIAN UNIT PENYERTAAN

Minimum pembelian awal Unit Penyertaan SCHRODER GLOBAL SHARIA EQUITY FUND (USD) untuk setiap Pemegang Unit Penyertaan adalah sebesar USD 10.000,- (sepuluh ribu Dollar Amerika Serikat). Batas minimum pembelian selanjutnya Unit Penyertaan SCHRODER GLOBAL SHARIA EQUITY FUND (USD) untuk setiap pemegang Unit Penyertaan adalah sebesar USD 1.000,- (seribu Dollar Amerika Serikat).

Apabila pembelian Unit Penyertaan dilakukan melalui Agen Penjual Efek Reksa Dana yang ditunjuk oleh Manajer Investasi (jika ada) maka dengan pemberitahuan tertulis sebelumnya kepada Manajer Investasi, Agen Penjual Efek Reksa Dana yang ditunjuk oleh Manajer Investasi (jika ada) dapat menetapkan jumlah minimum pembelian awal dan selanjutnya Unit Penyertaan yang lebih tinggi dari ketentuan minimum pembelian Unit Penyertaan di atas.

13.4. HARGA PEMBELIAN UNIT PENYERTAAN

Setiap Unit Penyertaan SCHRODER GLOBAL SHARIA EQUITY FUND (USD) ditawarkan dalam mata uang Dollar Amerika Serikat dengan harga sama dengan Nilai Aktiva Bersih

awal yaitu sebesar USD 1,- (satu Dollar Amerika Serikat) pada hari pertama penawaran. Selanjutnya harga pembelian setiap Unit Penyertaan SCHRODER GLOBAL SHARIA EQUITY FUND (USD) ditetapkan berdasarkan Nilai Aktiva Bersih SCHRODER GLOBAL SHARIA EQUITY FUND (USD) pada akhir Hari Bursa yang bersangkutan.

13.5. PEMROSESAN PEMBELIAN UNIT PENYERTAAN

Formulir Pemesanan Pembelian Unit Penyertaan SCHRODER GLOBAL SHARIA EQUITY FUND (USD) beserta bukti pembayaran yang telah lengkap dan diterima dengan baik serta disetujui oleh Manajer Investasi atau Agen Penjual Efek Reksa Dana yang ditunjuk oleh Manajer Investasi (jika ada) (termasuk dalam bentuk dokumen elektronik dalam hal pemesanan dan pembayaran pembelian Unit Penyertaan dilakukan secara elektronik menggunakan sistem elektronik yang disediakan oleh Manajer Investasi atau Agen Penjual Efek Reksa Dana yang ditunjuk oleh Manajer Investasi (jika ada) sampai dengan pukul 13.00 WIB (tiga belas Waktu Indonesia Barat) dan pembayaran untuk pembelian tersebut diterima dengan baik (*in good fund*) oleh Bank Kustodian pada Hari Bursa pembelian, akan diproses oleh Bank Kustodian berdasarkan Nilai Aktiva Bersih SCHRODER GLOBAL SHARIA EQUITY FUND (USD) pada akhir Hari Bursa yang sama.

Formulir Pemesanan Pembelian Unit Penyertaan SCHRODER GLOBAL SHARIA EQUITY FUND (USD) beserta bukti pembayaran yang telah lengkap dan diterima dengan baik serta disetujui oleh Manajer atau Agen Penjual Efek Reksa Dana yang ditunjuk oleh Manajer Investasi (jika ada) (termasuk dalam bentuk dokumen elektronik dalam hal pemesanan dan pembayaran pembelian Unit Penyertaan dilakukan secara elektronik menggunakan sistem elektronik yang disediakan oleh Manajer Investasi atau Agen Penjual Efek Reksa Dana yang ditunjuk oleh Manajer Investasi (jika ada) setelah pukul 13.00 WIB (tiga belas Waktu Indonesia Barat) dan pembayaran untuk pembelian tersebut diterima dengan baik (*in good fund*) oleh Bank Kustodian paling lambat pada Hari Bursa berikutnya, akan diproses oleh Bank Kustodian berdasarkan Nilai Aktiva Bersih SCHRODER GLOBAL SHARIA EQUITY FUND (USD) pada akhir Hari Bursa berikutnya.

Untuk pemesanan dan pembayaran pembelian Unit Penyertaan yang dilakukan secara elektronik menggunakan sistem elektronik yang disediakan oleh Manajer Investasi atau Agen Penjual Efek Reksa Dana yang ditunjuk oleh Manajer Investasi (jika ada), jika pemesanan dan pembayaran pembelian tersebut dilakukan pada hari yang bukan merupakan Hari Bursa, maka Nilai Aktiva Bersih yang akan dipergunakan adalah Nilai Aktiva Bersih pada Hari Bursa berikutnya.

13.6. SYARAT PEMBAYARAN

Pembayaran pembelian Unit Penyertaan SCHRODER GLOBAL SHARIA EQUITY FUND (USD) dilakukan dengan cara pemindahbukuan/transfer dalam mata uang Dolar Amerika Serikat ke dalam rekening SCHRODER GLOBAL SHARIA EQUITY FUND (USD) yang berada pada Bank Kustodian sebagai berikut:

Bank : Citibank, N.A., Indonesia
Rekening : SCHRODER GLOBAL SHARIA EQUITY
Nomor : 0-810373-504
Swift Code : CITIIDJX

Apabila diperlukan, untuk mempermudah proses pembelian Unit Penyertaan SCHRODER GLOBAL SHARIA EQUITY FUND (USD), maka atas permintaan Manajer Investasi, Bank Kustodian dapat membuka rekening atas nama SCHRODER GLOBAL SHARIA EQUITY FUND (USD) pada bank lain. Rekening tersebut sepenuhnya menjadi tanggung jawab dari dan dikendalikan oleh Bank Kustodian.

Biaya pemindahbukuan/transfer tersebut di atas, jika ada, menjadi tanggung jawab calon Pemegang Unit Penyertaan.

Manajer Investasi akan memastikan bahwa semua uang para calon Pemegang Unit Penyertaan yang merupakan pembayaran untuk pembelian Unit Penyertaan SCHRODER GLOBAL SHARIA EQUITY FUND (USD) akan disampaikan kepada Bank Kustodian paling lambat pada akhir Hari Bursa dilakukannya pembelian Unit Penyertaan SCHRODER GLOBAL SHARIA EQUITY FUND (USD).

13.7. SUMBER DANA PEMBAYARAN PEMBELIAN UNIT PENYERTAAN

Dana pembelian Unit Penyertaan Reksa Dana berbentuk Kontrak Investasi Kolektif sebagaimana dimaksud pada butir 13.6. di atas hanya dapat berasal dari:

- a. calon Pemegang Unit Penyertaan SCHRODER GLOBAL SHARIA EQUITY FUND (USD);
- b. anggota keluarga calon Pemegang Unit Penyertaan SCHRODER GLOBAL SHARIA EQUITY FUND (USD);
- c. perusahaan tempat bekerja dari calon Pemegang Unit Penyertaan SCHRODER GLOBAL SHARIA EQUITY FUND (USD); dan/atau
- d. Manajer Investasi, Agen Penjual Efek Reksa Dana dan/atau asosiasi yang terkait dengan Reksa Dana, untuk pemberian hadiah dalam rangka kegiatan pemasaran Unit Penyertaan SCHRODER GLOBAL SHARIA EQUITY FUND (USD).

Dalam hal pembelian Unit Penyertaan oleh Pemegang Unit Penyertaan menggunakan sumber dana yang berasal dari pihak sebagaimana dimaksud pada huruf b, huruf c, dan huruf d di atas, Formulir Pemesanan Pembelian Unit Penyertaan SCHRODER GLOBAL SHARIA EQUITY FUND (USD) wajib disertai dengan lampiran surat pernyataan dan bukti pendukung yang menunjukkan hubungan antara calon Pemegang Unit Penyertaan dengan pihak dimaksud.

13.8. PERSETUJUAN PERMOHONAN PEMBELIAN UNIT PENYERTAAN, SURAT KONFIRMASI TRANSAKSI UNIT PENYERTAAN DAN LAPORAN BULANAN

Manajer Investasi dan Bank Kustodian berhak menerima atau menolak pemesanan pembelian Unit Penyertaan secara keseluruhan atau sebagian. Bagi pemesanan pembelian Unit Penyertaan yang ditolak seluruhnya atau sebagian, dana pembelian atau sisanya akan dikembalikan oleh Manajer Investasi atas nama calon Pemegang Unit Penyertaan tanpa bagi hasil dengan pemindahbukuan/transfer dalam mata uang Dollar Amerika Serikat ke rekening yang terdaftar atas nama calon Pemegang Unit Penyertaan.

Bank Kustodian akan menerbitkan Surat Konfirmasi Transaksi Unit Penyertaan dan mengirimkannya kepada Pemegang Unit Penyertaan baik secara langsung atau melalui Manajer Investasi atau Agen Penjual Efek Reksa Dana yang ditunjuk oleh Manajer

Investasi (jika ada) dalam waktu paling lambat 7 (tujuh) Hari Bursa setelah instruksi pembelian Unit Penyertaan SCHRODER GLOBAL SHARIA EQUITY FUND (USD) dari Pemegang Unit Penyertaan telah lengkap dan diterima dengan baik oleh Manajer Investasi atau Agen Penjual Efek Reksa Dana yang ditunjuk oleh Manajer Investasi (jika ada) dan pembayaran untuk pembelian tersebut diterima dengan baik oleh Bank Kustodian (*in complete application and in good fund*). Surat Konfirmasi Transaksi Unit Penyertaan tersebut akan menyatakan jumlah Unit Penyertaan yang dibeli dan dimiliki serta Nilai Aktiva Bersih setiap Unit Penyertaan pada saat Unit Penyertaan dibeli.

Di samping Surat Konfirmasi Transaksi Unit Penyertaan, Pemegang Unit Penyertaan akan mendapatkan Laporan Bulanan.

Surat Konfirmasi Transaksi Unit Penyertaan merupakan bukti kepemilikan Unit Penyertaan SCHRODER GLOBAL SHARIA EQUITY FUND (USD). Manajer Investasi atau Agen Penjual Efek Reksa Dana yang ditunjuk oleh Manajer Investasi (jika ada) tidak akan menerbitkan sertifikat sebagai bukti kepemilikan Unit Penyertaan SCHRODER GLOBAL SHARIA EQUITY FUND (USD).

BAB XIV

PERSYARATAN DAN TATA CARA PENJUALAN KEMBALI (PELUNASAN) UNIT PENYERTAAN

14.1. PENJUALAN KEMBALI UNIT PENYERTAAN

Pemegang Unit Penyertaan dapat menjual kembali sebagian atau seluruh Unit Penyertaan SCHRODER GLOBAL SHARIA EQUITY FUND (USD) yang dimilikinya dan Manajer Investasi (atas nama Reksa Dana bersangkutan) wajib melakukan pembelian kembali Unit Penyertaan tersebut pada setiap Hari Bursa.

14.2. PROSEDUR PENJUALAN KEMBALI UNIT PENYERTAAN

Penjualan kembali oleh Pemegang Unit Penyertaan dilakukan dengan mengisi Formulir Penjualan Kembali Unit Penyertaan SCHRODER GLOBAL SHARIA EQUITY FUND (USD) yang ditujukan kepada Manajer Investasi yang dapat disampaikan secara langsung atau melalui Agen Penjual Efek Reksa Dana yang ditunjuk oleh Manajer Investasi (jika ada).

Pemegang Unit Penyertaan dapat menyampaikan instruksi penjualan kembali Unit Penyertaan berbentuk formulir elektronik dengan menggunakan sistem elektronik yang disediakan oleh Manajer Investasi atau Agen Penjual Efek Reksa Dana yang ditunjuk oleh Manajer Investasi (jika ada). Manajer Investasi wajib memastikan kesiapan sistem elektronik yang disediakan oleh Manajer Investasi atau Agen Penjual Efek Reksa Dana yang ditunjuk oleh Manajer Investasi (jika ada) untuk penjualan kembali Unit Penyertaan dan memastikan bahwa sistem elektronik tersebut telah sesuai dengan peraturan ketentuan hukum di bidang informasi dan transaksi elektronik yang berlaku, yang antara lain memberikan informasi dan bukti transaksi yang sah, dokumen elektronik yang dapat dicetak apabila diminta oleh Pemegang Unit Penyertaan dan/atau OJK, dan melindungi kepentingan Pemegang Unit Penyertaan yang beritikad baik serta memastikan Pemegang Unit Penyertaan telah melakukan pendaftaran sistem elektronik yang disediakan oleh Manajer Investasi atau Agen Penjual Efek Reksa Dana yang ditunjuk oleh Manajer Investasi (jika ada).

Manajer Investasi bertanggung jawab atas penyelenggaraan Formulir Penjualan Kembali Unit Penyertaan dengan sistem elektronik.

Penjualan kembali Unit Penyertaan harus dilakukan sesuai dengan syarat dan ketentuan yang tercantum dalam Kontrak Investasi Kolektif SCHRODER GLOBAL SHARIA EQUITY FUND (USD), Prospektus dan dalam Formulir Penjualan Kembali Unit Penyertaan SCHRODER GLOBAL SHARIA EQUITY FUND (USD).

Penjualan kembali Unit Penyertaan yang dilakukan menyimpang dari syarat dan ketentuan tersebut di atas tidak akan diproses.

14.3. BATAS MINIMUM PENJUALAN KEMBALI DAN SALDO MINIMUM KEPEMILIKAN UNIT PENYERTAAN

Batas minimum penjualan kembali Unit Penyertaan SCHRODER GLOBAL SHARIA EQUITY FUND (USD) bagi setiap Pemegang Unit Penyertaan adalah sebesar USD 1.000,- (seribu Dollar Amerika Serikat) setiap transaksi.

Saldo Minimum Kepemilikan Unit Penyertaan SCHRODER GLOBAL SHARIA EQUITY FUND (USD) yang harus dipertahankan oleh setiap Pemegang Unit Penyertaan pada Hari Bursa penjualan kembali Unit Penyertaan adalah sebesar USD 5.000,- (lima ribu Dollar Amerika Serikat). Apabila penjualan kembali Unit Penyertaan mengakibatkan jumlah kepemilikan Unit Penyertaan SCHRODER GLOBAL SHARIA EQUITY FUND (USD) yang tersisa kurang dari Saldo Minimum Kepemilikan Unit Penyertaan sesuai dengan yang dipersyaratkan pada Hari Bursa penjualan kembali Unit Penyertaan, maka Manajer Investasi atau Agen Penjual Efek Reksa Dana yang ditunjuk oleh Manajer Investasi (jika ada) dapat meminta kepada Pemegang Unit Penyertaan untuk melakukan penjualan kembali seluruh Unit Penyertaan yang tersisa milik Pemegang Unit Penyertaan dengan mengisi Formulir Penjualan Kembali Unit Penyertaan untuk seluruh Unit Penyertaan yang tersisa tersebut.

Apabila penjualan kembali Unit Penyertaan dilakukan melalui Agen Penjual Efek Reksa Dana yang ditunjuk oleh Manajer Investasi (jika ada) maka dengan pemberitahuan tertulis sebelumnya kepada Manajer Investasi, Agen Penjual Efek Reksa Dana yang ditunjuk oleh Manajer Investasi (jika ada) dapat menetapkan jumlah minimum penjualan kembali Unit Penyertaan yang lebih tinggi dari ketentuan minimum penjualan kembali Unit Penyertaan di atas.

Ketentuan mengenai saldo minimum kepemilikan Unit Penyertaan SCHRODER GLOBAL SHARIA EQUITY FUND (USD) berlaku terhadap penjualan kembali dan pengalihan investasi dari SCHRODER GLOBAL SHARIA EQUITY FUND (USD) ke Reksa Dana lain yang memiliki fasilitas pengalihan investasi yang dikelola oleh Manajer Investasi.

14.4. BATAS MAKSIMUM PENJUALAN KEMBALI UNIT PENYERTAAN

Manajer Investasi berhak membatasi jumlah penjualan kembali Unit Penyertaan SCHRODER GLOBAL SHARIA EQUITY FUND (USD) dalam 1 (satu) Hari Bursa sampai dengan 20% (dua puluh persen) dari total Nilai Aktiva Bersih SCHRODER GLOBAL SHARIA EQUITY FUND (USD) pada Hari Bursa diterimanya permohonan penjualan kembali Unit Penyertaan. Manajer Investasi dapat menggunakan total Nilai Aktiva Bersih pada 1 (satu) Hari Bursa sebelum Hari Bursa diterimanya permohonan penjualan kembali Unit Penyertaan sebagai perkiraan penghitungan batas maksimum penjualan kembali Unit Penyertaan pada Hari Bursa penjualan kembali Unit Penyertaan. Batas maksimum penjualan kembali Unit Penyertaan dari Pemegang Unit Penyertaan di atas berlaku akumulatif dengan permohonan pengalihan investasi dari Pemegang Unit Penyertaan (jumlah total permohonan penjualan kembali Unit Penyertaan dan pengalihan investasi dari Pemegang Unit Penyertaan). Dalam hal Manajer Investasi menerima atau menyimpan permohonan penjualan kembali Unit Penyertaan dan permohonan pengalihan investasi dalam 1 (satu) Hari Bursa lebih dari 20% (dua puluh persen) dari total Nilai Aktiva Bersih SCHRODER GLOBAL SHARIA EQUITY FUND (USD) pada Hari Bursa diterimanya permohonan penjualan kembali Unit Penyertaan dan Manajer Investasi bermaksud menggunakan haknya untuk membatasi jumlah penjualan kembali Unit Penyertaan, maka kelebihan tersebut oleh Bank Kustodian atas instruksi tertulis Manajer Investasi dapat diproses dan dibukukan serta dianggap sebagai permohonan penjualan kembali Unit Penyertaan pada Hari Bursa berikutnya yang ditentukan berdasarkan urutan diterimanya permohonan (*first come first served*) oleh Manajer Investasi. Manajer Investasi wajib memastikan Formulir Penjualan Kembali Unit Penyertaan mencantumkan konfirmasi dari Pemegang Unit Penyertaan bahwa permohonan penjualan kembali Unit Penyertaan

yang tidak dapat diproses pada Hari Bursa diterimanya permohonan penjualan kembali Unit Penyertaan tersebut di atas akan atau tidak akan diproses pada Hari Bursa berikutnya berdasarkan urutan diterimanya permohonan (*first come first served*) oleh Manajer Investasi.

14.5. PEMBAYARAN PENJUALAN KEMBALI UNIT PENYERTAAN

Pembayaran dana hasil penjualan kembali Unit Penyertaan akan dilakukan dalam bentuk pemindahbukuan/transfer dalam mata uang Dollar Amerika Serikat ke rekening yang terdaftar atas nama Pemegang Unit Penyertaan. Biaya pemindahbukuan/transfer, jika ada, merupakan beban dari Pemegang Unit Penyertaan. Pembayaran dana hasil penjualan kembali Unit Penyertaan SCHRODER GLOBAL SHARIA EQUITY FUND (USD) dilakukan sesegera mungkin, paling lambat 7 (tujuh) Hari Bursa sejak Formulir Penjualan Kembali Unit Penyertaan, yang telah lengkap sesuai dengan syarat dan ketentuan yang tercantum dalam Kontrak Investasi Kolektif SCHRODER GLOBAL SHARIA EQUITY FUND (USD), Prospektus dan Formulir Penjualan Kembali Unit Penyertaan SCHRODER GLOBAL SHARIA EQUITY FUND (USD), diterima dengan baik oleh Manajer Investasi atau Agen Penjual Efek Reksa Dana yang ditunjuk oleh Manajer Investasi (jika ada).

14.6. HARGA PENJUALAN KEMBALI UNIT PENYERTAAN

Harga penjualan kembali setiap Unit Penyertaan SCHRODER GLOBAL SHARIA EQUITY FUND (USD) adalah harga setiap Unit Penyertaan pada Hari Bursa yang ditentukan berdasarkan Nilai Aktiva Bersih SCHRODER GLOBAL SHARIA EQUITY FUND (USD) pada akhir Hari Bursa tersebut.

14.7. PEMROSESAN PENJUALAN KEMBALI UNIT PENYERTAAN

Formulir Penjualan Kembali Unit Penyertaan SCHRODER GLOBAL SHARIA EQUITY FUND (USD) yang telah lengkap sesuai dengan syarat dan ketentuan yang tercantum dalam Kontrak Investasi Kolektif SCHRODER GLOBAL SHARIA EQUITY FUND (USD), Prospektus dan Formulir Penjualan Kembali Unit Penyertaan SCHRODER GLOBAL SHARIA EQUITY FUND (USD) dan diterima dengan baik oleh Manajer Investasi atau Agen Penjual Efek Reksa Dana yang ditunjuk oleh Manajer Investasi (jika ada) (termasuk dalam bentuk dokumen elektronik dalam hal penjualan kembali Unit Penyertaan dilakukan secara elektronik menggunakan sistem elektronik yang disediakan oleh Manajer Investasi atau Agen Penjual Efek Reksa Dana yang ditunjuk oleh Manajer Investasi (jika ada) sampai dengan pukul 13.00 WIB (tiga belas Waktu Indonesia Barat), akan diproses oleh Bank Kustodian berdasarkan Nilai Aktiva Bersih SCHRODER GLOBAL SHARIA EQUITY FUND (USD) pada akhir Hari Bursa yang sama.

Formulir Penjualan Kembali Unit Penyertaan SCHRODER GLOBAL SHARIA EQUITY FUND (USD) yang telah lengkap sesuai dengan syarat dan ketentuan yang tercantum dalam Kontrak Investasi Kolektif SCHRODER GLOBAL SHARIA EQUITY FUND (USD), Prospektus dan Formulir Penjualan Kembali Unit Penyertaan SCHRODER GLOBAL SHARIA EQUITY FUND (USD) dan diterima dengan baik oleh Manajer Investasi atau Agen Penjual Efek Reksa Dana yang ditunjuk oleh Manajer Investasi (jika ada) (termasuk dalam bentuk dokumen elektronik dalam hal penjualan kembali Unit Penyertaan dilakukan secara elektronik menggunakan sistem elektronik yang disediakan oleh Manajer Investasi atau Agen Penjual Efek Reksa Dana yang ditunjuk oleh Manajer Investasi (jika ada)) setelah pukul 13.00 WIB (tiga belas Waktu Indonesia Barat), akan diproses oleh Bank

Kustodian berdasarkan Nilai Aktiva Bersih SCHRODER GLOBAL SHARIA EQUITY FUND (USD) pada akhir Hari Bursa berikutnya.

Untuk penjualan kembali Unit Penyertaan yang dilakukan secara elektronik menggunakan sistem elektronik yang disediakan oleh Manajer Investasi atau Agen Penjual Efek Reksa Dana yang ditunjuk oleh Manajer Investasi (jika ada), jika penjualan kembali Unit Penyertaan tersebut dilakukan pada hari yang bukan merupakan Hari Bursa, maka Nilai Aktiva Bersih yang akan dipergunakan adalah Nilai Aktiva Bersih pada Hari Bursa berikutnya.

14.8. SURAT KONFIRMASI TRANSAKSI UNIT PENYERTAAN

Bank Kustodian akan menerbitkan Surat Konfirmasi Transaksi Unit Penyertaan yang menyatakan antara lain jumlah Unit Penyertaan yang dijual kembali dan dimiliki serta Nilai Aktiva Bersih setiap Unit Penyertaan pada saat Unit Penyertaan dijual kembali dan mengirimkannya kepada Pemegang Unit Penyertaan baik secara langsung atau melalui Manajer Investasi atau Agen Penjual Efek Reksa Dana yang ditunjuk oleh Manajer Investasi (jika ada) dalam waktu paling lambat 7 (tujuh) Hari Bursa setelah permohonan penjualan kembali Unit Penyertaan SCHRODER GLOBAL SHARIA EQUITY FUND (USD) dari Pemegang Unit Penyertaan telah lengkap dan diterima dengan baik (*in complete application*) oleh Manajer Investasi atau Agen Penjual Efek Reksa Dana yang ditunjuk oleh Manajer Investasi (jika ada).

14.9. PENOLAKAN PENJUALAN KEMBALI UNIT PENYERTAAN

Setelah memberitahukan secara tertulis kepada OJK dengan tembusan kepada Bank Kustodian, Manajer Investasi dapat menolak pembelian kembali (pelunasan) atau menginstruksikan Agen Penjual Efek Reksa Dana yang ditunjuk oleh Manajer Investasi (jika ada) untuk melakukan penolakan pembelian kembali (pelunasan) Unit Penyertaan SCHRODER GLOBAL SHARIA EQUITY FUND (USD), apabila terjadi hal-hal sebagai berikut:

- (i) Bursa Efek dimana sebagian besar portofolio Efek SCHRODER GLOBAL SHARIA EQUITY FUND (USD) diperdagangkan ditutup; atau
- (ii) Perdagangan Efek atas sebagian besar portofolio Efek SCHRODER GLOBAL SHARIA EQUITY FUND (USD) di Bursa Efek dihentikan; atau
- (iii) Keadaan kahar sebagaimana dimaksud dalam Pasal 5 huruf k Undang-Undang Pasar Modal beserta peraturan pelaksanaannya.

Manajer Investasi wajib memberitahukan secara tertulis hal tersebut di atas kepada Pemegang Unit Penyertaan paling lambat 1 (satu) Hari Bursa setelah tanggal instruksi penjualan kembali dari Pemegang Unit Penyertaan diterima oleh Manajer Investasi.

Bank Kustodian dilarang mengeluarkan Unit Penyertaan baru selama periode penolakan pembelian kembali (pelunasan) Unit Penyertaan.

BAB XV

PERSYARATAN DAN TATA CARA PENGALIHAN INVESTASI

15.1. PENGALIHAN INVESTASI

Pemegang Unit Penyertaan dapat mengalihkan sebagian atau seluruh investasinya dalam Unit Penyertaan SCHRODER GLOBAL SHARIA EQUITY FUND (USD) ke Reksa Dana lain yang memiliki fasilitas pengalihan investasi yang dikelola oleh Manajer Investasi.

15.2. PROSEDUR PENGALIHAN INVESTASI

Pengalihan investasi dilakukan dengan mengisi dan menyampaikan Formulir Pengalihan Investasi kepada Manajer Investasi atau melalui Agen Penjual Efek Reksa Dana yang ditunjuk oleh Manajer Investasi (jika ada).

Pemegang Unit Penyertaan dapat menyampaikan aplikasi pengalihan investasi berbentuk formulir elektronik dengan menggunakan sistem elektronik yang disediakan oleh Manajer Investasi atau Agen Penjual Efek Reksa Dana yang ditunjuk oleh Manajer Investasi (jika ada). Manajer Investasi wajib memastikan kesiapan sistem elektronik yang disediakan oleh Agen Penjual Efek Reksa Dana yang ditunjuk oleh Manajer Investasi (jika ada) untuk pengalihan investasi dan memastikan bahwa sistem tersebut telah sesuai dengan peraturan ketentuan hukum di bidang informasi dan transaksi elektronik yang berlaku, yang antara lain memberikan informasi dan bukti transaksi yang sah, dokumen elektronik yang dapat dicetak apabila diminta oleh Pemegang Unit Penyertaan dan/atau OJK, dan melindungi kepentingan Pemegang Unit Penyertaan yang beritikad baik serta memastikan Pemegang Unit Penyertaan telah melakukan pendaftaran sistem elektronik yang disediakan oleh Manajer Investasi atau Agen Penjual Efek Reksa Dana yang ditunjuk oleh Manajer Investasi (jika ada).

Manajer Investasi bertanggung jawab atas penyelenggaraan Formulir Pengalihan Investasi dengan sistem elektronik.

Pengalihan investasi tersebut harus dilakukan sesuai dengan syarat dan ketentuan yang tercantum dalam Kontrak Investasi Kolektif SCHRODER GLOBAL SHARIA EQUITY FUND (USD), Prospektus dan dalam Formulir Pengalihan Investasi Reksa Dana yang bersangkutan. Pengalihan investasi oleh Pemegang Unit Penyertaan yang dilakukan menyimpang dari ketentuan-ketentuan dan persyaratan-persyaratan dalam Reksa Dana yang bersangkutan akan ditolak dan tidak diproses.

15.3. PEMROSESAN PENGALIHAN INVESTASI

Pengalihan investasi diproses oleh Manajer Investasi dengan melakukan pembelian kembali Unit Penyertaan Reksa Dana yang bersangkutan yang dimiliki oleh Pemegang Unit Penyertaan dan melakukan penjualan Unit Penyertaan Reksa Dana lainnya yang diinginkan oleh Pemegang Unit Penyertaan.

Formulir Pengalihan Investasi yang telah lengkap dan diterima dengan baik oleh Manajer Investasi atau Agen Penjual Efek Reksa Dana yang ditunjuk oleh Manajer Investasi (jika ada) (termasuk dalam bentuk dokumen elektronik dalam hal pengalihan investasi dilakukan secara elektronik menggunakan sistem elektronik yang disediakan oleh Manajer Investasi atau Agen Penjual Efek Reksa Dana yang ditunjuk oleh Manajer Investasi

(jika ada) sampai dengan pukul 13.00 WIB (tiga belas Waktu Indonesia Barat), akan diproses oleh Bank Kustodian berdasarkan Nilai Aktiva Bersih Reksa Dana yang bersangkutan pada akhir Hari Bursa yang sama.

Formulir Pengalihan Investasi yang telah lengkap dan diterima dengan baik oleh Manajer Investasi atau Agen Penjual Efek Reksa Dana yang ditunjuk oleh Manajer Investasi (jika ada) (termasuk dalam bentuk dokumen elektronik dalam hal pengalihan investasi dilakukan secara elektronik menggunakan sistem elektronik yang disediakan oleh Manajer Investasi atau Agen Penjual Efek Reksa Dana yang ditunjuk oleh Manajer Investasi (jika ada)) setelah pukul 13.00 WIB (tiga belas Waktu Indonesia Barat), akan diproses oleh Bank Kustodian berdasarkan Nilai Aktiva Bersih Reksa Dana yang bersangkutan pada akhir Hari Bursa berikutnya.

Untuk pengalihan investasi yang dilakukan secara elektronik menggunakan sistem elektronik yang disediakan oleh Manajer Investasi atau Agen Penjual Efek Reksa Dana yang ditunjuk oleh Manajer Investasi (jika ada), jika pengalihan investasi tersebut dilakukan pada hari yang bukan merupakan Hari Bursa, maka Nilai Aktiva Bersih yang akan dipergunakan adalah Nilai Aktiva Bersih pada Hari Bursa berikutnya.

Diterima atau tidaknya permohonan pengalihan investasi sangat tergantung dari cukup atau tidaknya saldo Unit Penyertaan dan terpenuhinya ketentuan batas minimum pembelian Unit Penyertaan Reksa Dana yang dituju.

Dana investasi Pemegang Unit Penyertaan yang permohonan pengalihan investasinya telah diterima oleh Manajer Investasi atau Agen Penjual Efek Reksa Dana yang ditunjuk oleh Manajer Investasi (jika ada) akan dipindahbukukan oleh Bank Kustodian ke dalam rekening Reksa Dana yang dituju, sesegera mungkin paling lambat 4 (empat) Hari Bursa terhitung sejak Formulir Pengalihan investasi telah lengkap dan diterima dengan baik oleh Manajer Investasi atau Agen Penjual Efek Reksa Dana yang ditunjuk oleh Manajer Investasi (jika ada).

15.4. BATAS MINIMUM PENGALIHAN INVESTASI DAN SALDO MINIMUM KEPEMILIKAN UNIT PENYERTAAN

Batas minimum pengalihan investasi dan saldo minimum kepemilikan Unit Penyertaan yang berlaku adalah sama dengan besarnya Batas Minimum Penjualan Kembali Unit Penyertaan dan Saldo Minimum Kepemilikan Reksa Dana yang bersangkutan. Apabila pengalihan investasi mengakibatkan jumlah kepemilikan Unit Penyertaan yang tersisa dalam Reksa Dana yang bersangkutan kurang dari Saldo Minimum Kepemilikan Unit Penyertaan sesuai dengan yang dipersyaratkan pada Hari Bursa pengalihan investasi, maka Manajer Investasi atau Agen Penjual Efek Reksa Dana yang ditunjuk oleh Manajer Investasi (jika ada) harus memberitahukan kepada Pemegang Unit Penyertaan untuk melakukan pengalihan atas seluruh investasi yang tersisa milik Pemegang Unit Penyertaan dengan mengisi Formulir Pengalihan Investasi untuk seluruh investasi yang tersisa tersebut.

Ketentuan mengenai saldo minimum kepemilikan Unit Penyertaan SCHRODER GLOBAL SHARIA EQUITY FUND (USD) berlaku terhadap pengalihan investasi dari SCHRODER GLOBAL SHARIA EQUITY FUND (USD) ke Reksa Dana lain yang memiliki fasilitas pengalihan investasi yang dikelola oleh Manajer Investasi serta penjualan kembali Unit Penyertaan SCHRODER GLOBAL SHARIA EQUITY FUND (USD).

15.5. BATAS MAKSIMUM KOLEKTIF PENGALIHAN INVESTASI

Manajer Investasi berhak membatasi jumlah pengalihan investasi dari Unit Penyertaan SCHRODER GLOBAL SHARIA EQUITY FUND (USD) ke Unit Penyertaan Reksa Dana lainnya dalam 1 (satu) Hari Bursa sampai dengan 20% (dua puluh persen) dari total Nilai Aktiva Bersih SCHRODER GLOBAL SHARIA EQUITY FUND (USD) pada Hari Bursa diterimanya permohonan pengalihan investasi. Manajer Investasi dapat menggunakan total Nilai Aktiva Bersih pada 1 (satu) Hari Bursa sebelum Hari Bursa diterimanya permohonan pengalihan investasi sebagai perkiraan penghitungan batas maksimum pengalihan investasi pada Hari Bursa pengalihan investasi. Batas maksimum pengalihan investasi dari Pemegang Unit Penyertaan di atas berlaku akumulatif dengan permohonan penjualan kembali Unit Penyertaan dari Pemegang Unit Penyertaan (jumlah total permohonan pengalihan investasi dan penjualan kembali Unit Penyertaan dari Pemegang Unit Penyertaan). Dalam hal Manajer Investasi menerima atau menyimpan permohonan penjualan kembali Unit Penyertaan dan permohonan pengalihan investasi dalam 1 (satu) Hari Bursa lebih dari 20% (dua puluh persen) dari total Nilai Aktiva Bersih SCHRODER GLOBAL SHARIA EQUITY FUND (USD) pada Hari Bursa diterimanya permohonan pengalihan investasi dan Manajer Investasi bermaksud menggunakan haknya untuk membatasi jumlah pengalihan investasi, maka kelebihan tersebut oleh Bank Kustodian atas instruksi Manajer Investasi dapat diproses dan dibukukan serta dianggap sebagai permohonan pengalihan investasi pada Hari Bursa berikutnya yang ditentukan berdasarkan urutan diterimanya permohonan (*first come first served*) oleh Manajer Investasi. Manajer Investasi wajib memastikan Formulir Pengalihan Investasi mencantumkan konfirmasi dari Pemegang Unit Penyertaan bahwa permohonan pengalihan investasi yang tidak dapat diproses pada Hari Bursa diterimanya permohonan pengalihan investasi tersebut di atas akan atau tidak akan diproses pada Hari Bursa berikutnya berdasarkan urutan diterimanya permohonan (*first come first served*) oleh Manajer Investasi.

15.6. SURAT KONFIRMASI TRANSAKSI UNIT PENYERTAAN

Bank Kustodian akan menerbitkan Surat Konfirmasi Transaksi Unit Penyertaan yang menyatakan antara lain jumlah investasi yang dialihkan dan dimiliki serta Nilai Aktiva Bersih setiap Unit Penyertaan pada saat investasi dialihkan dan mengirimkannya kepada Pemegang Unit Penyertaan baik secara langsung atau melalui Manager Investasi atau Agen Penjual Efek Reksa Dana yang ditunjuk oleh Manajer Investasi (jika ada) dalam waktu paling lambat 7 (tujuh) Hari Bursa setelah permohonan pengalihan investasi dalam SCHRODER GLOBAL SHARIA EQUITY FUND (USD) dari Pemegang Unit Penyertaan telah lengkap dan diterima dengan baik (*in complete application*) oleh Manajer Investasi atau Agen Penjual Efek Reksa Dana yang ditunjuk oleh Manajer Investasi (jika ada).

BAB XVI

PENGALIHAN KEPEMILIKAN UNIT PENYERTAAN

16.1. PENGALIHAN KEPEMILIKAN UNIT PENYERTAAN

Kepemilikan Unit Penyertaan SCHRODER GLOBAL SHARIA EQUITY FUND (USD) hanya dapat beralih atau dialihkan oleh pemegang Unit Penyertaan kepada Pihak lain tanpa melalui mekanisme penjualan, pembelian kembali atau pelunasan dalam rangka:

- a. Pewarisan; atau
- b. Hibah.

16.2. PROSEDUR PENGALIHAN KEPEMILIKAN UNIT PENYERTAAN

Pengalihan kepemilikan Unit Penyertaan SCHRODER GLOBAL SHARIA EQUITY FUND (USD) wajib diberitahukan oleh ahli waris, pemberi hibah, atau penerima hibah kepada Manajer Investasi atau Agen Penjual Efek Reksa Dana yang ditunjuk oleh Manajer Investasi (jika ada) dengan bukti pendukung sesuai dengan peraturan perundang-undangan untuk selanjutnya diadministrasikan di Bank Kustodian.

Pengalihan kepemilikan Unit Penyertaan SCHRODER GLOBAL SHARIA EQUITY FUND (USD) sebagaimana dimaksud pada butir 16.1 di atas harus dilakukan sesuai dengan peraturan perundang-undangan yang berlaku dalam bidang pewarisan dan/atau hibah.

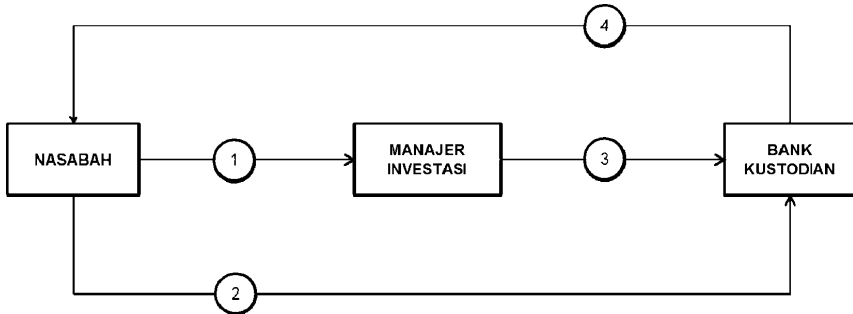
Manajer Investasi pengelola SCHRODER GLOBAL SHARIA EQUITY FUND (USD) atau Agen Penjual Efek Reksa Dana yang ditunjuk oleh Manajer Investasi (jika ada) wajib menerapkan Program APU dan PPT di Sektor Jasa Keuangan terhadap pihak yang menerima pengalihan kepemilikan Unit Penyertaan dalam rangka pewarisan dan/atau hibah sebagaimana dimaksud pada butir 16.1 di atas.

BAB XVII

SKEMA PEMBELIAN DAN PENJUALAN KEMBALI (PELUNASAN) UNIT PENYERTAAN SERTA PENGALIHAN INVESTASI

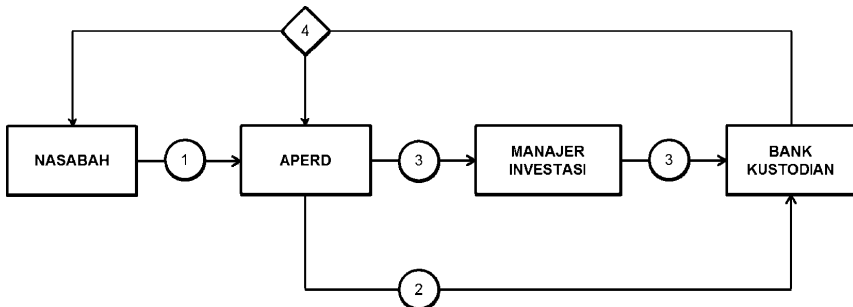
17.1. PEMBELIAN UNIT PENYERTAAN

Skema transaksi pembelian Unit Penyertaan tanpa melalui Agen Penjual Efek Reksa Dana (APERD) yang ditunjuk oleh Manajer Investasi



1. Menyerahkan Formulir Profil Calon Pemegang Unit Penyertaan (untuk nasabah baru), Formulir Pemesanan Pembelian Unit Penyertaan dan dokumen-dokumen pendukung yang dipersyaratkan.
2. Pembayaran pembelian Unit Penyertaan dilakukan dengan cara transfer ke rekening bank Reksa Dana yang berada pada Bank Kustodian.
3. Formulir Pemesanan Pembelian Unit Penyertaan yang telah disetujui oleh Manajer Investasi dan pembayaran untuk pembelian tersebut diterima dengan baik (*in good fund*) akan diproses oleh Bank Kustodian.
4. Bank Kustodian akan menerbitkan dan mengirimkan Surat Konfirmasi Transaksi Unit Penyertaan dalam waktu paling lambat 7 (tujuh) Hari Bursa.

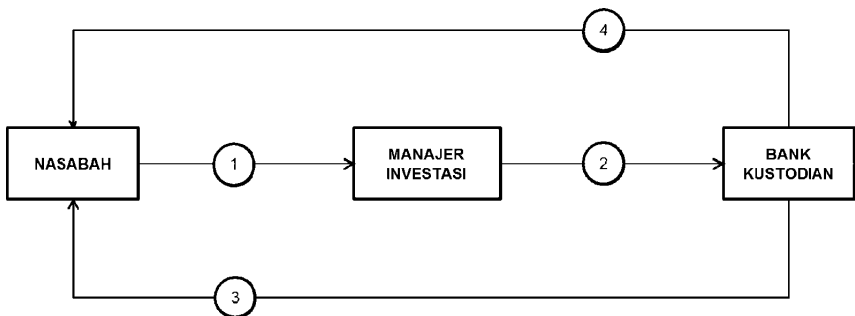
Skema transaksi pembelian Unit Penyertaan melalui Agen Penjual Efek Reksa Dana (APERD) yang ditunjuk oleh Manajer Investasi (jika ada)



1. Menyerahkan Formulir Profil Calon Pemegang Unit Penyertaan (untuk nasabah baru), Formulir Pemesanan Pembelian Unit Penyertaan dan dokumen-dokumen pendukung yang dipersyaratkan.
2. Pembayaran pembelian Unit Penyertaan dilakukan dengan cara transfer dari rekening bank atas nama Pemegang Unit Penyertaan ke rekening bank atas nama Reksa Dana yang berada pada Bank Kustodian.
3. Formulir Pemesanan Pembelian Unit Penyertaan yang telah disetujui oleh Manajer Investasi atau APERD dan pembayaran untuk pembelian tersebut diterima dengan baik (*in good fund*) akan diproses oleh Bank Kustodian.
4. Bank Kustodian menerbitkan dan mengirimkan Surat Konfirmasi Transaksi Unit Penyertaan dalam waktu paling lambat 7 (tujuh) Hari Bursa kepada Nasabah atau APERD.

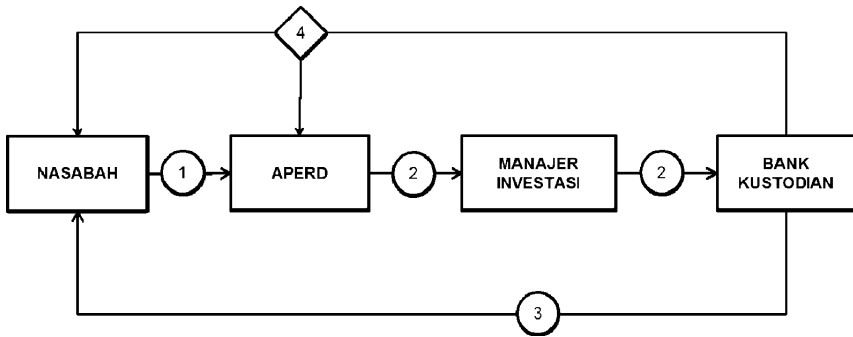
17.2. PENJUALAN KEMBALI UNIT PENYERTAAN

Skema transaksi penjualan kembali Unit Penyertaan tanpa melalui Agen Penjual Efek Reksa Dana (APERD) yang ditunjuk oleh Manajer Investasi



1. Menyerahkan Formulir Penjualan Kembali Unit Penyertaan yang telah diisi dan dilengkapi.
2. Formulir Penjualan Kembali Unit Penyertaan yang telah lengkap dan diterima dengan baik serta disetujui oleh Manajer Investasi akan diproses oleh Bank Kustodian.
3. Pembayaran Penjualan Kembali Unit Penyertaan dilakukan dengan cara pemindahbukuan/transfer ke rekening atas nama Pemegang Unit Penyertaan sesegera mungkin, paling lambat dalam jangka waktu T+7.
4. Bank Kustodian menerbitkan dan mengirimkan Surat Konfirmasi Transaksi Unit Penyertaan dalam waktu paling lambat 7 (tujuh) Hari Bursa.

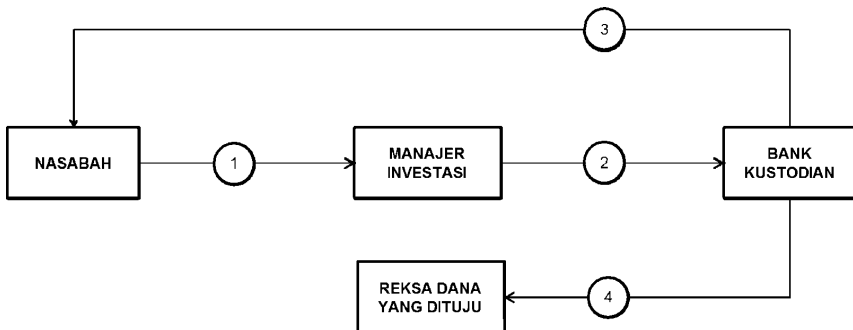
Skema transaksi Penjualan Kembali Unit Penyertaan melalui Agen Penjual Efek Reksa Dana (APERD) yang ditunjuk oleh Manajer Investasi (jika ada)



1. Menyerahkan Formulir Penjualan Kembali Unit Penyertaan yang telah diisi dan dilengkapi.
2. Formulir Penjualan Kembali Unit Penyertaan yang telah lengkap dan diterima dengan baik serta disetujui oleh Manajer Investasi atau APERD akan diproses oleh Bank Kustodian.
3. Pembayaran Penjualan Kembali Unit Penyertaan dilakukan dengan cara pemindahbukuan/transfer ke rekening bank yang tercatat atas nama Pemegang Unit Penyertaan sesegera mungkin, paling lambat dalam T+7.
4. Bank Kustodian menerbitkan Surat Konfirmasi Transaksi Unit Penyertaan dalam waktu paling lambat 7 (tujuh) Hari Bursa dan dikirimkan ke Nasabah atau APERD.

17.3. PENGALIHAN INVESTASI (SWITCHING)

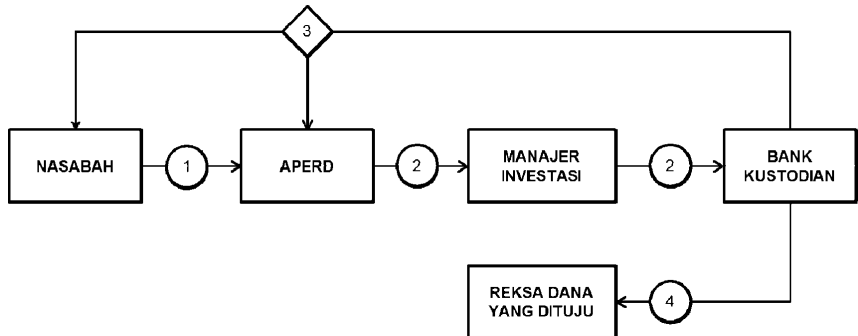
Skema transaksi Pengalihan Unit Penyertaan tanpa melalui Agen Penjual Efek Reksa Dana (APERD) yang ditunjuk oleh Manajer Investasi



1. Menyerahkan Formulir Pengalihan Unit Penyertaan yang telah diisi dan dilengkapi.
2. Formulir Pengalihan Unit Penyertaan yang telah lengkap dan diterima dengan baik serta disetujui oleh Manajer Investasi akan diproses oleh Bank Kustodian.

3. Bank Kustodian akan menerbitkan dan mengirimkan Surat Konfirmasi Transaksi Unit Penyertaan paling lambat dalam jangka waktu T+7.
4. Dana investasi akan dipindahbukukan oleh Bank Kustodian ke rekening Reksa Dana yang dituju paling lambat dalam jangka waktu T+7.

Skema transaksi Pengalihan Unit Penyertaan melalui Agen Penjual Efek Reksa Dana (APERD) yang ditunjuk oleh Manajer Investasi (jika ada)



1. Menyerahkan Formulir Pengalihan Unit Penyertaan yang telah diisi dan dilengkapi.
2. Formulir Pengalihan Unit Penyertaan yang telah lengkap dan diterima dengan baik serta disetujui oleh Manajer Investasi atau APERD akan diproses oleh Bank Kustodian.
3. Bank Kustodian akan menerbitkan dan mengirimkan Surat Konfirmasi Transaksi Unit Penyertaan paling lambat dalam jangka waktu T+7 ke nasabah atau APERD.
4. Dana investasi akan dipindahbukukan oleh Bank Kustodian ke rekening Reksa Dana yang dituju paling lambat dalam jangka waktu T+7.

BAB XVIII

PENYELESAIAN PENGADUAN PEMEGANG UNIT PENYERTAAN

18.1. Pengaduan

- i. Pengaduan oleh Pemegang Unit Penyertaan disampaikan kepada Manajer Investasi, yang wajib diselesaikan oleh Manajer Investasi dengan mekanisme sebagaimana dimaksud dalam Bab XVIII angka 18.2. Prospektus.
- ii. Dalam hal pengaduan tersebut berkaitan dengan fungsi Bank Kustodian, maka Manajer Investasi akan menyampaikannya kepada Bank Kustodian, dan Bank Kustodian wajib menyelesaikan pengaduan dengan mekanisme sebagaimana dimaksud dalam Bab XVIII angka 18.2. Prospektus.

18.2. Mekanisme Penyelesaian Pengaduan

- i. Dengan tunduk pada ketentuan 18.1 di atas, Manajer Investasi dan/atau Bank Kustodian akan melayani dan menyelesaikan adanya pengaduan Pemegang Unit Penyertaan. Penyelesaian pengaduan yang dilakukan oleh Bank Kustodian wajib ditembuskan kepada Manajer Investasi.
- ii. Manajer Investasi dan/atau Bank Kustodian wajib segera menindaklanjuti dan menyelesaikan pengaduan Pemegang Unit Penyertaan yang disampaikan secara lisan paling lambat 5 (lima) Hari Kerja sejak pengaduan diterima.
- iii. Dalam hal Manajer Investasi dan/atau Bank Kustodian membutuhkan dokumen pendukung atas pengaduan yang disampaikan oleh Pemegang Unit Penyertaan secara lisan sebagaimana dimaksud pada butir ii di atas, Manajer Investasi dan/atau Bank Kustodian meminta kepada Pemegang Unit Penyertaan untuk menyampaikan Pengaduan secara tertulis dengan melampirkan dokumen pendukung yang diperlukan.
- iv. Manajer Investasi dan/atau Bank Kustodian wajib melakukan tindak lanjut dan melakukan penyelesaian pengaduan secara tertulis paling lama 20 (dua puluh) Hari Kerja sejak dokumen yang berkaitan langsung dengan pengaduan Pemegang Unit Penyertaan diterima secara lengkap.
- v. Manajer Investasi dan/atau Bank Kustodian dapat memperpanjang jangka waktu sebagaimana dimaksud dalam huruf iv di atas sesuai dengan syarat dan ketentuan yang diatur dalam POJK Tentang Layanan Pengaduan Konsumen Di Sektor Jasa Keuangan.
- vi. Perpanjangan jangka waktu penyelesaian pengaduan sebagaimana dimaksud pada huruf v di atas akan diberitahukan secara tertulis kepada Pemegang Unit Penyertaan yang mengajukan pengaduan sebelum jangka waktu sebagaimana dimaksud pada huruf iv berakhir.
- vii. Manajer Investasi menyediakan informasi mengenai status pengaduan Pemegang Unit Penyertaan melalui berbagai sarana komunikasi yang disediakan oleh Manajer Investasi antara lain melalui website, surat, email atau telepon.

18.3. Penyelesaian Pengaduan

- i. Manajer Investasi dan/atau Bank Kustodian dapat melakukan penyelesaian pengaduan sesuai dengan ketentuan internal yang mengacu pada ketentuan-ketentuan sebagaimana diatur dalam POJK Tentang Layanan Pengaduan Konsumen Di Sektor Jasa Keuangan.

Dalam hal tidak tercapai kesepakatan penyelesaian Pengaduan sebagaimana dimaksud di atas, Pemegang Unit Penyertaan dan Manajer Investasi dan/atau Bank Kustodian wajib melakukan Penyelesaian Sengketa sebagaimana diatur lebih lanjut pada Bab XVIII (Penyelesaian Sengketa).

- ii. Selain penyelesaian pengaduan sebagaimana dimaksud dalam angka 18.3. butir i di atas, Pemegang Unit Penyertaan dapat memanfaatkan layanan pengaduan yang disediakan oleh OJK untuk upaya penyelesaian melalui mekanisme yang diatur dalam POJK Tentang Penyelenggaraan Layanan Konsumen dan Masyarakat di Sektor Jasa Keuangan oleh Otoritas Jasa Keuangan.

BAB XIX

PENYELESAIAN SENGKETA

Dalam hal tidak tercapai kesepakatan penyelesaian Pengaduan sebagaimana dimaksud dalam Bab XVIII Prospektus, Pemegang Unit Penyertaan dan Manajer Investasi dan/atau Bank Kustodian akan melakukan Penyelesaian Sengketa melalui Badan Arbitrase Pasar Modal Indonesia ("BAPMI") dengan menggunakan Peraturan dan Acara BAPMI dan tunduk pada Undang-Undang Nomor 30 Tahun 1999 (seribu sembilan ratus sembilan puluh sembilan) tentang Arbitrase dan Alternatif Penyelesaian Sengketa, berikut semua perubahannya serta ketentuan dalam Kontrak Investasi Kolektif SCHRODER GLOBAL SHARIA EQUITY FUND (USD), dengan tata cara sebagai berikut:

- a. Proses Arbitrase diselenggarakan di Jakarta, Indonesia dan dalam bahasa Indonesia;
- b. Arbiter yang akan melaksanakan proses Arbitrase berbentuk Majelis Arbitrase yang terdiri dari 3 (tiga) orang Arbiter, dimana sekurang kurangnya 1 (satu) orang Arbiter tersebut merupakan konsultan hukum yang telah terdaftar di OJK selaku profesi penunjang pasar modal;
- c. Penunjukan Arbiter dilaksanakan selambat-lambatnya dalam waktu 30 (tiga puluh) Hari Kalender sejak tidak tercapainya kesepakatan penyelesaian pengaduan dimana masing-masing pihak yang berselisih harus menunjuk seorang Arbiter;
- d. Selambat-lambatnya dalam waktu 14 (empat belas) Hari Kalender sejak penunjukan kedua Arbiter oleh masing-masing pihak yang berselisih, kedua Arbiter yang ditunjuk pihak yang berselisih tersebut wajib menunjuk dan memilih Arbiter ketiga yang akan bertindak sebagai Ketua Majelis Arbitrase;
- e. Apabila tidak tercapai kesepakatan dalam menunjuk Arbiter ketiga tersebut, maka pemilihan dan penunjukan Arbiter tersebut akan diserahkan kepada Ketua BAPMI sesuai dengan Peraturan dan Acara BAPMI;
- f. Putusan Majelis Arbitrase bersifat final, mengikat dan mempunyai kekuatan hukum tetap bagi para pihak yang berselisih dan wajib dilaksanakan oleh para pihak yang berselisih. Para pihak yang berselisih setuju dan berjanji untuk tidak menggugat atau membatalkan putusan Majelis Arbitrase BAPMI tersebut di pengadilan manapun juga;
- g. Untuk melaksanakan putusan Majelis Arbitrase BAPMI, para pihak yang berselisih sepakat untuk memilih domisili (tempat kedudukan hukum) sesuai ketentuan Undang-Undang Nomor 30 Tahun 1999 (seribu sembilan ratus sembilan puluh sembilan) tentang Arbitrase dan Alternatif Penyelesaian Sengketa, berikut semua perubahannya;
- h. Semua biaya yang timbul sehubungan dengan proses Arbitrase akan ditanggung oleh masing-masing pihak yang berselisih; dan
- i. Semua hak dan kewajiban para pihak yang berselisih akan terus berlaku selama berlangsungnya proses Arbitrase tersebut.

BAB XX

PENYEBARLUASAN PROSPEKTUS DAN FORMULIR–FORMULIR BERKAITAN DENGAN PEMBELIAN UNIT PENYERTAAN

- 20.1.** Informasi, Prospektus, Formulir Profil Calon Pemegang Unit Penyertaan dan Formulir Pemesanan Pembelian, Formulir Penjualan Kembali Unit Penyertaan SCHRODER GLOBAL SHARIA EQUITY FUND (USD) dan Formulir Pengalihan Investasi (jika ada) dapat diperoleh di kantor Manajer Investasi serta Agen-agen Penjual Efek Reksa Dana yang ditunjuk oleh Manajer Investasi (jika ada). Hubungi Manajer Investasi atau Agen-agen Penjual Efek Reksa Dana yang ditunjuk oleh Manajer Investasi (jika ada) untuk keterangan lebih lanjut.
- 20.2.** Untuk menghindari keterlambatan dalam pengiriman Laporan Bulanan serta informasi lainnya mengenai investasi pada SCHRODER GLOBAL SHARIA EQUITY FUND (USD), Pemegang Unit Penyertaan diharapkan untuk memberitahu secepatnya mengenai perubahan alamat kepada Manajer Investasi atau Agen Penjual Efek Reksa Dana yang ditunjuk oleh Manajer Investasi dimana Pemegang Unit Penyertaan melakukan pembelian Unit Penyertaan SCHRODER GLOBAL SHARIA EQUITY FUND (USD).

Manajer Investasi

PT. Schroder Investment Management Indonesia

Gedung Bursa Efek Indonesia Tower 1, Lantai 30
Jl. Jend. Sudirman Kav 52-53
Jakarta 12190 – Indonesia
Telepon: (62-21) 2965 5100
Faksimili: (62-21) 515 5018
Website: www.schroders.co.id

Bank Kustodian

Citibank N.A, Indonesia

South Quarter Tower B, 3rd Floor
Jl. R.A. Kartini Kav. 8
Jakarta 12430
Telepon: (62-21) 5290-8870
Faksimili: (62-21) 5290-8600

BAB XX
LAPORAN KEUANGAN

**SURAT PERNYATAAN MANAJER INVESTASI
TENTANG TANGGUNG JAWAB ATAS LAPORAN
KEUANGAN PADA TANGGAL
DAN UNTUK TAHUN-TAHUN YANG BERAKHIR
31 DESEMBER 2022 DAN 2021**

**REKSA DANA SYARIAH SCHRODER GLOBAL
SHARIA EQUITY FUND (USD)**

Yang bertanda tangan di bawah ini:

Nama : Francisco Lautan
Alamat kantor : Indonesia Stock Exchange
Building, Tower 1, 30th Floor
Jl. Jend. Sudirman Kav. 52-53,
Jakarta 12190
Nomor telepon : 6221 – 29655100
Jabatan : Direktur
PT Schroder Investment
Management Indonesia selaku
Manajer Investasi

Menyatakan bahwa:

1. Manajer Investasi bertanggung jawab atas penyusunan dan penyajian laporan keuangan **Reksa Dana Syariah Schroder Global Sharia Equity Fund (USD)** ("Reksa Dana") sesuai dengan tugas dan tanggung jawab sebagai Manajer Investasi sebagaimana tercantum dalam Kontrak Investasi Kolektif ("KIK") Reksa Dana, serta menurut peraturan dan perundang yang berlaku.
2. Laporan keuangan Reksa Dana telah disusun dan disajikan sesuai dengan Standar Akuntansi Keuangan di Indonesia.
3. Sesuai dengan tugas dan tanggung jawab masing-masing pihak sebagaimana disebutkan dalam butir satu di atas, Manajer Investasi menegaskan bahwa:
 - a. Semua informasi dalam laporan keuangan Reksa Dana telah dimuat secara lengkap dan benar; dan
 - b. Laporan keuangan Reksa Dana tidak mengandung informasi atau fakta material yang tidak benar, dan tidak menghilangkan informasi atau fakta material.
4. Manajer investasi bertanggung jawab atas sistem pengendalian internal Reksa Dana sesuai dengan tugas dan tanggung jawab sebagai Manajer Investasi sebagaimana tercantum dalam KIK Reksa Dana, serta menurut peraturan dan perundang yang berlaku.

Demikian pernyataan ini dibuat dengan sebenarnya.

Jakarta, 24 Maret/March 2023

Atas nama dan mewakili Manajer Investasi/For and on behalf of Investment Manager



Francisco Lautan
Direktur/Director

PT Schroder Investment Management Indonesia

**INVESTMENT MANAGER'S STATEMENT
REGARDING THE RESPONSIBILITY FOR THE
FINANCIAL STATEMENTS
AS AT AND FOR THE YEARS ENDED
31 DECEMBER 2022 AND 2021**

**REKSA DANA SYARIAH SCHRODER GLOBAL
SHARIA EQUITY FUND (USD)**

The undersigned:

Name : Francisco Lautan
Office address : Indonesia Stock Exchange
Building, Tower 1, 30th Floor
Jl. Jend. Sudirman Kav. 52-53,
Jakarta 12190
Phone number : 6221 – 29655100
Title : Director
PT Schroder Investment
Management Indonesia as the
Investment Manager

Declare that:

1. *Investment Manager is responsible for the preparation and presentation of the financial statements of **Reksa Dana Syariah Schroder Global Sharia Equity Fund (USD)** (the "Fund") in accordance with its duties and responsibilities as Investment Manager pursuant to the Collective Investment Contract ("CIC") of the Fund, and the prevailing laws and regulations.*
2. *The financial statements of the Fund have been prepared and presented in accordance with Indonesian Financial Accounting Standards.*
3. *In line with its duties and responsibilities as stated in the clause one above, Investment Manager confirms that:*
 - a. *All information have been fully and correctly disclosed in the financial statements of the Fund; and*
 - b. *The financial statements of the Fund do not contain false material information or facts, nor do they omit material information or facts.*
4. *Investment Manager is responsible for the Fund's internal control system in accordance with its duties and responsibilities as the Investment Manager pursuant to the CIC of the Fund, and the prevailing laws and regulations.*

This statement has been made truthfully.

**SURAT PERNYATAAN BANK KUSTODIAN TENTANG
TANGGUNG JAWAB ATAS
LAPORAN KEUANGAN PADA TANGGAL DAN UNTUK
TAHUN-TAHUN YANG BERAKHIR
31 DESEMBER 2022 DAN 2021**

**CUSTODIAN BANK'S STATEMENT
REGARDING THE RESPONSIBILITY
FOR THE FINANCIAL STATEMENTS
AS AT AND FOR THE YEARS ENDED
31 DECEMBER 2022 AND 2021**

**REKSA DANA SYARIAH SCHRODER GLOBAL
SHARIA EQUITY FUND (USD)**

**REKSA DANA SYARIAH SCHRODER GLOBAL
SHARIA EQUITY FUND (USD)**

Yang bertanda tangan di bawah ini:

The undersigned:

Nama : Hendra Raharja
Alamat kantor : Citibank Tower, Lt 10
Pacific Century Place SCBD Lot 10
Jl. Jend Sudirman Kav. 52-53
Jakarta 12190

Telepon : 6221-2529712
Jabatan : Securities Services
Head of Product Management

*Name : Hendra Raharja
Office address : Citibank Tower, 10th floor
Pacific Century Place SCBD Lot 10
Jl. Jend Sudirman Kav. 52-53
Jakarta 12190

Telephone : 6221-2529712
Designation : Securities Services
Head of Product Management*

Nama : Anita Dwi Setiawati
Alamat kantor : Citibank Tower, Lt 10
Pacific Century Place SCBD Lot 10
Jl. Jend Sudirman Kav. 52-53
Jakarta 12190

Telepon : 6221-52908839
Jabatan : Securities Services
Account Manager

*Name : Anita Dwi Setiawati
Office address : Citibank Tower, 10th floor
Pacific Century Place SCBD Lot 10
Jl. Jend Sudirman Kav. 52-53
Jakarta 12190

Telephone : 6221-52908839
Designation : Securities Services
Account Manager*

1. Keduanya mewakili Citibank N.A., Indonesia, dalam kapasitasnya sebagai Bank Kustodian ("Bank Kustodian") dari Reksa Dana Syariah Schroder Global Sharia Equity Fund (USD) ("Reksa Dana"), berdasarkan Kontrak Investasi Kolektif Reksa Dana terkait, bertanggung jawab di dalam penyusunan dan penyajian laporan keuangan Reksa Dana sesuai dengan tugas dan tanggung jawabnya sebagai Bank Kustodian sebagaimana yang dinyatakan dalam Kontrak Investasi Kolektif.
2. Laporan keuangan Reksa Dana telah disusun dan disajikan sesuai dengan Standar Akuntansi Keuangan di Indonesia.
3. Bank Kustodian hanya bertanggung jawab atas laporan keuangan Reksa Dana ini sejauh kewajiban dan tanggung jawabnya sebagai Bank Kustodian Reksa Dana seperti ditentukan dalam Kontrak Investasi Kolektif.

1. Both represent Citibank N.A., Indonesia in their capacity as Custodian Bank ("Custodian Bank") of Reksa Dana Syariah Schroder Global Sharia Equity Fund (USD) (the "Fund"), based on the related Collective Investment Contract, is responsible for the preparation and presentation of the financial statements of the fund in accordance with its obligations and responsibilities set out in the Collective Investment Contract.
2. These financial statements of the Fund have been prepared and presented in accordance with Indonesian Financial Accounting Standards.
3. The Custodian Bank is only responsible for these financial statements of the Fund to the extent of its obligations and responsibilities as a Custodian Bank of the Fund as set out in the Collective Investment Contract.

4. Dengan memperhatikan alinea tersebut di atas, Bank Kustodian menegaskan bahwa:
- a. Semua informasi yang diketahuinya dalam kapasitasnya sebagai Bank Kustodian Reksa Dana telah diberitahukan sepenuhnya dengan benar dalam laporan keuangan Reksa Dana; dan
 - b. Laporan keuangan Reksa Dana, berdasarkan pengetahuan terbaik Bank Kustodian, tidak berisi informasi atau fakta material yang salah, dan tidak menghilangkan informasi atau fakta yang material yang akan atau harus diketahuinya dalam kapasitasnya sebagai Bank Kustodian Reksa Dana.
5. Bank Kustodian bertanggung jawab atas sistem pengendalian internal dalam Reksa Dana, sesuai dengan kewajiban dan tanggung jawabnya seperti yang ditentukan dalam Kontrak Investasi Kolektif.
4. *Subject to the foregoing paragraphs, the Custodian Bank confirms that:*
- a. *All information which is known to it in its capacity as Custodian Bank of the Fund, has been fully and correctly disclosed in these financial statements of the Fund; and*
 - b. *These financial statements of the Fund do not, to the best of its knowledge, contain false material information or facts, nor do they omit material information or facts which would or should be known to it in its capacity as Custodian Bank of the Fund.*
5. *The Custodian is responsible for internal control procedures of the Fund, in accordance with its obligations and responsibilities set out in the Collective Investment Contract.*

Jakarta, 24 Maret/March 2023

Untuk dan atas nama Bank Kustodian
For and on behalf of Custodian Bank


citi
Hendra Kharja
Securities Services
Head of Product Management
Citibank N.A., Indonesia



METERAN TERAPAN
20.03.2023
Rp. 0,-
F267 00019093
ID201129
Anita Dwi Setiawati
Securities Services
Account Manager
Citibank N.A., Indonesia



LAPORAN AUDITOR INDEPENDEN

INDEPENDENT AUDITORS' REPORT

REKSA DANA SYARIAH SCHRODER GLOBAL SHARIA EQUITY FUND (USD)

Opini

Kami telah mengaudit laporan keuangan Reksa Dana Syariah Schroder Global Sharia Equity Fund (USD) ("Reksa Dana"), yang terdiri dari laporan posisi keuangan tanggal 31 Desember 2022, serta laporan laba rugi dan penghasilan komprehensif lain, laporan perubahan aset bersih laporan arus kas, laporan sumber dan penyaluran dana zakat dan laporan sumber dan penggunaan dana kebajikan untuk tahun yang berakhir pada tanggal tersebut, serta catatan atas laporan keuangan, termasuk ikhtisar kebijakan akuntansi signifikan.

Menurut opini kami, laporan keuangan terlampir menyajikan secara wajar, dalam semua hal yang material, posisi keuangan Reksa Dana tanggal 31 Desember 2022, serta kinerja keuangan, arus kas, sumber dan penyaluran dana zakat dan sumber dan penggunaan dana kebajikannya untuk tahun yang berakhir pada tanggal tersebut, sesuai dengan Standar Akuntansi Keuangan di Indonesia.

Basis opini

Kami melaksanakan audit kami berdasarkan Standar Audit yang ditetapkan oleh Institut Akuntan Publik Indonesia. Tanggung jawab kami menurut standar tersebut diuraikan lebih lanjut dalam paragraf Tanggung jawab auditor terhadap audit atas laporan keuangan pada laporan kami. Kami independen terhadap Reksa Dana berdasarkan ketentuan etika yang relevan dalam audit kami atas laporan keuangan di Indonesia, dan kami telah memenuhi tanggung jawab etika lainnya berdasarkan ketentuan tersebut. Kami yakin bahwa bukti audit yang telah kami peroleh adalah cukup dan tepat untuk menyediakan suatu basis bagi opini audit kami.

Tanggung jawab Manajer Investasi dan Bank Kustodian dan pihak yang bertanggung jawab atas tata kelola terhadap laporan keuangan

Manajer Investasi dan Bank Kustodian bertanggung jawab atas penyusunan dan penyajian wajar laporan keuangan tersebut sesuai dengan Standar Akuntansi Keuangan di Indonesia, dan atas pengendalian internal yang dianggap perlu oleh Manajer Investasi dan Bank Kustodian untuk memungkinkan penyusunan laporan keuangan yang bebas dari kesalahan penyajian material, baik yang disebabkan oleh kecurangan maupun kesalahan.

Opinion

We have audited the financial statements of Reksa Dana Syariah Schroder Global Sharia Equity Fund (USD) (the "Fund"), which comprise the statement of financial position as at 31 December 2022, and the statement of profit or loss and other comprehensive income, statement of changes in net assets, statement of cash flows, statement of sources and distribution of zakat funds and statement of sources and uses of Qardhul Hasan funds for the year then ended, and notes to the financial statements, including a summary of significant accounting policies.

In our opinion, the accompanying financial statements present fairly, in all material respects, the financial position of the Fund as at 31 December 2022, and its financial performance, cash flows, sources and distribution of zakat funds and sources and uses of Qardhul Hasan funds for the year then ended, in accordance with Indonesian Financial Accounting Standards.

Basis for opinion

We conducted our audit in accordance with Standards on Auditing established by the Indonesian Institute of Certified Public Accountants. Our responsibilities under those standards are further described in the Auditors' responsibilities for the audit of the financial statements paragraph of our report. We are independent of the Fund in accordance with the ethical requirements that are relevant to our audit of the financial statements in Indonesia, and we have fulfilled our other ethical responsibilities in accordance with these requirements. We believe that the audit evidence we have obtained is sufficient and appropriate to provide a basis for our opinion.

Responsibilities of Investment Manager and Custodian Bank and those charged with governance for the financial statements

Investment Manager and Custodian Bank are responsible for the preparation and fair presentation of the financial statements in accordance with Indonesian Financial Accounting Standards, and for such internal control as Investment Manager and Custodian Bank determines are necessary to enable the preparation of financial statements that are free from material misstatement, whether due to fraud or error.

Kantor Akuntan Publik Tanudiredja, Wibisana, Rintis & Rekan

WTC 3, Jl. Jend. Sudirman Kav. 29-31, Jakarta 12920 – Indonesia

T: +62 (21) 5099 2901 / 3119 2901, F: +62 (21) 5290 5555 / 5290 5050, www.pwc.com/id

Nomor Izin Usaha: KEP-241/KM.1/2015.

00348/2.1025/AU.1/09/1123-2/1/11/2023

Dalam penyusunan laporan keuangan, Manajer Investasi dan Bank Kustodian bertanggung jawab untuk menilai kemampuan Reksa Dana dalam mempertahankan kelangsungan usahanya, mengungkapkan, sesuai dengan kondisinya, hal-hal yang berkaitan dengan kelangsungan usaha, dan menggunakan basis akuntansi kelangsungan usaha, kecuali Manajer Investasi dan Bank Kustodian memiliki intensi untuk melikuidasi Reksa Dana atau menghentikan operasi, atau tidak memiliki alternatif yang realistis selain melaksanakannya.

Pihak yang bertanggung jawab atas tata kelola bertanggung jawab untuk mengawasi proses pelaporan keuangan Reksa Dana.

Tanggung jawab auditor terhadap audit atas laporan keuangan

Tujuan kami adalah untuk memperoleh keyakinan memadai tentang apakah laporan keuangan secara keseluruhan bebas dari kesalahan penyajian material, baik yang disebabkan oleh kecurangan maupun kesalahan, dan untuk menerbitkan laporan auditor yang mencakup opini kami. Keyakinan memadai merupakan suatu tingkat keyakinan tinggi, namun bukan merupakan suatu jaminan bahwa audit yang dilaksanakan berdasarkan Standar Audit akan selalu mendeteksi kesalahan penyajian material ketika hal tersebut ada. Kesalahan penyajian dapat disebabkan oleh kecurangan maupun kesalahan dan dianggap material jika, baik secara individual maupun secara agregat, dapat diekspektasikan secara wajar akan memengaruhi keputusan ekonomi yang diambil oleh pengguna berdasarkan laporan keuangan tersebut.

Sebagai bagian dari suatu audit berdasarkan Standar Audit, kami menerapkan pertimbangan profesional dan mempertahankan skeptisisme profesional selama audit. Kami juga:

- Mengidentifikasi dan menilai risiko kesalahan penyajian material dalam laporan keuangan, baik yang disebabkan oleh kecurangan maupun kesalahan, mendesain dan melaksanakan prosedur audit yang responsif terhadap risiko tersebut, serta memperoleh bukti audit yang cukup dan tepat untuk menyediakan basis bagi opini kami. Risiko tidak terdeteksinya kesalahan penyajian material yang disebabkan oleh kecurangan lebih tinggi dari yang disebabkan oleh kesalahan, karena kecurangan dapat melibatkan kolusi, pemalsuan, penghilangan secara sengaja, pernyataan salah, atau pengabaian pengendalian internal.

In preparing the financial statements, Investment Manager and Custodian Bank are responsible for assessing the Fund's ability to continue as a going concern, disclosing, as applicable, matters related to going concern and using the going concern basis of accounting unless Investment Manager and Custodian Bank either intend to liquidate the Fund or to cease operations, or has no realistic alternative but to do so.

Those charged with governance are responsible for overseeing the Fund's financial reporting process.

Auditors' responsibilities for the audit of the financial statements

Our objectives are to obtain reasonable assurance about whether the financial statements as a whole are free from material misstatement, whether due to fraud or error, and to issue an auditors' report that includes our opinion. Reasonable assurance is a high level of assurance, but is not a guarantee that an audit conducted in accordance with Standards on Auditing will always detect a material misstatement when it exists. Misstatements can arise from fraud or error and are considered material if, individually or in the aggregate, they could reasonably be expected to influence the economic decisions of users taken on the basis of these financial statements.

As part of an audit in accordance with Standards on Auditing, we exercise professional judgement and maintain professional scepticism throughout the audit. We also:

- *Identify and assess the risks of material misstatement of the financial statements, whether due to fraud or error, design and perform audit procedures responsive to those risks, and obtain audit evidence that is sufficient and appropriate to provide a basis for our opinion. The risk of not detecting a material misstatement resulting from fraud is higher than for one resulting from error, as fraud may involve collusion, forgery, intentional omissions, misrepresentations, or the override of internal control.*

- Memperoleh suatu pemahaman tentang pengendalian internal yang relevan dengan audit untuk mendesain prosedur audit yang tepat sesuai dengan kondisinya, tetapi bukan untuk tujuan menyatakan opini atas keefektifitasan pengendalian internal Reksa Dana.
- Mengevaluasi ketepatan kebijakan akuntansi yang digunakan serta kewajaran estimasi akuntansi dan pengungkapan terkait yang dibuat oleh Manajer Investasi dan Bank Kustodian.
- Menyimpulkan ketepatan penggunaan basis akuntansi kelangsungan usaha oleh Manajer Investasi dan Bank Kustodian dan, berdasarkan bukti audit yang diperoleh, apakah terdapat suatu ketidakpastian material yang terkait dengan peristiwa atau kondisi yang dapat menyebabkan keraguan signifikan atas kemampuan Reksa Dana untuk mempertahankan kelangsungan usahanya. Ketika kami menyimpulkan bahwa terdapat suatu ketidakpastian material, kami diharuskan untuk menarik perhatian dalam laporan auditor kami ke pengungkapan terkait dalam laporan keuangan atau, jika pengungkapan tersebut tidak memadai, harus menentukan apakah perlu untuk memodifikasi opini kami. Kesimpulan kami didasarkan pada bukti audit yang diperoleh hingga tanggal laporan auditor kami. Namun, peristiwa atau kondisi masa depan dapat menyebabkan Reksa Dana tidak dapat mempertahankan kelangsungan usaha.
- Mengevaluasi penyajian, struktur, dan isi laporan keuangan secara keseluruhan, termasuk pengungkapannya, dan apakah laporan keuangan mencerminkan transaksi dan peristiwa yang mendasarinya dengan suatu cara yang mencapai penyajian wajar.
- *Obtain an understanding of internal control relevant to the audit in order to design audit procedures that are appropriate in the circumstances, but not for the purpose of expressing an opinion on the effectiveness of the Fund's internal control.*
- *Evaluate the appropriateness of accounting policies used and the reasonableness of accounting estimates and related disclosures made by Investment Manager and Custodian Bank.*
- *Conclude on the appropriateness of Investment Manager and Custodian Bank's use of the going concern basis of accounting and, based on the audit evidence obtained, whether a material uncertainty exists related to events or conditions that may cast significant doubt on the Fund's ability to continue as a going concern. If we conclude that a material uncertainty exists, we are required to draw attention in our auditors' report to the related disclosures in the financial statements or, if such disclosures are inadequate, to modify our opinion. Our conclusions are based on the audit evidence obtained up to the date of our auditors' report. However, future events or conditions may cause the Fund to cease to continue as a going concern.*
- *Evaluate the overall presentation, structure and content of the financial statements, including the disclosures, and whether the financial statements represent the underlying transactions and events in a manner that achieves fair presentation.*

Kami mengomunikasikan kepada pihak yang bertanggung jawab atas tata kelola mengenai, antara lain, ruang lingkup dan saat yang direncanakan atas audit serta temuan audit signifikan, termasuk setiap defisiensi signifikan dalam pengendalian internal yang teridentifikasi oleh kami selama audit.

We communicate with those charged with governance regarding, among other matters, the planned scope and timing of the audit and significant audit findings, including any significant deficiencies in internal control that we identify during our audit.

JAKARTA,
24 Maret/March 2023



Tjhin Silawati, S.E.
Izin Akuntan Publik/License of Public Accountant No. AP.1123



Reksa Dana Syariah Schroder Global
Sharia Equity Fund (USD)
00348/2.1025/AU.1/09/1123-2/1/III/2023

REKSA DANA SYARIAH SCHRODER GLOBAL SHARIA EQUITY FUND (USD)

LAPORAN POSISI KEUANGAN
31 DESEMBER 2022

(Dinyatakan dalam Dolar AS, kecuali dinyatakan lain)

STATEMENT OF FINANCIAL POSITION
31 DECEMBER 2022

(Expressed in US Dollar, unless otherwise stated)

	<u>2022</u>	Catatan/ Notes	<u>2021</u>	
ASET				ASSETS
Portofolio efek:				<i>Securities portfolio:</i>
Efek ekuitas (dengan biaya perolehan US\$ pada 126.170.624 tahun 2022 dan US\$ 150.236.440 pada tahun 2021)	120,308,323	2c,2e,5	165,354,510	<i>Equity securities (with acquisition cost of US\$ 126,170,624 in 2022 and US\$ 150,236,440 in 2021)</i>
Kas di bank	270,205	2c,3	10,416,173	<i>Cash in banks</i>
Piutang dividen	111,869	2c,4	53,481	<i>Dividend receivables</i>
Piutang lain-lain	-	2c	5	<i>Other receivables</i>
Pajak dibayar dimuka	-	2h,8a	10,924	<i>Prepaid taxes</i>
Klaim atas kelebihan pajak	<u>3,049,397</u>	2h,8b	<u>670,772</u>	<i>Claim for tax refund</i>
TOTAL ASET	<u>123,739,794</u>		<u>176,505,865</u>	TOTAL ASSETS
LIABILITAS				LIABILITIES
Uang muka diterima atas pemesanan unit penyertaan	622	2c,6	25,500	<i>Advances on subscription of investment units</i>
Utang pembelian kembali unit penyertaan	109,496	2c,7	1,261,385	<i>Liabilities for redemption of investment units</i>
Utang lain-lain	200,236	2c,9,14	265,488	<i>Other liabilities</i>
Utang pajak	201,167	2h,8c	637,996	<i>Taxes payable</i>
Utang pajak lainnya	<u>321</u>	2h,8d	<u>1,143</u>	<i>Other taxes payable</i>
TOTAL LIABILITAS	<u>511,842</u>		<u>2,191,512</u>	TOTAL LIABILITIES
TOTAL NILAI ASET BERSIH	<u>123,227,952</u>		<u>174,314,353</u>	TOTAL NET ASSETS VALUE
JUMLAH UNIT PENYERTAAN BEREDAR	<u>88,932,678.2399</u>	10	<u>100,112,915.4870</u>	TOTAL OUTSTANDING INVESTMENT UNITS
NILAI ASET BERSIH PER UNIT PENYERTAAN	<u>1.3856</u>	2d	<u>1.7412</u>	NET ASSETS VALUE PER INVESTMENT UNIT

Catatan atas laporan keuangan merupakan bagian yang tidak terpisahkan dari laporan keuangan secara keseluruhan.

The accompanying notes to the financial statements form an integral part of these financial statements.

Lampiran - 1 - Schedule

REKSA DANA SYARIAH SCHRODER GLOBAL SHARIA EQUITY FUND (USD)

**LAPORAN LABA RUGI DAN
PENGHASILAN KOMPREHENSIF LAIN
UNTUK TAHUN YANG BERAKHIR
31 DESEMBER 2022**

(Dinyatakan dalam Dolar AS, kecuali dinyatakan lain)

**STATEMENT OF PROFIT OR LOSS AND
OTHER COMPREHENSIVE INCOME
FOR THE YEAR ENDED
31 DECEMBER 2022**

(Expressed in US Dollar, unless otherwise stated)

	<u>2022</u>	<u>Catatan/ Notes</u>	<u>2021</u>	
(KERUGIAN)/PENDAPATAN				(LOSS)/INCOME
Pendapatan investasi	3,159,830	2c,2g	2,363,196	<i>Investment income</i>
Pendapatan dividen	3,159,830			<i>Dividend income</i>
(Kerugian)/keuntungan investasi yang telah direalisasi	(10,443,369)	2c,2g	13,373,811	<i>Realised (losses)/gains on investments</i>
(Kerugian)/keuntungan investasi yang belum direalisasi	(20,041,834)	2c,2g	7,905,071	<i>Unrealised (losses)/gains on investments</i>
Kerugian selisih kurs - bersih	(4,860,641)	2f	(1,822,160)	<i>Foreign exchange losses - net</i>
Pendapatan lain-lain	186		392	<i>Other income</i>
TOTAL (KERUGIAN)/PENDAPATAN	<u>(32,185,828)</u>		<u>21,820,310</u>	TOTAL (LOSS)/INCOME
BEBAN				EXPENSES
Beban investasi				<i>Investment expenses</i>
Beban jasa pengelolaan investasi	2,376,261	2g,11,14	1,763,244	<i>Management fees</i>
Beban jasa kustodian	159,935	2g,12	129,305	<i>Custodian fees</i>
Beban investasi lainnya	526,518	2g,13	436,991	<i>Other investment expenses</i>
Beban lain-lain	218,692	2f, 2g	6,358	<i>Other expenses</i>
TOTAL BEBAN	<u>3,281,406</u>		<u>2,335,898</u>	TOTAL EXPENSES
(RUGI)/LABA SEBELUM PAJAK	<u>(35,467,234)</u>		<u>19,484,412</u>	(LOSS)/PROFIT BEFORE TAX
BEBAN PAJAK PENGHASILAN	<u>-</u>	2h,8e	<u>(775,650)</u>	INCOME TAX EXPENSES
(RUGI)/LABA TAHUN BERJALAN	<u>(35,467,234)</u>		<u>18,708,762</u>	(LOSS)/PROFIT FOR THE YEAR

Catatan atas laporan keuangan merupakan bagian yang tidak terpisahkan dari laporan keuangan secara keseluruhan.

The accompanying notes form an integral part of these financial statements.

Lampiran - 2 - Schedule

REKSA DANA SYARIAH SCHRODER GLOBAL SHARIA EQUITY FUND (USD)

**LAPORAN PERUBAHAN ASET BERSIH
UNTUK TAHUN YANG BERAKHIR
31 DESEMBER 2022**

(Dinyatakan dalam Dolar AS, kecuali dinyatakan lain)

**STATEMENT OF CHANGES IN NET ASSETS
FOR THE YEAR ENDED
31 DECEMBER 2022**

(Expressed in US Dollar, unless otherwise stated)

	<u>2022</u>	<u>2021</u>	
(RUGI)/LABA TAHUN BERJALAN	<u>(35,467,234)</u>	<u>18,708,762</u>	(LOSS)/PROFIT FOR THE YEAR
TRANSAKSI DENGAN PEMEGANG UNIT PENYERTAAN			TRANSACTIONS WITH HOLDERS OF INVESTMENT UNIT
Penjualan unit penyertaan	22,850,006	212,690,327	Subscriptions of investment unit
Pembelian kembali unit penyertaan	<u>(38,469,173)</u>	<u>(119,968,054)</u>	Redemptions of investment unit
Jumlah transaksi dengan pemegang unit penyertaan	<u>(15,619,167)</u>	<u>92,722,273</u>	Total transactions with holders of investment unit
(PENURUNAN)/KENAIKAN ASET BERSIH	<u>(51,086,401)</u>	<u>111,431,035</u>	(DECREASE)/INCREASE NET ASSETS
ASET BERSIH PADA AWAL TAHUN	<u>174,314,353</u>	<u>62,883,318</u>	NET ASSETS AT THE BEGINNING OF THE YEAR
ASET BERSIH PADA AKHIR TAHUN	<u>123,227,952</u>	<u>174,314,353</u>	NET ASSETS AT THE END OF THE YEAR

Catatan atas laporan keuangan merupakan bagian yang tidak terpisahkan dari laporan keuangan secara keseluruhan.

The accompanying notes to the financial statements form an integral part of these financial statements.

Lampiran - 3 - Schedule

REKSA DANA SYARIAH SCHRODER GLOBAL SHARIA EQUITY FUND (USD)

**LAPORAN ARUS KAS
UNTUK TAHUN YANG BERAKHIR
31 DESEMBER 2022**

(Dinyatakan dalam Dolar AS, kecuali dinyatakan lain)

**STATEMENT OF CASH FLOWS
FOR THE YEAR ENDED
31 DECEMBER 2022**

(Expressed in US Dollar, unless otherwise stated)

	<u>2022</u>	<u>Catatan/ Notes</u>	<u>2021</u>	
Arus kas dari aktivitas operasi:				Cash flows from operating activities:
Penerimaan kas dari:				<i>Cash receipt from:</i>
Penjualan aset keuangan	85,892,795		107,889,454	<i>Sale of financial assets</i>
Pendapatan dividen	3,101,442		2,370,069	<i>Dividend income</i>
Pendapatan lain-lain	191		487	<i>Other income</i>
Pengeluaran kas untuk:				<i>Cash disbursement for:</i>
Pembelian aset keuangan	(76,404,697)		(193,163,945)	<i>Purchase of financial assets</i>
Beban investasi	(2,742,233)		(2,099,888)	<i>Investment expenses</i>
Beban pajak penghasilan	(2,804,530)		(2,990,500)	<i>Income tax expenses</i>
Beban pajak lainnya	(393,002)	13	(79,565)	<i>Other tax expenses</i>
Kas bersih diperoleh dari/ (digunakan untuk) aktivitas operasi	<u>6,649,966</u>		<u>(88,073,888)</u>	Net cash provided from/ (used in) operating activities
Arus kas dari aktivitas pendanaan:				Cash flows from financing activities:
Penjualan unit penyertaan	22,825,128		212,480,827	<i>Subscriptions of investment unit</i>
Pembelian kembali unit penyertaan	(39,621,062)		(119,233,674)	<i>Redemptions of investment unit</i>
Kas bersih (digunakan untuk)/ diperoleh dari aktivitas pendanaan	<u>(16,795,934)</u>		<u>93,247,153</u>	Net cash (used in)/ provided from financing activities
(Penurunan)/kenaikan bersih dalam kas dan setara kas	<u>(10,145,968)</u>		<u>5,173,265</u>	Net (decrease)/ increase in cash and cash equivalents
Kas dan setara kas pada awal tahun	<u>10,416,173</u>		<u>5,242,908</u>	Cash and cash equivalents at the beginning of the year
Kas dan setara kas pada akhir tahun	<u>270,205</u>		<u>10,416,173</u>	Cash and cash equivalents at the end of the year
Kas dan setara kas terdiri atas:				Cash and cash equivalents comprise of:
Kas di bank	<u>270,205</u>	3	<u>10,416,173</u>	<i>Cash in banks</i>

Catatan atas laporan keuangan merupakan bagian yang tidak terpisahkan dari laporan keuangan secara keseluruhan.

The accompanying notes to the financial statements form an integral part of these financial statements

REKSA DANA SYARIAH SCHRODER GLOBAL SHARIA EQUITY FUND (USD)

**LAPORAN SUMBER DAN PENYALURAN
DANA ZAKAT
UNTUK TAHUN YANG BERAKHIR
31 DESEMBER 2022**
(Dinyatakan dalam Dolar AS, kecuali dinyatakan lain)

**STATEMENT OF SOURCES AND DISTRIBUTION OF
ZAKAT FUNDS
FOR THE YEAR ENDED
31 DECEMBER 2022**
(Expressed in US Dollar, unless otherwise stated)

	<u>2022</u>	<u>Catatan/ Notes</u>	<u>2021</u>	
SUMBER DANA ZAKAT				SOURCES OF ZAKAT FUNDS
Zakat dari Reksa Dana	-		-	<i>Zakat from Mutual Fund</i>
Zakat dari pihak luar Reksa Dana	-		-	<i>Zakat from non-Mutual Fund parties</i>
Jumlah sumber dana zakat	-		-	<i>Total sources of zakat funds</i>
Penyaluran dana zakat	-		-	<i>Distribution of zakat funds</i>
Kenaikan dana zakat	-		-	<i>Increase in zakat funds</i>
SALDO AWAL DANA ZAKAT	-		-	<i>BEGINNING BALANCE OF ZAKAT FUNDS</i>
SALDO AKHIR DANA ZAKAT	-	2i	-	<i>ENDING BALANCE OF ZAKAT FUNDS</i>

Catatan atas laporan keuangan merupakan bagian yang tidak terpisahkan dari laporan keuangan secara keseluruhan.

The accompanying notes to the financial statements form an integral part of these financial statements.

Lampiran - 5 - Schedule

REKSA DANA SYARIAH SCHRODER GLOBAL SHARIA EQUITY FUND (USD)

**LAPORAN SUMBER DAN PENGGUNAAN
DANA KEBAJIKAN
UNTUK TAHUN YANG BERAKHIR
31 DESEMBER 2022**
(Dinyatakan dalam Dolar AS, kecuali dinyatakan lain)

**STATEMENT OF SOURCES AND USES OF
QARDHUL HASAN FUNDS
FOR THE YEAR ENDED
31 DECEMBER 2022**
(Expressed in US Dollar, unless otherwise stated)

	<u>2022</u>	Catatan/ <i>Notes</i>	<u>2021</u>	
SUMBER DANA KEBAJIKAN				SOURCES OF QARDHUL HASAN FUNDS
Pendapatan non-halal	-		-	<i>Non-halal income</i>
Jumlah sumber dana kebajikan	-		-	<i>Total sources of Qardhul Hasan funds</i>
PENGGUNAAN DANA KEBAJIKAN				USES OF QARDHUL HASAN FUNDS
Sumbangan	-		-	<i>Donation</i>
Jumlah penggunaan dana kebajikan	-		-	<i>Total uses of Qardhul Hasan funds</i>
KENAIKAN DANA KEBAJIKAN	-		-	INCREASE IN QARDHUL HASAN FUNDS
SALDO AWAL DANA KEBAJIKAN	-		-	BEGINNING BALANCE OF QARDHUL HASAN FUNDS
SALDO AKHIR DANA KEBAJIKAN	-	2i	-	ENDING BALANCE OF QARDHUL HASAN FUNDS

Catatan atas laporan keuangan merupakan bagian yang tidak terpisahkan dari laporan keuangan secara keseluruhan.

The accompanying notes to the financial statements form an integral part of these financial statements.

REKSA DANA SYARIAH SCHRODER GLOBAL SHARIA EQUITY FUND (USD)

CATATAN ATAS LAPORAN KEUANGAN
31 DESEMBER 2022

(Dinyatakan dalam Dolar AS, kecuali dinyatakan lain)

NOTES TO THE FINANCIAL STATEMENTS
31 DECEMBER 2022

(Expressed in US Dollar, unless otherwise stated)

1. UMUM

a. Pendirian

Reksa Dana Syariah Schroder Global Sharia Equity Fund (USD) ("Reksa Dana") adalah Reksa Dana bersifat terbuka berbentuk Kontrak Investasi Kolektif berdasarkan Undang-Undang Pasar Modal No. 8 Tahun 1995 dan Surat Keputusan Ketua Badan Pengawas Pasar Modal ("Bapepam"), yang kemudian berganti nama menjadi Badan Pengawas Pasar Modal dan Lembaga Keuangan ("Bapepam-LK"), No. Kep-22/PM/1996 tanggal 17 Januari 1996 yang telah diubah beberapa kali, terakhir dengan Surat Keputusan Ketua Bapepam-LK No. Kep-552/BL/2010 tanggal 30 Desember 2010 mengenai Peraturan No. IV.B.1 "Pedoman Pengelolaan Reksa Dana Berbentuk Kontrak Investasi Kolektif". Pada akhir Desember 2012, fungsi, tugas dan wewenang pengaturan dan pengawasan kegiatan jasa keuangan di sektor pasar modal, perasuransian, dana pensiun, lembaga pembiayaan dan lembaga jasa keuangan lainnya beralih dari Menteri Keuangan dan Bapepam-LK ke Otoritas Jasa Keuangan ("OJK"). Sejak 19 Juni 2016, Pedoman Pengelolaan Reksa Dana Berbentuk Kontrak Investasi Kolektif mengacu pada peraturan OJK No. 23/POJK.04/2016 tentang Reksa Dana Berbentuk Kontrak Investasi Kolektif.

Kontrak Investasi Kolektif ("KIK") Reksa Dana antara PT Schroder Investment Management Indonesia selaku Manajer Investasi dan Citibank N.A., Indonesia selaku Bank Kustodian dituangkan dalam Akta No. 12 tanggal 18 November 2015 dari Rini Yulianti, S.H., Notaris di Jakarta. KIK tersebut telah mengalami perubahan, terakhir dengan Akta No. 24 tanggal 18 Juni 2021 dari Rini Yulianti, S.H., Notaris di Jakarta.

Reksa Dana telah memperoleh pernyataan efektif berdasarkan Surat Keputusan Dewan Komisiner OJK No. S-602/D.04/2015 tanggal 11 Desember 2015.

Perjanjian ("Akad") antara Manajer Investasi dan pemegang unit penyertaan berdasarkan KIK Reksa Dana merupakan akad yang dilakukan secara *Wakalah*, yaitu pemegang unit penyertaan memberikan mandat kepada Manajer Investasi untuk melakukan investasi bagi kepentingan pemegang unit penyertaan sesuai dengan ketentuan yang tercantum dalam KIK Reksa Dana.

1. GENERAL

a. Establishment

Reksa Dana Syariah Schroder Global Sharia Equity Fund (USD) (the "Fund") is an open-ended Mutual Fund formed under a Collective Investment Contract based on Capital Market Law No. 8 year 1995 and Decision Letter from Chairman of Capital Market Supervisory Agency ("Bapepam"), which later was changed to Capital Market and Financial Institution Supervisory Board ("Bapepam-LK"), No. Kep-22/PM/1996 dated 17 January 1996 which has been amended several times and the latest by Decision Letter from Chairman of Bapepam-LK No. Kep-552/BL/2010 dated 30 December 2010 about Regulation No. IV.B.1 "Guidance of the Management of a Mutual Fund Formed Under a Collective Investment Contract". At the end of December 2012, the functions, duties and authorities of regulation and supervision of financial services activity in the sector of capital markets, insurance, pension funds, financial institutions and other financial institutions are transferred from the Minister of Finance and Bapepam-LK to the Indonesian Financial Services Authority ("OJK"). Effective from 19 June 2016, the Guidance of the Management of a Mutual Fund formed under Collective Investment Contract is subject to OJK regulation No. 23/POJK.04/2016 in respect of Mutual Fund in the Form of Collective Investment Contract.

The Fund's Collective Investment Contract ("CIC") between PT Schroder Investment Management Indonesia as the Investment Manager and Citibank N.A., Indonesia as the Custodian Bank was documented in Deed No. 12 dated 18 November 2015 of Rini Yulianti, S.H., Notary in Jakarta. The CIC has been amended, the latest by the Deed No. 24 dated 18 June 2021 of Rini Yulianti, S.H., Notary in Jakarta.

The Fund has received the required notice of effectivity based on Decision Letter from the Board of Commissioners of OJK No. S-602/D.04/2015 dated 11 December 2015.

Agreement ("Akad") between the Investment Manager and the investment unit holders under the CIC of the Fund is conducted under *Wakalah* contract, in which the investment unit holders give mandate to the Investment Manager to make investments for the benefit of holders of investment units in accordance with the provisions of the Fund's CIC.

REKSA DANA SYARIAH SCHRODER GLOBAL SHARIA EQUITY FUND (USD)

CATATAN ATAS LAPORAN KEUANGAN
31 DESEMBER 2022

(Dinyatakan dalam Dolar AS, kecuali dinyatakan lain)

NOTES TO THE FINANCIAL STATEMENTS
31 DECEMBER 2022

(Expressed in US Dollar, unless otherwise stated)

1. UMUM (lanjutan)

a. Pendirian (lanjutan)

Jumlah unit penyertaan yang ditawarkan selama masa penawaran umum sesuai dengan KIK adalah maksimum sebanyak 1.000.000.000 unit penyertaan dengan nilai aset bersih awal sebesar 1 Dolar AS per unit penyertaan.

b. Tujuan dan kebijakan investasi

Sesuai dengan KIK, tujuan investasi Reksa Dana adalah untuk memperoleh pertumbuhan modal, utamanya melalui investasi ke dalam efek syariah luar negeri bersifat ekuitas yang memenuhi prinsip syariah di pasar modal.

Berdasarkan KIK, minimum 80% dan maksimum 100% dari nilai aset bersih akan diinvestasikan pada efek syariah bersifat ekuitas yang dimuat dalam daftar efek syariah, serta minimum 0% dan maksimum 20% dari nilai aset bersih diinvestasikan pada efek syariah berpendapatan tetap dan/atau instrumen pasar uang syariah dan/atau deposito syariah, sesuai dengan peraturan perundang-undangan yang berlaku di Indonesia. Minimum 85% dari portofolio investasi akan diinvestasikan pada efek syariah luar negeri.

c. Laporan keuangan

Transaksi unit penyertaan dan nilai aset bersih per unit penyertaan dipublikasikan hanya pada hari-hari bursa. Hari terakhir bursa di bulan Desember 2022 dan 2021 masing-masing adalah tanggal 30 Desember 2022 dan 30 Desember 2021. Laporan keuangan Reksa Dana untuk tahun-tahun yang berakhir 31 Desember 2022 dan 2021 ini disajikan berdasarkan posisi aset bersih Reksa Dana masing-masing pada tanggal 31 Desember 2022 dan 2021.

2. IKHTISAR KEBIJAKAN AKUNTANSI YANG SIGNIFIKAN

Laporan keuangan Reksa Dana telah disusun dan diselesaikan secara bersama-sama oleh PT Schroder Investment Management Indonesia, selaku Manajer Investasi dan Citibank N.A., Indonesia, selaku Bank Kustodian dari Reksa Dana pada tanggal 24 Maret 2023. Manajer Investasi dan Bank Kustodian bertanggung jawab atas laporan keuangan Reksa Dana sesuai dengan tugas dan tanggung jawab masing-masing sebagai Manajer Investasi dan Bank Kustodian sebagaimana tercantum dalam KIK Reksa Dana dan peraturan serta perundangan yang berlaku.

1. GENERAL (continued)

a. Establishment (continued)

The number of investment units offered during the public offering in accordance with CIC is a maximum of 1,000,000,000 investment units with initial net assets value of US Dollar 1 per investment units.

b. Investment objectives and policies

In accordance with the CIC, the Fund's investment objective is to obtain capital growth, mainly through investments in offshore sharia equity securities that complies with sharia principles in stock exchange.

In accordance with the CIC, minimum 80% and maximum 100% of the net assets value are to be invested in sharia equity securities traded in sharia Securities List, and minimum 0% and maximum 20% of the net assets value are to be invested in sharia fixed income securities and/or sharia money market instruments and/or sharia deposits, in accordance with the prevailing laws and regulations in Indonesia. Minimum 85% of the investment's portfolio are to be invested in offshore sharia securities.

c. Financial statements

Transactions of investment units and net asset value per investment unit were published only on the bourse day. The last bourse day in December 2022 and 2021 were 30 December 2022 and 30 December 2021, respectively. The financial statements of the Fund for the years ended 31 December 2022 and 2021 were presented based on the position of the Fund's net assets on 31 December 2022 and 2021, respectively.

2. SUMMARY OF SIGNIFICANT ACCOUNTING POLICIES

The Fund's financial statements have been prepared and completed both by PT Schroder Investment Management Indonesia, as the Investment Manager and Citibank N.A., Indonesia, as the Custodian Bank of the Fund on 24 March 2023. Investment Manager and Custodian Bank are responsible for the financial statements of the Fund according to each duties and responsibilities of Investment Manager and Custodian Bank, as stipulated in the Fund's CIC, and in accordance with the prevailing laws and regulations.

REKSA DANA SYARIAH SCHRODER GLOBAL SHARIA EQUITY FUND (USD)

CATATAN ATAS LAPORAN KEUANGAN
31 DESEMBER 2022

(Dinyatakan dalam Dolar AS, kecuali dinyatakan lain)

NOTES TO THE FINANCIAL STATEMENTS
31 DECEMBER 2022

(Expressed in US Dollar, unless otherwise stated)

2. IKHTISAR KEBIJAKAN AKUNTANSI YANG SIGNIFIKAN (lanjutan)

Berikut ini adalah kebijakan akuntansi utama yang diterapkan dalam penyusunan laporan keuangan.

a. Dasar penyusunan laporan keuangan

Laporan keuangan disusun sesuai Standar Akuntansi Keuangan di Indonesia, mencakup Pernyataan dan Interpretasi yang dikeluarkan oleh Dewan Standar Akuntansi Keuangan Ikatan Akuntan Indonesia, yaitu PSAK No. 101 (Revisi 2019) tentang "Penyajian Laporan Keuangan Syariah", PSAK No. 102 (Revisi 2019) tentang "Akuntansi Murabahah", PSAK No. 105 tentang "Akuntansi Mudharabah", PSAK No. 106 tentang "Akuntansi Musyarakah" dan PSAK No. 110 (Revisi 2020) tentang "Akuntansi Sukuk".

Laporan keuangan juga disusun dan disajikan sesuai dengan Surat Edaran Otoritas Jasa Keuangan Republik Indonesia No. 14/SEOJK.04/2020 tentang Pedoman Perlakuan Akuntansi Produk Investasi berbentuk Kontrak Investasi Kolektif.

Laporan keuangan disusun berdasarkan harga perolehan, kecuali untuk aset keuangan yang diklasifikasikan dalam kelompok instrumen keuangan yang diukur pada nilai wajar melalui laporan laba rugi yang diukur berdasarkan nilai wajar. Laporan keuangan disusun berdasarkan akuntansi berbasis akrual, kecuali laporan arus kas.

Laporan arus kas disusun menggunakan metode langsung dan arus kas dikelompokkan atas dasar aktivitas operasi, investasi dan pendanaan. Untuk tujuan laporan arus kas, kas dan setara kas adalah kas di bank.

Seluruh angka dalam laporan keuangan ini, dinyatakan dalam Dolar AS yang merupakan mata uang fungsional dan pencatatan Reksa Dana, kecuali dinyatakan lain.

Penyusunan laporan keuangan Reksa Dana membutuhkan estimasi dan asumsi yang memengaruhi nilai aset dan liabilitas dilaporkan dan jumlah pendapatan dan beban selama periode laporan. Walaupun estimasi ini dibuat berdasarkan pengetahuan terbaik Reksa Dana atas kejadian dan tindakan saat ini, hasil yang timbul mungkin berbeda dengan jumlah yang diestimasi semula.

2. SUMMARY OF SIGNIFICANT ACCOUNTING POLICIES (continued)

Presented below are the principal accounting policies adopted in preparing the financial statements.

a. Basis of preparation of the financial statements

The financial statements are prepared in accordance with the Indonesian Financial Accounting Standards, including the Statements and Interpretations issued by the Financial Accounting Standard Board of Indonesian Institute of Accountants, namely: SFAS No. 101 (Revised 2019) "Presentation of Sharia Financial Statements", SFAS No. 102 (Revised 2019) "Accounting for Murabahah", SFAS No. 105 "Accounting for Mudharabah", SFAS No. 106 "Accounting for Musyarakah" and SFAS No. 110 (Revised 2020) "Accounting for Sukuk".

The financial statements have also been prepared and presented in accordance with Financial Services Authority Circular Letter No. 14/SEOJK.04/2020 regarding Guidelines on Accounting Treatment of Investment Product in the form of Collective Investment Contract.

The financial statements are prepared under the historical cost, except for financial assets classified as financial instruments held at fair value through profit or loss which are measured at fair value. The financial statements are prepared under the accrual basis of accounting, except for the statement of cash flows.

The statement of cash flows is prepared based on the direct method by classifying cash flows as operating, investing and financing activities. For the purpose of the statement of cash flows, cash and cash equivalents are cash in banks.

Figures in the financial statements are stated in US Dollar, which is the functional and reporting currency of the Fund, unless otherwise stated.

The preparation of the Fund's financial statements requires the use of estimates and assumptions that affect the reported amounts of assets and liabilities, and the reported amounts of revenue and expense during the reporting period. Although these estimates are based on the Fund's best knowledge of current events and activities, actual results may differ from those estimates.

REKSA DANA SYARIAH SCHRODER GLOBAL SHARIA EQUITY FUND (USD)

CATATAN ATAS LAPORAN KEUANGAN
31 DESEMBER 2022

(Dinyatakan dalam Dolar AS, kecuali dinyatakan lain)

NOTES TO THE FINANCIAL STATEMENTS
31 DECEMBER 2022

(Expressed in US Dollar, unless otherwise stated)

2. IKHTISAR KEBIJAKAN AKUNTANSI YANG SIGNIFIKAN (lanjutan)

b. Perubahan pernyataan standar akuntansi keuangan dan interpretasi standar akuntansi keuangan

Dewan Standar Akuntansi Keuangan Ikatan Akuntan Indonesia ("DSAK-IAI") telah melakukan revisi atas beberapa standar akuntansi dan interpretasi yang berlaku efektif pada tanggal 1 Januari 2022, sebagai berikut:

- Amendemen PSAK 22 "Kombinasi bisnis tentang referensi ke kerangka konseptual";
- Amendemen PSAK 57 "Provisi, liabilitas kontingensi, dan aset kontingensi tentang kontrak memberatkan - Biaya memenuhi kontrak";
- Penyesuaian tahunan PSAK 71 "Instrumen keuangan"; dan
- Penyesuaian tahunan PSAK 73 "Sewa".

Implementasi dari standar dan interpretasi tersebut tidak mengakibatkan perubahan kebijakan akuntansi yang signifikan pada Reksa Dana, serta tidak memiliki dampak yang signifikan terhadap jumlah yang dilaporkan dan diungkapkan pada laporan keuangan Reksa Dana pada tahun berjalan atau tahun sebelumnya.

c. Instrumen keuangan

Reksa Dana mengklasifikasikan instrumen keuangan dalam bentuk aset keuangan dan liabilitas keuangan.

Aset keuangan

Reksa Dana mengklasifikasikan aset keuangannya dalam dua kategori (i) aset keuangan yang diukur pada nilai wajar melalui laba rugi dan (ii) pinjaman yang diberikan dan piutang. Klasifikasi ini tergantung dari tujuan perolehan aset keuangan tersebut. Reksa Dana menentukan klasifikasi aset keuangan tersebut pada saat awal pengakuannya.

(i) Aset keuangan yang diukur pada nilai wajar melalui laba rugi

Aset keuangan diukur pada nilai wajar melalui laporan laba rugi adalah aset keuangan yang dimiliki untuk diperdagangkan.

Aset keuangan diklasifikasikan sebagai diperdagangkan jika diperoleh atau dimiliki terutama untuk tujuan dijual atau dibeli kembali dalam waktu dekat atau jika merupakan bagian dari portofolio instrumen keuangan tertentu yang dikelola bersama dan terdapat bukti mengenai pola ambil untung dalam jangka pendek (*short-term profit taking*) yang terkini.

2. SUMMARY OF SIGNIFICANT ACCOUNTING POLICIES (continued)

b. Changes to the statements of financial accounting standards and interpretations of financial accounting standards

Financial Accounting Standard Board of Indonesia Institute of Accounting ("DSAK-IAI") has issued revision of accounting standards and interpretations of statement of financial accounting standards which are effective as of 1 January 2022, as follows:

- *Amendment of SFAS 22 "Business combination for reference to conceptual framework";*
- *Amendment of SFAS 57 "Provision, contingent liabilities, and contingent assets related to onerous contract – cost of fulfilling the contract";*
- *Annual improvement SFAS 71 "Financial instrument"; and*
- *Annual improvement SFAS 73 "Lease".*

Implementation of the above standards and interpretations did not result in significant changes to the Fund's accounting policies had no significant impact on the amounts reported and disclosed in the Fund's financial statements for current or prior year.

c. Financial instruments

The Fund classifies its financial instruments into financial assets and financial liabilities.

Financial assets

The Fund classifies its financial assets into two categories of (i) financial assets at fair value through profit or loss and (ii) loans and receivables. The classification depends on the purpose for which the financial assets were acquired. The Fund determines the classification of its financial assets at initial recognition.

(i) Financial assets at fair value through profit or loss

Financial assets at fair value through profit or loss are financial assets held for trading.

A financial asset is classified as held for trading if it is acquired or incurred principally for the purpose of selling or repurchasing it in the short term or if it is part of portfolio of identified financial instruments that are managed together and for which there is evidence of a recent actual pattern of short-term profit taking.

REKSA DANA SYARIAH SCHRODER GLOBAL SHARIA EQUITY FUND (USD)

CATATAN ATAS LAPORAN KEUANGAN
31 DESEMBER 2022

(Dinyatakan dalam Dolar AS, kecuali dinyatakan lain)

NOTES TO THE FINANCIAL STATEMENTS
31 DECEMBER 2022

(Expressed in US Dollar, unless otherwise stated)

2. IKHTISAR KEBIJAKAN AKUNTANSI YANG SIGNIFIKAN (lanjutan)

c. Instrumen keuangan (lanjutan)

Aset keuangan (lanjutan)

- (i) Aset keuangan yang diukur pada nilai wajar melalui laba rugi (lanjutan)

Aset keuangan yang dikelompokkan ke dalam kategori ini diakui pada nilai wajarnya pada saat pengakuan awal; biaya transaksi (jika ada) diakui secara langsung ke dalam laporan laba rugi. Keuntungan dan kerugian yang timbul dari perubahan nilai wajar dan penjualan aset keuangan diakui di dalam laporan laba rugi dan dicatat masing-masing sebagai "Keuntungan/(kerugian) investasi yang belum direalisasi" dan "Keuntungan/(kerugian) investasi yang telah direalisasi".

Pendapatan dari aset keuangan yang diukur pada nilai wajar melalui laba rugi dicatat di dalam laporan laba rugi dan dilaporkan sebagai "Pendapatan dividen".

- (ii) Pinjaman yang diberikan dan piutang

Pinjaman yang diberikan dan piutang adalah aset keuangan non-derivatif dengan pembayaran tetap atau telah ditentukan dan tidak mempunyai kuotasi di pasar aktif, kecuali:

- yang dimaksudkan oleh Reksa Dana untuk dijual dalam waktu dekat, yang diklasifikasikan dalam kelompok diperdagangkan serta yang pada saat pengakuan awal ditetapkan sebagai diukur pada nilai wajar melalui laba rugi;
- yang pada saat pengakuan awal ditetapkan dalam kelompok tersedia untuk dijual; atau
- dalam hal Reksa Dana mungkin tidak akan memperoleh kembali investasi awal secara substansial kecuali yang disebabkan oleh penurunan kualitas pinjaman yang diberikan dan piutang.

Pada saat pengakuan awal, pinjaman yang diberikan dan piutang diakui pada nilai wajarnya ditambah biaya transaksi (jika ada) dan selanjutnya diukur pada biaya perolehan diamortisasi dengan menggunakan metode suku bunga efektif.

2. SUMMARY OF SIGNIFICANT ACCOUNTING POLICIES (continued)

c. Financial instruments (continued)

Financial assets (continued)

- (i) Financial assets at fair value through profit or loss (continued)

Financial assets included in this category are recognised initially at fair value; transaction costs (if any) are recognised directly to the statement of profit or loss. Gains and losses arising from changes in fair value and sales of these financial assets are recognised directly in the statement of profit or loss and are recorded respectively as "Unrealised gains/(losses) on investments" and "Realised gains/(losses) on investments".

Income from financial assets classified at fair value through profit or loss is included in the statement of profit or loss and is reported as "Dividend income".

- (ii) Loans and receivables

Loans and receivables are non-derivative financial assets with fixed or determinable payments that are not quoted in an active market, other than:

- those that the Fund intends to sell immediately or in the short term, which are classified as held for trading, and those that the entity upon initial recognition designated as at fair value through profit or loss;
- those that upon initial recognition designated as available for sale; or
- those for which the Fund may not recover substantially all of its initial investments, other than because of credit deterioration of loans and receivables.

Loans and receivables are initially recognised at fair value plus transaction costs (if any) and subsequently measured at amortised cost using the effective interest rate method.

REKSA DANA SYARIAH SCHRODER GLOBAL SHARIA EQUITY FUND (USD)

CATATAN ATAS LAPORAN KEUANGAN
31 DESEMBER 2022

(Dinyatakan dalam Dolar AS, kecuali dinyatakan lain)

NOTES TO THE FINANCIAL STATEMENTS
31 DECEMBER 2022

(Expressed in US Dollar, unless otherwise stated)

2. IKHTISAR KEBIJAKAN AKUNTANSI YANG SIGNIFIKAN (lanjutan)

c. Instrumen keuangan (lanjutan)

Aset keuangan (lanjutan)

(ii) Pinjaman yang diberikan dan piutang (lanjutan)

Pendapatan dari aset keuangan dalam kelompok pinjaman yang diberikan dan piutang dicatat di dalam laporan laba rugi dan dilaporkan sebagai "Pendapatan bagi hasil".

Dalam hal terjadi penurunan nilai, penyisihan kerugian penurunan nilai dilaporkan sebagai pengurang dari nilai tercatat dari aset keuangan dalam kelompok pinjaman yang diberikan dan piutang, dan diakui di dalam laporan laba rugi.

Pengakuan

Transaksi aset keuangan Reksa Dana diakui pada tanggal perdagangan.

Penurunan nilai dari aset keuangan

Pada setiap tanggal pelaporan, Reksa Dana mengevaluasi apakah terdapat bukti yang objektif bahwa aset keuangan atau kelompok aset keuangan mengalami penurunan nilai. Aset keuangan atau kelompok aset keuangan diturunkan nilainya dan kerugian penurunan nilai telah terjadi, jika dan hanya jika, terdapat bukti yang objektif mengenai penurunan nilai tersebut sebagai akibat dari satu atau lebih peristiwa yang terjadi setelah pengakuan awal aset tersebut ("peristiwa yang merugikan"), dan peristiwa yang merugikan tersebut berdampak pada estimasi arus kas masa depan atas aset keuangan atau kelompok aset keuangan yang dapat diestimasi secara andal. Manajer Investasi berkeyakinan tidak terdapat penurunan nilai atas aset keuangan pada tanggal 31 Desember 2022 dan 2021.

Liabilitas keuangan

Reksa Dana mengklasifikasikan liabilitas keuangan dalam kategori liabilitas keuangan yang diukur dengan biaya perolehan diamortisasi.

2. SUMMARY OF SIGNIFICANT ACCOUNTING POLICIES (continued)

c. *Financial instruments (continued)*

Financial assets (continued)

(ii) Loans and receivables (continued)

Income from financial assets classified as loans and receivables is included in the statement of profit or loss and is reported as "Profit sharing income".

In the case of impairment, allowance for impairment losses is reported as a deduction from the carrying value of the financial assets classified as loans and receivables and recognised in the statement of profit or loss.

Recognition

Transactions of the Fund's financial assets are recognised on the trade date.

Impairment of financial assets

On each reporting date, the Fund evaluates whether there is objective evidence that a financial asset or group of financial assets is impaired. Impairment losses of financial assets are incurred if and only if there is objective evidence of impairment as a result of one or more events that occurred after the initial recognition of the asset (a "loss event") and that loss event(s) has an impact on the estimated future cash flows of the financial asset or group of financial assets that can be reliably estimated. The Investment Manager believes there is no impairment of financial assets as of 31 December 2022 and 2021.

Financial liabilities

The Fund classified its financial liabilities in the category of financial liabilities at amortised cost.

REKSA DANA SYARIAH SCHRODER GLOBAL SHARIA EQUITY FUND (USD)

CATATAN ATAS LAPORAN KEUANGAN
31 DESEMBER 2022

(Dinyatakan dalam Dolar AS, kecuali dinyatakan lain)

NOTES TO THE FINANCIAL STATEMENTS
31 DECEMBER 2022

(Expressed in US Dollar, unless otherwise stated)

2. IKHTISAR KEBIJAKAN AKUNTANSI YANG SIGNIFIKAN (lanjutan)

c. Instrumen keuangan (lanjutan)

Liabilitas keuangan (lanjutan)

Liabilitas keuangan yang diukur dengan biaya perolehan diamortisasi

Liabilitas keuangan yang tidak diklasifikasikan sebagai liabilitas keuangan yang diukur pada nilai wajar melalui laba rugi dikategorikan ke dalam liabilitas keuangan yang diukur dengan biaya perolehan diamortisasi.

Pada saat pengakuan awal, liabilitas keuangan yang diukur dengan biaya perolehan yang diamortisasi diukur pada nilai wajar ditambah biaya transaksi (jika ada). Setelah pengakuan awal, Reksa Dana mengukur seluruh liabilitas keuangan yang diukur dengan biaya perolehan diamortisasi dengan menggunakan metode suku bunga efektif.

Penentuan nilai wajar

Nilai wajar untuk instrumen efek yang diperdagangkan secara aktif di bursa efek ditentukan dengan menggunakan informasi harga perdagangan terakhir atas instrumen keuangan tersebut di bursa efek, tanpa memperhitungkan biaya transaksi.

Penghentian pengakuan

Penghentian pengakuan aset keuangan dilakukan ketika hak kontraktual atas arus kas yang berasal dari aset keuangan tersebut berakhir, atau ketika aset keuangan tersebut telah ditransfer dan secara substansial seluruh risiko dan manfaat atas kepemilikan aset tersebut telah ditransfer (jika secara substansial seluruh risiko dan manfaat tidak ditransfer, maka Reksa Dana melakukan evaluasi untuk memastikan keterlibatan berkelanjutan atas kendali yang masih dimiliki tidak mencegah penghentian pengakuan). Liabilitas keuangan dihentikan pengakuannya ketika liabilitas telah dilepaskan atau dibatalkan atau kedaluwarsa.

Instrumen keuangan saling hapus

Aset keuangan dan liabilitas keuangan disalinghapuskan dan jumlah netonya dilaporkan pada laporan posisi keuangan ketika terdapat hak yang berkekuatan hukum untuk melakukan saling hapus atas jumlah yang telah diakui tersebut dan adanya niat untuk menyelesaikan secara neto, atau untuk merealisasikan aset dan menyelesaikan liabilitas secara bersamaan.

2. SUMMARY OF SIGNIFICANT ACCOUNTING POLICIES (continued)

c. *Financial instruments (continued)*

Financial liabilities (continued)

Financial liabilities at amortised cost

Financial liabilities that are not classified as fair value through profit or loss is categorised into financial liabilities at amortised cost.

Financial liabilities at amortised cost are initially measured at fair value plus transactions costs (if any). After initial recognition, the Fund measures all financial liabilities at amortised cost using effective interest rate method.

Determination of fair value

The fair value of securities traded actively in the stock exchange is determined based on last quoted market prices of the financial instruments, without considering the transaction cost.

Derecognition

Financial assets are derecognised when the contractual rights to receive the cash flows from these financial assets have ceased to exist or the financial assets have been transferred and substantially all the risks and rewards of ownership of the assets are also transferred (if substantially all the risks and rewards have not been transferred, the Fund evaluates to ensure that continuing involvement on the basis of any retained powers of control does not prevent derecognition). Financial liabilities are derecognised when they have been redeemed or cancelled or otherwise extinguished.

Offsetting financial instruments

Financial assets and financial liabilities are offset and the net amount is reported in the statement of financial position when there is a legally enforceable right to offset the recognised amounts and there is an intention to settle on a net basis, or realise the asset and settle the liability simultaneously.

REKSA DANA SYARIAH SCHRODER GLOBAL SHARIA EQUITY FUND (USD)

CATATAN ATAS LAPORAN KEUANGAN
31 DESEMBER 2022

(Dinyatakan dalam Dolar AS, kecuali dinyatakan lain)

NOTES TO THE FINANCIAL STATEMENTS
31 DECEMBER 2022

(Expressed in US Dollar, unless otherwise stated)

2. IKHTISAR KEBIJAKAN AKUNTANSI YANG SIGNIFIKAN (lanjutan)

c. Instrumen keuangan (lanjutan)

Instrumen keuangan saling hapus (lanjutan)

Hak saling hapus tidak kontingen atas peristiwa di masa depan dan dapat dipaksakan secara hukum dalam situasi bisnis yang normal dan dalam peristiwa gagal bayar, dan/atau peristiwa kepailitan atau kebangkrutan Reksa Dana atau pihak lawan.

Klasifikasi instrumen keuangan

Reksa Dana mengklasifikasikan instrumen keuangan ke dalam klasifikasi tertentu yang mencerminkan sifat dari informasi dan mempertimbangkan karakteristik dari instrumen keuangan tersebut. Klasifikasi ini dapat dilihat pada tabel berikut:

Kategori/ Categories		Golongan (ditentukan oleh Reksa Dana)/ Classes (as determined by the Fund)	Sub-golongan/ Sub-classes
Aset keuangan/ Financial assets	Aset keuangan yang diukur pada nilai wajar melalui laba rugi/ Financial assets at fair value through profit or loss	Portofolio efek/ Securities portfolio	Efek ekuitas/ Equity securities
	Pinjaman yang diberikan dan piutang/ Loans and receivables	Kas di bank/Cash in banks Piutang dividen/Dividend receivables Piutang lain-lain/Other receivables	
Liabilitas keuangan/ Financial liabilities	Liabilitas keuangan yang diukur dengan biaya perolehan diamortisasi/ Financial liabilities at amortised cost	Uang muka diterima atas pemesanan unit penyertaan/ Advances on subscription of investment units	
		Utang pembelian kembali unit penyertaan/ Liabilities for redemption of investment units	
		Utang lain-lain/Other liabilities	

d. Nilai aset bersih Reksa Dana

Nilai aset bersih Reksa Dana dihitung dan ditentukan pada setiap akhir hari bursa dengan menggunakan nilai pasar wajar.

Nilai aset bersih per unit penyertaan dihitung berdasarkan nilai aset bersih Reksa Dana pada setiap akhir hari bursa dibagi dengan jumlah unit penyertaan yang beredar.

e. Portofolio efek

Investasi Reksa Dana adalah pada efek ekuitas berupa saham.

2. SUMMARY OF SIGNIFICANT ACCOUNTING POLICIES (continued)

c. Financial instruments (continued)

Offsetting financial instruments (continued)

The legally enforceable right must not be contingent on future events and must be enforceable in the normal course of business and in the event of default, and/or insolvency or bankruptcy of the Fund or the counterparty.

Classification of financial instruments

The Fund classifies the financial instruments into classes that reflects the nature of information and take into account the characteristic of those financial instruments. The classification can be seen in the following table:

d. Net assets value of the Fund

The net assets value of the Fund is calculated and determined at the end of each bourse day by using the fair market value.

The net assets value per investment unit is calculated by dividing the net assets value of the Fund at the end of each bourse day by the total outstanding investment units.

e. Securities portfolio

The Fund's investment is equity securities in the form of shares.

REKSA DANA SYARIAH SCHRODER GLOBAL SHARIA EQUITY FUND (USD)

CATATAN ATAS LAPORAN KEUANGAN
31 DESEMBER 2022

(Dinyatakan dalam Dolar AS, kecuali dinyatakan lain)

NOTES TO THE FINANCIAL STATEMENTS
31 DECEMBER 2022

(Expressed in US Dollar, unless otherwise stated)

2. IKHTISAR KEBIJAKAN AKUNTANSI YANG SIGNIFIKAN (lanjutan)

e. Portofolio efek (lanjutan)

Portofolio efek diklasifikasikan ke dalam aset keuangan yang diukur pada nilai wajar melalui laba rugi, dan pinjaman yang diberikan dan piutang. Lihat Catatan 2c untuk perlakuan akuntansi aset keuangan yang diukur pada nilai wajar melalui laba rugi dan pinjaman yang diberikan dan piutang.

f. Transaksi dan saldo

Transaksi dalam mata uang selain Dolar AS dikonversikan kedalam Dolar AS dengan kurs yang berlaku pada tanggal transaksi. Aset dan liabilitas keuangan dalam mata uang selain Dolar AS dikonversikan kedalam Dolar AS dengan kurs yang berlaku pada tanggal pelaporan.

Keuntungan/kerugian selisih kurs yang timbul dari penyelesaian transaksi investasi dalam mata uang asing dan dari penjabaran aset investasi dalam mata uang asing, diakui dalam laporan laba rugi sebagai "Keuntungan/(kerugian) selisih kurs - bersih". Keuntungan/kerugian selisih kurs yang timbul dari transaksi selain investasi dalam mata uang asing dan dari penjabaran aset dan liabilitas keuangan selain investasi dalam mata uang asing, diakui dalam laporan laba rugi sebagai "Beban lain-lain".

Selisih penjabaran aset dan liabilitas keuangan yang diukur pada nilai wajar melalui laba rugi diakui pada laporan laba rugi sebagai bagian keuntungan atau kerugian nilai wajar.

Kurs yang digunakan pada tanggal 31 Desember 2022 dan 2021 (dalam nilai penuh) adalah sebagai berikut:

	2022	2021	
1 Pound Sterling (GBP)	1.203101	1.345601	1 Great British Poundsterling (GBP)
1 Euro (EUR)	1.062401	1.130200	1 Euro (EUR)
1 Swiss Franc (CHF)	1.078634	1.089326	1 Swiss Franc (CHF)
1 Dolar Taiwan (TWD)	0.032541	0.036135	1 Taiwan Dollar (TWD)
1 Won Korea Selatan (KRW)	0.000789	0.000841	1 South Korean won (KRW)

2. SUMMARY OF SIGNIFICANT ACCOUNTING POLICIES (continued)

e. Securities portfolio (continued)

Securities portfolio is classified as financial assets at fair value through profit or loss, and loans and receivables. Refer to Note 2c for the accounting policy of financial assets at fair value through profit or loss and loans and receivables.

f. Transactions and balances

Transactions in currencies other than US Dollar are converted to US Dollar with the exchange rates on the date of transactions. Financial assets and liabilities in currencies other than US Dollar are converted into US Dollar using exchange rates prevailing at the date of report issuance.

Foreign exchange gains/losses resulting from the settlement of such investment transactions and from the translation at period-end exchange rates of assets investment denominated in foreign currencies are recognised in the statement of profit or loss within "Foreign exchange gains/(losses) - net". Foreign exchange gains/losses resulting from the settlement of other than investment transactions and from the translation at period-end exchange rates of financial assets and liabilities other than investments denominated in foreign currencies are recognised in the statement of profit or loss within "Other expenses".

Translation differences on financial assets and liabilities measured at fair value through profit or loss are recognised in statement of profit or loss as part of the fair value gains or losses.

The exchange rates used as of 31 December 2022 and 2021 (in full amount) are as follows:

REKSA DANA SYARIAH SCHRODER GLOBAL SHARIA EQUITY FUND (USD)

CATATAN ATAS LAPORAN KEUANGAN
31 DESEMBER 2022

(Dinyatakan dalam Dolar AS, kecuali dinyatakan lain)

NOTES TO THE FINANCIAL STATEMENTS
31 DECEMBER 2022

(Expressed in US Dollar, unless otherwise stated)

2. IKHTISAR KEBIJAKAN AKUNTANSI YANG SIGNIFIKAN (lanjutan)

g. Pengakuan pendapatan dan beban

Pendapatan dividen dari saham yang diperdagangkan di Bursa Efek Indonesia diakui pada tanggal *ex-dividend*.

Keuntungan atau kerugian yang belum direalisasi akibat kenaikan atau penurunan harga pasar (nilai wajar) serta keuntungan atau kerugian investasi yang telah direalisasi disajikan dalam laporan laba rugi. Keuntungan dan kerugian yang telah direalisasi atas penjualan efek dihitung berdasarkan harga pokok yang menggunakan metode rata-rata tertimbang.

Beban jasa pengelolaan investasi, beban jasa kustodian, beban investasi lainnya, dan beban lain-lain diakui secara akrual harian.

h. Perpajakan

Beban pajak penghasilan terdiri dari pajak penghasilan kini dan pajak tangguhan yang diakui dalam laporan laba rugi.

Beban pajak penghasilan kini dihitung berdasarkan peraturan perpajakan yang berlaku atau secara substantif berlaku pada akhir periode pelaporan, di negara dimana Reksa Dana beroperasi dan menghasilkan pendapatan kena pajak. Sesuai tugas dan tanggung jawab masing-masing, Manajer Investasi dan Bank Kustodian, sebagaimana tercantum dalam KIK Reksa Dana, serta menurut peraturan dan perundangan yang berlaku, secara periodik mengevaluasi posisi yang dilaporkan di Surat Pemberitahuan Tahunan ("SPT") sehubungan dengan situasi dimana aturan pajak yang berlaku membutuhkan interpretasi. Jika perlu, Reksa Dana menentukan provisi berdasarkan jumlah yang diharapkan akan dibayar kepada otoritas pajak.

Pajak penghasilan tangguhan diakui sepenuhnya, dengan menggunakan metode liabilitas untuk semua perbedaan temporer antara dasar pengenaan pajak aset dan liabilitas dengan nilai tercatat pada laporan keuangan.

Pajak penghasilan tangguhan ditentukan dengan menggunakan tarif pajak (dan hukum) yang telah berlaku atau secara substantif telah berlaku pada akhir periode pelaporan dan diekspektasi diterapkan ketika aset pajak penghasilan tangguhan direalisasi atau liabilitas pajak tangguhan diselesaikan.

2. SUMMARY OF SIGNIFICANT ACCOUNTING POLICIES (continued)

g. Revenue and expense recognition

Dividend income from shares traded on the Indonesia Stock Exchange is recognised on ex-dividend date.

Unrealised gains or losses due to increase or decrease of the market price (fair value) and realised gains or losses on investments are presented in the statement of profit or loss. Realised gains or losses from sales of securities are calculated based on cost that uses weighted average method.

Management fees, custodian fees, other investment expenses and other expenses are accrued on a daily basis.

h. Taxation

Income tax expenses consist of current income and deferred tax which are recognised in the statement of profit or loss.

Current income tax expense is calculated on the basis of the tax laws enacted or substantively enacted at the end of the reporting period in the countries where the Fund operates and generates taxable income. In accordance with each duties and responsibilities, the Investment Manager and Custodian Bank, as stated in the Fund's CIC, and in accordance with the prevailing laws and regulations, periodically evaluate positions taken in tax returns with respect to situations in which the applicable tax regulation is subject to interpretation. The Fund establishes provision where appropriate on the basis of amounts expected to be paid to the tax authorities.

Deferred income tax is fully recognised, using the liability method, on temporary differences which arise from the difference between the tax bases of assets and liabilities and their carrying amounts in the financial statements.

Deferred income tax is determined using tax rates (and laws) that have been enacted or substantially enacted by the end of the reporting period and are expected to apply when the related deferred income tax asset is realised or the deferred income tax liability is settled.

REKSA DANA SYARIAH SCHRODER GLOBAL SHARIA EQUITY FUND (USD)

CATATAN ATAS LAPORAN KEUANGAN
31 DESEMBER 2022

(Dinyatakan dalam Dolar AS, kecuali dinyatakan lain)

NOTES TO THE FINANCIAL STATEMENTS
31 DECEMBER 2022

(Expressed in US Dollar, unless otherwise stated)

2. IKHTISAR KEBIJAKAN AKUNTANSI YANG SIGNIFIKAN (lanjutan)

h. Perpajakan (lanjutan)

Aset pajak tangguhan diakui hanya jika besar kemungkinan jumlah penghasilan kena pajak di masa depan akan memadai untuk dikompensasi dengan perbedaan temporer yang masih dapat dimanfaatkan.

Aset dan liabilitas pajak tangguhan dapat saling hapus apabila terdapat hak yang berkekuatan hukum untuk melakukan saling hapus antara aset pajak kini dengan liabilitas pajak kini dan apabila aset dan liabilitas pajak penghasilan tangguhan dikenakan oleh otoritas perpajakan yang sama.

Aset pajak kini dan liabilitas pajak kini akan saling hapus ketika Reksa Dana memiliki hak yang berkekuatan hukum untuk melakukan saling hapus dan adanya niat untuk melakukan penyelesaian saldo-saldo tersebut secara neto atau untuk merealisasikan dan menyelesaikan liabilitas secara bersamaan.

i. Laporan sumber dan penggunaan dana kebajikan dan sumber dan penyaluran dana zakat

Laporan sumber dan penggunaan dana kebajikan merupakan laporan yang menunjukkan sumber dan penggunaan dana kebajikan selama jangka waktu tertentu serta saldo dana kebajikan yang belum digunakan pada tanggal tertentu. Sumber dana kebajikan berasal dari pendapatan bunga jasa giro dari bank konvensional (pendapatan non-halal). Sesuai prinsip syariah, Reksa Dana tidak mengakui pendapatan atas jasa giro tersebut karena mengandung unsur bunga/riba. Pendapatan yang diterima atas jasa giro tersebut digunakan sebagai dana kebajikan. Dana kebajikan digunakan untuk dana sosial berupa sumbangan dimana Reksa Dana tidak meminta pertanggungjawaban atas penggunaan sumbangan tersebut.

Reksa Dana tidak menerima, mengumpulkan, memungut, dan/atau mendistribusikan zakat, yang bersumber dari pihak internal maupun eksternal Reksa Dana.

2. SUMMARY OF SIGNIFICANT ACCOUNTING POLICIES (continued)

h. Taxation (continued)

Deferred tax assets are recognised only if it is probable that future taxable amounts will be available to utilise those temporary differences and losses.

Deferred tax assets and liabilities are offset when there is a legally enforceable right to offset current tax assets against current tax liabilities and when the deferred income taxes assets and liabilities relate to the same taxation authority.

Current tax assets and tax liabilities are offset where the Fund has a legally enforceable right to offset and intends either to settle on a net basis, or to realise the asset and settle the liability simultaneously.

i. Statements of sources and uses of Qardhul Hasan funds and sources and distribution of zakat funds

Statement of sources and uses of Qardhul Hasan funds represents sources and uses of Qardhul Hasan funds in certain period and the remaining balance of undistributed Qardhul Hasan funds on a specific date. Source of Qardhul Hasan funds is coming from interest income of current account from conventional banks (non-halal income). Based on sharia principle, the Fund should not recognise the income from current account as it contains interest/riba. Income received from current account subsequently used as sources of Qardhul Hasan funds. Qardhul Hasan funds is used for charity in form of donation in which the Fund does not ask for accountability report from the uses of donation.

The Fund does not receive, collect, levy, and/or distributed zakat, from the internal and external sources.

REKSA DANA SYARIAH SCHRODER GLOBAL SHARIA EQUITY FUND (USD)

CATATAN ATAS LAPORAN KEUANGAN
31 DESEMBER 2022

(Dinyatakan dalam Dolar AS, kecuali dinyatakan lain)

NOTES TO THE FINANCIAL STATEMENTS
31 DECEMBER 2022

(Expressed in US Dollar, unless otherwise stated)

2. IKHTISAR KEBIJAKAN AKUNTANSI YANG SIGNIFIKAN (lanjutan)

j. Informasi segmen operasi

Segmen operasi adalah suatu komponen dari entitas:

- (i) yang terlibat dalam aktivitas bisnis yang memperoleh pendapatan dan menimbulkan beban (termasuk pendapatan dan beban yang terkait dengan transaksi dengan komponen lain dari entitas yang sama);
- (ii) hasil operasinya dikaji ulang secara reguler oleh pengambil keputusan operasional untuk pembuatan keputusan tentang sumber daya yang dialokasikan pada segmen tersebut dan menilai kinerjanya; dan
- (iii) tersedia informasi keuangan yang dapat dipisahkan.

Reksa Dana menyajikan segmen operasi berdasarkan laporan internal Reksa Dana yang disajikan kepada pengambil keputusan operasional sesuai PSAK 5. Pengambil keputusan operasional Reksa Dana adalah Manajer Investasi.

k. Transaksi dengan pihak berelasi

Reksa Dana melakukan transaksi dengan pihak berelasi sebagaimana didefinisikan dalam PSAK 7 "Pengungkapan Pihak Berelasi".

Jenis transaksi dan saldo dengan pihak berelasi diungkapkan dalam catatan atas laporan keuangan.

3. KAS DI BANK

	2022
Citibank N.A., Indonesia (Bank Kustodian)	268,528
PT Bank Central Asia Tbk	1,622
PT Bank Negara Indonesia (Persero) Tbk	32
PT Bank BTPN Tbk	14
PT Bank CIMB Niaga Tbk	3
PT Bank Maybank Indonesia Tbk	3
PT Bank KEB Hana Indonesia	2
PT Bank Rakyat Indonesia (Persero) Tbk	1
	270,205

4. PIUTANG DIVIDEN

Reksa Dana tidak membentuk penyisihan kerugian penurunan nilai atas piutang karena Manajer Investasi berpendapat bahwa seluruh piutang tersebut dapat tertagih.

2. SUMMARY OF SIGNIFICANT ACCOUNTING POLICIES (continued)

j. Operating segment information

An operating segment is a component of an entity which:

- (i) that engages in business activities from which it may earn revenues and incur expenses (including revenues and expenses relating to transactions with other components of the same entity);
- (ii) whose operating results are reviewed regularly by the operating decision maker to make decisions about resources to be allocated to the segment and assess its performance; and
- (iii) for which discrete financial information is available.

The Fund presents operating segment based on internal reports that are presented to the Fund's operating decision maker in accordance with SFAS 5. The Fund's decision maker is the Investment Manager.

k. Transactions with related party

The Fund enters into transactions with related party as defined in SFAS 7 "Related Party Disclosures".

Type of transactions and balances with related party are disclosed in the notes to the financial statements.

3. CASH IN BANKS

	2021
Citibank N.A., Indonesia (Custodian Bank)	10,353,338
PT Bank Central Asia Tbk	62,785
PT Bank Negara Indonesia (Persero) Tbk	23
PT Bank BTPN Tbk	14
PT Bank CIMB Niaga Tbk	3
PT Bank Maybank Indonesia Tbk	8
PT Bank KEB Hana Indonesia	2
PT Bank Rakyat Indonesia (Persero) Tbk	-
	10,416,173

4. DIVIDEND RECEIVABLES

The Fund does not provide an allowance for impairment losses for receivables since the Investment Manager believes that the whole receivables are collectible.

REKSA DANA SYARIAH SCHRODER GLOBAL SHARIA EQUITY FUND (USD)

CATATAN ATAS LAPORAN KEUANGAN
31 DESEMBER 2022

(Dinyatakan dalam Dolar AS, kecuali dinyatakan lain)

NOTES TO THE FINANCIAL STATEMENTS
31 DECEMBER 2022

(Expressed in US Dollar, unless otherwise stated)

5. PORTOFOLIO EFEK

a. Efek ekuitas

Berdasarkan geografi

5. SECURITIES PORTFOLIO

a. Equity securities

By geography

Investasi	2022				Persentase (%) terhadap jumlah portofolio efek/ Percentage (%) of total securities portfolio	Investments
	Jumlah saham/ Number of shares	Harga perolehan rata-rata/ Average acquisition cost	Nilai wajar/ Fair value			
Amerika Serikat						
Microsoft Corp	25,171	6,450,126	6,036,509	5.02		Microsoft Corp
Merck & Co. Inc.	53,683	5,142,042	5,956,129	4.95		Merck & Co. Inc.
Johnson & Johnson	27,869	4,583,902	4,923,059	4.09		Johnson & Johnson
Pepsico Inc	26,760	4,535,052	4,834,462	4.02		Pepsico Inc
Alphabet Inc-CI-A	45,287	5,127,482	3,995,672	3.32		Alphabet Inc-CI-A
Booking Holdings Inc	1,873	3,413,479	3,774,619	3.14		Booking Holdings Inc
Eli Lilly & Co	10,086	3,108,298	3,689,862	3.07		Eli Lilly & Co
Texas Instruments Inc	20,874	3,629,561	3,448,802	2.87		Texas Instruments Inc
Procter & Gamble Co/The	22,286	3,025,520	3,377,668	2.81		Procter & Gamble Co/The
Estee Lauder Companies CI A	13,348	4,020,428	3,311,772	2.75		Estee Lauder Companies CI A
Visa Inc-Class A Shares	15,309	3,246,938	3,180,568	2.64		Visa Inc-Class A Shares
Apple Inc	23,358	3,549,365	3,034,905	2.52		Apple Inc
Amazon.Com Inc	34,282	3,654,626	2,879,688	2.39		Amazon.Com Inc
O'Reilly Automotive Inc	3,241	2,230,244	2,735,501	2.27		O'Reilly Automotive Inc
Mastercard Inc - A	7,809	2,745,761	2,715,424	2.26		Mastercard Inc - A
Thermo Fisher Scientific Inc	4,744	2,436,624	2,612,473	2.17		Thermo Fisher Scientific Inc
Solaredge Technologies Inc	8,571	2,546,262	2,427,907	2.02		Solaredge Technologies Inc
Gartner Inc	7,130	2,144,259	2,396,678	1.99		Gartner Inc
Union Pacific Corp	11,414	2,472,793	2,363,497	1.96		Union Pacific Corp
Dollar General Corp	8,574	2,336,267	2,357,598	1.96		Dollar General Corp
Pfizer Inc	41,005	1,703,044	2,101,096	1.75		Pfizer Inc
Salesforce Inc	15,553	3,559,157	2,062,172	1.71		Salesforce Inc
Danaher Corp	6,709	1,771,237	1,780,703	1.48		Danaher Corp
Corteva Inc	27,129	1,611,453	1,594,643	1.33		Corteva Inc
Adobe Inc	4,805	2,401,110	1,549,721	1.29		Adobe Inc
Regeneron Pharmaceuticals	1,639	1,209,371	1,182,522	0.98		Regeneron Pharmaceuticals
		<u>82,654,401</u>	<u>80,323,678</u>	<u>66.76</u>		
Inggris Raya						
Unilever Plc	77,229	4,243,264	3,885,675	3.23		Unilever Plc
Astrazeneca Plc	27,982	3,191,170	3,776,559	3.14		Astrazeneca Plc
Relx Plc	109,465	2,976,764	3,013,238	2.50		Relx Plc
		<u>10,411,198</u>	<u>10,675,472</u>	<u>8.87</u>		
Swiss						
Roche Holding AG - Genuschein	14,232	4,850,266	4,459,500	3.71		Roche Holding AG - Genuschein
Nestle SA - Reg	37,403	4,504,498	4,322,472	3.59		Nestle SA - Reg
		<u>9,354,764</u>	<u>8,781,972</u>	<u>7.30</u>		
Taiwan						
Taiwan Semiconductor Manufacturing Co	286,000	5,147,812	4,174,067	3.47		Taiwan Semiconductor Manufacturing Co
Mediatek Inc	60,000	1,232,308	1,220,287	1.02		Mediatek Inc
		<u>6,380,120</u>	<u>5,394,354</u>	<u>4.49</u>		
Spanyol						
Industria de Diseno Textil	146,428	4,421,545	3,865,797	3.21		Industria de Diseno Textil
		<u>4,421,545</u>	<u>3,865,797</u>	<u>3.21</u>		
Korea Selatan						
Samsung Electronics Co Ltd	83,162	3,838,351	3,629,465	3.02		Samsung Electronics Co Ltd
		<u>3,838,351</u>	<u>3,629,465</u>	<u>3.02</u>		
Perancis						
Schneider Electric SE	25,478	4,036,835	3,538,310	2.94		Schneider Electric SE
		<u>4,036,835</u>	<u>3,538,310</u>	<u>2.94</u>		
Belanda						
ASML Holding NV	5,483	3,643,328	2,934,708	2.44		ASML Holding NV
		<u>3,643,328</u>	<u>2,934,708</u>	<u>2.44</u>		

REKSA DANA SYARIAH SCHRODER GLOBAL SHARIA EQUITY FUND (USD)

CATATAN ATAS LAPORAN KEUANGAN
31 DESEMBER 2022

(Dinyatakan dalam Dolar AS, kecuali dinyatakan lain)

NOTES TO THE FINANCIAL STATEMENTS
31 DECEMBER 2022

(Expressed in US Dollar, unless otherwise stated)

5. PORTOFOLIO EFEK (lanjutan)

a. Efek ekuitas (lanjutan)

Berdasarkan geografi (lanjutan)

5. SECURITIES PORTFOLIO (continued)

a. Equity securities (continued)

By geography (continued)

2022					
Investasi (lanjutan)	Jumlah saham Number of shares	Harga perolehan rata-rata Average acquisition cost	Nilai wajar Fair value	Persentase (%) terhadap jumlah portofolio efek Percentage (%) of total securities portfolio	Investments (continued)
Denmark					Denmark
Orsted A/S	12,913	1,430,082	1,164,567	0.97	Orsted A/S
		1,430,082	1,164,567	0.97	
		126,170,624	120,308,323	100.00	
2021					
Investasi	Jumlah saham Number of shares	Harga perolehan rata-rata Average acquisition cost	Nilai wajar Fair value	Persentase (%) terhadap jumlah portofolio efek Percentage (%) of total securities portfolio	Investments
Amerika Serikat					United States of America
Alphabet Inc-CL A	2,848	6,411,807	8,250,770	4.99	Alphabet Inc-CL A
American Tower Corp	22,639	5,782,185	6,621,907	4.00	American Tower Corp
Microsoft Corp	19,279	4,909,866	6,483,913	3.92	Microsoft Corp
Pfizer Inc	109,048	4,480,216	6,439,284	3.89	Pfizer Inc
Estee Lauder Companies-Cl A	16,956	5,146,701	6,240,091	3.77	Estee Lauder Companies-Cl A
Salesforce.com Inc	24,047	5,722,842	6,111,064	3.70	Salesforce.com Inc
Adobe Inc	9,832	5,358,745	5,575,334	3.37	Adobe Inc
Texas Instruments Inc	28,666	4,995,779	5,402,681	3.27	Texas Instruments Inc
Union Pacific Corp	21,065	4,528,042	5,306,905	3.21	Union Pacific Corp
Mastercard Inc - A	13,900	4,910,100	4,994,548	3.02	Mastercard Inc - A
Procter & Gamble Co/The	28,474	3,831,594	4,657,777	2.82	Procter & Gamble Co/The
Johnson & Johnson	26,615	4,317,114	4,553,028	2.75	Johnson & Johnson
Equinix Inc	5,261	3,958,883	4,449,964	2.69	Equinix Inc
Thermo Fisher Scientific Inc	5,172	2,638,402	3,450,965	2.09	Thermo Fisher Scientific Inc
Baxter International Inc	39,445	3,207,847	3,365,959	2.05	Baxter International Inc
		70,200,123	81,924,190	49.54	
Ingggris Raya					United Kingdom
Astrazeneca Plc	67,188	7,634,267	7,845,626	4.74	Astrazeneca Plc
Relx Plc	159,491	5,392,155	6,447,815	3.90	Relx Plc
Persimmon Plc	136,893	5,483,377	5,260,847	3.18	Persimmon Plc
Unilever Plc	74,586	4,193,708	3,959,821	2.39	Unilever Plc
		22,703,507	23,514,109	14.21	
Swiss					Switzerland
Nestle SA - Reg	46,012	5,520,828	6,387,555	3.86	Nestle SA - Reg
Roche Holding AG - Genusschein	10,861	3,782,627	4,485,196	2.71	Roche Holding AG - Genusschein
Alcon Inc	39,671	2,938,215	3,489,150	2.11	Alcon Inc
		12,241,670	14,361,901	8.68	
Hongkong					Hongkong
Link REIT	646,800	5,834,184	5,693,996	3.45	Link REIT
Guangdong Investment Ltd	3,158,000	5,016,037	4,013,214	2.43	Guangdong Investment Ltd
		10,850,221	9,707,210	5.88	
Belanda					Netherlands
ASML Holding NV	8,508	5,789,511	6,795,449	4.11	ASML Holding NV
		5,789,511	6,795,449	4.11	
Perancis					France
Schneider Electric SE	31,189	5,047,829	6,079,186	3.68	Schneider Electric SE
		5,047,829	6,079,186	3.68	

REKSA DANA SYARIAH SCHRODER GLOBAL SHARIA EQUITY FUND (USD)

CATATAN ATAS LAPORAN KEUANGAN
31 DESEMBER 2022

(Dinyatakan dalam Dolar AS, kecuali dinyatakan lain)

NOTES TO THE FINANCIAL STATEMENTS
31 DECEMBER 2022

(Expressed in US Dollar, unless otherwise stated)

5. PORTOFOLIO EFEK (lanjutan)

a. Efek ekuitas (lanjutan)

Berdasarkan geografi (lanjutan)

Investasi (lanjutan)	2021				Investments (continued)
	Jumlah saham/ Number of shares	Harga perolehan rata-rata/ Average acquisition cost	Nilai wajar/ Fair value	Persentase (%) terhadap jumlah portofolio efek/ Percentage (%) of total securities portfolio	
Singapura					
Netlink NBN Trust	7,277,100	5,227,052	5,372,152	3.25	Netlink NBN Trust
		5,227,052	5,372,152	3.25	
Taiwan					
Taiwan Semiconductor Manufacturing Co	218,000	4,117,064	4,844,620	2.93	Taiwan Semiconductor Manufacturing Co
		4,117,064	4,844,620	2.93	
Canada					
Transalta Renewables Inc	303,554	4,794,006	4,442,948	2.69	Transalta Renewables Inc
		4,794,006	4,442,948	2.69	
Spain					
Industria de Diseno Textil	136,909	4,699,978	4,414,580	2.67	Industria de Diseno Textil
		4,699,978	4,414,580	2.67	
Germany					
Adidas AG	13,622	4,565,479	3,898,165	2.36	Adidas AG
		4,565,479	3,898,165	2.36	
		150,236,440	165,354,510	100.00	

Pada tanggal 31 Desember 2022 dan 2021, seluruh efek ekuitas diukur pada nilai wajar menggunakan hierarki nilai wajar tingkat 1.

As of 31 December 2022 and 2021, all equity securities measured at fair value using level 1 of the fair value hierarchy.

6. UANG MUKA DITERIMA ATAS PEMESANAN UNIT PENYERTAAN

Akun ini merupakan penerimaan uang muka atas pemesanan unit penyertaan yang belum diterbitkan dan diserahkan kepada pemesan dan belum tercatat sebagai unit penyertaan beredar pada tanggal laporan posisi keuangan. Rincian uang muka diterima atas pemesanan unit penyertaan berdasarkan agen penjualan adalah sebagai berikut:

	2022	2021	
PT Bibit Tumbuh Bersama	622	10,500	PT Bibit Tumbuh Bersama
PT Bank Mega Tbk	-	10,000	PT Bank Mega Tbk
PT Schroder Investment Management Indonesia	-	5,000	PT Schroder Investment Management Indonesia
	<u>622</u>	<u>25,500</u>	

6. ADVANCES ON SUBSCRIPTION OF INVESTMENT UNITS

This account represents advance receipt on subscription of investment units that have not been issued and delivered to unit holders and have not been recorded as outstanding investment units at the date of the statement of financial position. Details of advances on subscription of investment units based on selling agents are as follows:

7. UTANG PEMBELIAN KEMBALI UNIT PENYERTAAN

Akun ini merupakan liabilitas kepada pemegang unit penyertaan atas pembelian kembali unit penyertaan yang belum terselesaikan pada tanggal laporan posisi keuangan.

7. LIABILITIES FOR REDEMPTION OF INVESTMENT UNITS

This account represents liabilities to holders of investment unit for redemption of investment units which has not been settled at the date of the statement of financial position.

Lampiran - 7/15 - Schedule

REKSA DANA SYARIAH SCHRODER GLOBAL SHARIA EQUITY FUND (USD)

CATATAN ATAS LAPORAN KEUANGAN
31 DESEMBER 2022

(Dinyatakan dalam Dolar AS, kecuali dinyatakan lain)

NOTES TO THE FINANCIAL STATEMENTS
31 DECEMBER 2022

(Expressed in US Dollar, unless otherwise stated)

8. PERPAJAKAN

a. Pajak dibayar dimuka

	<u>2022</u>	<u>2021</u>	
PPH Pasal 24	-	10,924	<i>Income tax Article 24</i>

b. Klaim atas kelebihan pajak

	<u>2022</u>	<u>2021</u>	
- Tahun fiskal 2022	2,378,625	-	<i>Fiscal year 2022 -</i>
- Tahun fiskal 2019	670,772	670,772	<i>Fiscal year 2019 -</i>
	<u>3,049,397</u>	<u>670,772</u>	

Besarnya klaim atas kelebihan pajak ditetapkan berdasarkan perhitungan pajak yang dilakukan sendiri oleh wajib pajak yang bersangkutan (*self-assessment*). Kantor Pajak dapat melakukan pemeriksaan atas perhitungan pajak tersebut sebagaimana ditetapkan dalam Undang-Undang mengenai Ketentuan Umum dan Tata Cara Perpajakan.

8. TAXATION

a. Prepaid taxes

	<u>2022</u>	<u>2021</u>	
	-	10,924	<i>Income tax Article 24</i>

b. Claim for tax refund

	<u>2022</u>	<u>2021</u>	
	2,378,625	-	<i>Fiscal year 2022 -</i>
	670,772	670,772	<i>Fiscal year 2019 -</i>
	<u>3,049,397</u>	<u>670,772</u>	

The amount of claim for tax refund determined based on calculations performed by the taxpayer (self-assessment). The Tax Authorities can conduct examination on the calculation of tax as stipulated in the Law Concerning the General Provisions and Tax Procedures.

c. Utang pajak

	<u>2022</u>	<u>2021</u>	
Pajak penghasilan badan:			<i>Corporate income tax:</i>
- Pasal 25	201,167	189,374	<i>Article 25 -</i>
- Pasal 29	-	448,622	<i>Article 29 -</i>
	<u>201,167</u>	<u>637,996</u>	

Besarnya pajak terutang ditetapkan berdasarkan perhitungan pajak yang dilakukan sendiri oleh wajib pajak yang bersangkutan (*self-assessment*). Kantor Pajak dapat melakukan pemeriksaan atas perhitungan pajak tersebut sebagaimana ditetapkan dalam Undang-Undang mengenai Ketentuan Umum dan Tata Cara Perpajakan.

The amount of tax returns determined based on calculations performed by the taxpayer (self-assessment). The Tax Authorities can conduct examination on the calculation of tax as stipulated in the Law Concerning the General Provisions and Tax Procedures.

d. Utang pajak lainnya

	<u>2022</u>	<u>2021</u>	
- PPH Pasal 26	207	171	<i>Income tax Article 26 -</i>
- Pajak Pertambahan Nilai	114	972	<i>Value Added Tax -</i>
	<u>321</u>	<u>1,143</u>	

d. Other taxes payable

	<u>2022</u>	<u>2021</u>	
	207	171	<i>Income tax Article 26 -</i>
	114	972	<i>Value Added Tax -</i>
	<u>321</u>	<u>1,143</u>	

e. Beban pajak penghasilan

	<u>2022</u>	<u>2021</u>	
- Kini	-	2,608,276	<i>Current -</i>
- Tangguhan	-	(1,832,626)	<i>Deferred -</i>
	<u>-</u>	<u>775,650</u>	

e. Income tax expenses

	<u>2022</u>	<u>2021</u>	
	-	2,608,276	<i>Current -</i>
	-	(1,832,626)	<i>Deferred -</i>
	<u>-</u>	<u>775,650</u>	

REKSA DANA SYARIAH SCHRODER GLOBAL SHARIA EQUITY FUND (USD)

CATATAN ATAS LAPORAN KEUANGAN
31 DESEMBER 2022

(Dinyatakan dalam Dolar AS, kecuali dinyatakan lain)

NOTES TO THE FINANCIAL STATEMENTS
31 DECEMBER 2022

(Expressed in US Dollar, unless otherwise stated)

8. PERPAJAKAN (lanjutan)

e. Beban pajak penghasilan (lanjutan)

Rekonsiliasi antara (rugi)/laba sebelum pajak menurut laporan laba rugi dengan (rugi)/laba yang dikenakan pajak adalah sebagai berikut:

	2022	2021
(Rugi)/laba sebelum pajak	(35,467,234)	19,484,412
Ditambah/(dikurangi):		
Beban	387,000	76,978
Keuntungan investasi yang telah direalisasi atas aktivitas di dalam negeri	-	(20,636)
Kerugian/(keuntungan) investasi yang belum direalisasi	20,041,834	(7,905,071)
Kerugian atas aktivitas operasi di luar negeri	10,109,554	220,119
Jumlah	30,538,388	(7,628,610)
(Rugi)/laba kena pajak	(4,928,846)	11,855,802
Beban pajak penghasilan badan tahun berjalan	-	2,608,276
Dikurangi:		
Pajak penghasilan - Pasal 25	(2,378,625)	(1,965,381)
Pajak penghasilan - Pasal 24	-	(194,273)
Jumlah	(2,378,625)	(2,159,654)
(Klaim atas kelebihan pajak)/ utang pajak	(2,378,625)	448,622

Rekonsiliasi antara rugi/laba sebelum beban pajak penghasilan menurut laba rugi dengan tarif pajak yang berlaku adalah sebagai berikut:

	2022	2021
(Rugi)/laba sebelum pajak	(35,467,234)	19,484,412
Pajak dihitung dengan tarif pajak berlaku 22%	(7,802,791)	4,286,572
Keuntungan investasi yang telah direalisasi	-	(4,540)
Kerugian/(keuntungan) investasi yang belum direalisasi	4,409,203	(1,739,116)
Kerugian atas aktivitas operasi di luar negeri	2,224,102	48,426
Beban yang tidak diperkenankan	85,140	16,935
Aset pajak tangguhan yang tidak diakui dari rugi pajak	1,084,346	-
Pajak tangguhan dari keuntungan investasi yang belum direalisasi	-	(1,832,626)
Beban pajak penghasilan	-	775,650

8. TAXATION (continued)

e. Income tax expenses (continued)

The reconciliation between (loss)/profit before tax based on statement of profit or loss from taxable (loss)/income are as follows:

	2022	2021
(Loss)/profit before tax	(35,467,234)	19,484,412
Add/(less):		
Expenses	387,000	76,978
Realised gains on domestic investment activities	-	(20,636)
Unrealised losses/(gains) on investments	20,041,834	(7,905,071)
Losses on overseas operating activities	10,109,554	220,119
Total	30,538,388	(7,628,610)
Taxable (loss)/income	(4,928,846)	11,855,802
Corporate income tax expenses at current year	-	2,608,276
Less:		
Income tax - Article 25	(2,378,625)	(1,965,381)
Income tax - Article 24	-	(194,273)
Total	(2,378,625)	(2,159,654)
(Claim for tax refund)/ taxes payable	(2,378,625)	448,622

The reconciliation between the loss/profit before income tax expenses based on statement of profit or loss with the effective tax rate are as follows:

	2022	2021
(Loss)/profit before tax	(35,467,234)	19,484,412
Tax calculated at applicable tax rate 22%	(7,802,791)	4,286,572
Realised gains on investments	-	(4,540)
Unrealised losses/(gains) on investments	4,409,203	(1,739,116)
Losses on overseas operating activities	2,224,102	48,426
Non deductible expenses	85,140	16,935
Unrecognised deferred tax assets from the tax losses	1,084,346	-
Deferred tax from unrealised gains from investments	-	(1,832,626)
Income tax expenses	-	775,650

REKSA DANA SYARIAH SCHRODER GLOBAL SHARIA EQUITY FUND (USD)

CATATAN ATAS LAPORAN KEUANGAN 31 DESEMBER 2022

(Dinyatakan dalam Dolar AS, kecuali dinyatakan lain)

NOTES TO THE FINANCIAL STATEMENTS 31 DECEMBER 2022

(Expressed in US Dollar, unless otherwise stated)

8. PERPAJAKAN (lanjutan)

e. Beban pajak penghasilan (lanjutan)

Dalam laporan keuangan ini, jumlah penghasilan kena pajak didasarkan atas perhitungan sementara, karena Reksa Dana belum menyampaikan Surat Pemberitahuan Tahunan ("SPT") Pajak Penghasilan Badan.

Laba kena pajak atas hasil rekonsiliasi menjadi dasar dalam pengisian Surat Pemberitahuan Tahunan ("SPT") Pajak Penghasilan Badan.

Manajer Investasi dan Bank Kustodian berpendapat bahwa terdapat tingkat ketidakpastian bahwa Reksa Dana akan mampu menghasilkan pendapatan kena pajak yang cukup untuk memanfaatkan rugi fiskal yang dibawa ke masa depan dan oleh karena itu tidak ada aset pajak tangguhan yang diakui dari rugi pajak.

Pendapatan dividen dari emiten yang berasal dari Indonesia untuk tahun yang berakhir pada 31 Desember 2021 dan seterusnya, dikecualikan dari objek pajak sehubungan dengan Undang-Undang No. 11 Tentang Cipta Kerja pasal 111 ayat 2 yang berlaku efektif sejak tanggal 2 November 2020.

Pemerintah telah menetapkan Undang-Undang No. 7 Tahun 2021 pada bulan Oktober 2021 dimana tarif pajak penghasilan menjadi 22% untuk tahun pajak 2021 dan seterusnya.

Objek pajak adalah penghasilan, yaitu tambahan nilai ekonomis yang diperoleh oleh Reksa Dana baik yang berasal dari Indonesia maupun dari luar Indonesia. Kerugian yang diperoleh Reksa Dana dapat dikompensasikan dengan penghasilan lainnya, kecuali untuk kerugian yang diderita di luar negeri hanya dapat dikompensasikan dengan penghasilan dari sumber yang sama di luar negeri seperti yang diatur dalam Undang-Undang ("UU") No. 36 Tahun 2008 Pasal 4 ayat 1 yang diterbitkan pada tanggal 23 September 2008 tentang Pajak Penghasilan dan surat edaran OJK No. SE-03/PJ.31/2004 tanggal 3 Maret 2004.

Dalam aktivitas operasi di luar negeri, Reksa Dana memperoleh penghasilan investasi berupa dividen dan keuntungan atas penjualan efek ekuitas. Penghasilan investasi tersebut dikenakan pajak penghasilan yang dibayar atau terutang di luar negeri sesuai dengan tarif pajak yang berlaku di negara tersebut. Pajak tersebut dapat dikreditkan dengan pajak penghasilan terutang di Indonesia, sebagaimana diatur dalam UU No. 36 Tahun 2008 Pasal 24 ayat 1 tentang Pajak Penghasilan dan Keputusan Menteri Keuangan Republik Indonesia No. 192/PMK.03/2018 tentang Kredit Pajak Luar Negeri.

8. TAXATION (continued)

e. Income tax expenses (continued)

In these financial statements, the amount of taxable income is based on preliminary calculations, as the Fund has not yet submitted its Corporate Income Tax Return ("SPT").

Taxable income resulted from the reconciliation becomes the basis on filing Corporate Income Tax Return ("SPT").

Investment Manager and Custodian Bank's view that there is a degree of uncertainty that the Fund will be able to generate sufficient taxable income to utilise the tax losses carried forward in the near future and therefore no deferred tax assets are recognised from the tax losses carry forward.

Dividend income from issuers came from Indonesia for the year ended 31 December 2021 onwards, are exempted as taxable object in accordance with Law No. 11 year 2020 regarding Cipta Kerja Article 111 paragraph 2 effective since 2 November 2020.

The government has established Law No. 7 of 2021 in October 2021 in which the income tax rate becomes 22% for 2021 fiscal year onwards.

Tax object is income, which is an additional economic value generated by the Fund originated from both Indonesia or overseas. Loss generated by the Fund can be compensated with other income, except loss obtained from overseas activities can be compensated with income from the same source of overseas country as governed by the Law ("UU") No. 36 Year 2008 Article 4 clause 1 which was issued on 23 September 2008 concerning Income Tax and OJK letter No. SE-03/PJ.31/2004 dated 3 March 2004.

In conducting its overseas activities, the Fund generate investment income in the form of dividend and realised gains from sale of equity securities. The investment income is subject to income tax expense which is paid or payable according to the applicable tax rate in the respective country. The tax can be credited with tax payables in Indonesia as governed in UU No. 36 Year 2008 Article 24 clause 1 concerning Income Tax and Decree of the Minister of Finance Republic of Indonesia No. 192/PMK.03/2018 concerning Tax Credit Abroad.

REKSA DANA SYARIAH SCHRODER GLOBAL SHARIA EQUITY FUND (USD)

CATATAN ATAS LAPORAN KEUANGAN
31 DESEMBER 2022

(Dinyatakan dalam Dolar AS, kecuali dinyatakan lain)

NOTES TO THE FINANCIAL STATEMENTS
31 DECEMBER 2022

(Expressed in US Dollar, unless otherwise stated)

8. PERPAJAKAN (lanjutan)

f. Liabilitas pajak tangguhan

Pada tanggal 31 Desember 2022 dan 2021, tidak terdapat perbedaan temporer yang berdampak terhadap pengakuan aset dan liabilitas pajak tangguhan.

	2021		
	Saldo awal/ Beginning balance	Diakui pada laba rugi tahun berjalan/ Recognised in current year profit or loss	Saldo akhir/ Ending balance
Keuntungan yang belum direalisasi atas efek ekuitas	1,832,626	(1,832,626)	-
	1,832,626	(1,832,626)	-

8. TAXATION (continued)

f. Deferred tax liabilities

As of 31 December 2022 and 2021, there were no temporary differences that affect the recognition of deferred tax assets and liabilities.

g. Surat Ketetapan Pajak

Pada bulan November 2020, Reksa Dana menerima Surat Perintah Pemeriksaan Pajak No. PRIN-0471/WPJ.30/KP.0105/RIK.SIS/2020 untuk tahun pajak 2019. Sampai dengan tanggal laporan keuangan ini, pemeriksaan pajak tersebut masih dalam proses

h. Administrasi

Berdasarkan Undang-Undang Perpajakan yang berlaku di Indonesia, Reksa Dana menghitung, menetapkan dan membayar sendiri besarnya jumlah pajak yang terutang. Direktorat Jenderal Pajak ("DJP") dapat menetapkan atau mengubah liabilitas pajak dalam batas waktu 5 (lima) tahun sejak saat terutangnya pajak.

g. Tax Assessment Letter

In November 2020, the Fund received an Tax Audit Instruction Letter No. PRIN-0471/WPJ.30/KP.0105/RIK.SIS/2020 for fiscal year 2019. Up to the date of this financial statement, tax audit is still in progress

h. Administration

Under the Taxation Laws of Indonesia, the Fund calculates, determines and submits tax returns on the basis of self assessment. The Directorate General of Tax ("DGT") may assess or amend taxes within 5 (five) years since the tax becomes due.

9. UTANG LAIN-LAIN

	2022	2021
Jasa pengelolaan investasi (lihat Catatan 11 dan 14)	181,288	230,447
Jasa kustodian (lihat Catatan 12)	12,086	16,899
Jasa kustodian global	3,013	3,476
Lainya	3,849	14,666
	200,236	265,488

9. OTHER LIABILITIES

Management fees
(refer to Notes 11 and 14)
Custodian fees
(refer to Note 12)
Global custodian fees
Others

REKSA DANA SYARIAH SCHRODER GLOBAL SHARIA EQUITY FUND (USD)

**CATATAN ATAS LAPORAN KEUANGAN
31 DESEMBER 2022**

(Dinyatakan dalam Dolar AS, kecuali dinyatakan lain)

**NOTES TO THE FINANCIAL STATEMENTS
31 DECEMBER 2022**

(Expressed in US Dollar, unless otherwise stated)

10. UNIT PENYERTAAN BEREDAR

Jumlah unit penyertaan yang dimiliki oleh pemegang unit penyertaan:

	2022	
	Persentase/ Percentage	Unit
Pemegang unit penyertaan	100.00	88,932,678.2399

Pada tanggal 31 Desember 2022 dan 2021, tidak terdapat unit penyertaan yang dimiliki oleh Manajer Investasi.

10. OUTSTANDING INVESTMENT UNITS

The number of investment units owned by the holders of investment unit:

	2021		
	Persentase/ Percentage	Unit	
Pemegang unit penyertaan	100.00	100,112,915.4870	Holder's of investment unit

As of 31 December 2022 and 2021, there were no investment units owned by the Investment Manager.

11. BEBAN JASA PENGELOLAAN INVESTASI

Merupakan imbalan kepada PT Schroder Investment Management Indonesia selaku Manajer Investasi sebesar maksimum 2,50% per tahun yang dihitung dari nilai aset bersih harian dan dibayarkan setiap bulan. Pemberian imbalan tersebut diatur berdasarkan KIK antara Manajer Investasi dan Bank Kustodian. Beban jasa pengelolaan investasi yang masih terutang per tanggal laporan posisi keuangan dibukukan pada akun "Utang lain-lain" (lihat Catatan 9 dan 14). Beban jasa pengelolaan investasi untuk tahun 2022 adalah sebesar US\$ 2.376.261 (2021: US\$ 1.763.244) yang dicatat di dalam laporan laba rugi.

11. MANAGEMENT FEES

Represents the fees received by PT Schroder Investment Management Indonesia as the Investment Manager amounted to a maximum of 2.50% per annum calculated from the daily net assets value and paid on a monthly basis. It is in accordance with the CIC between Investment Manager and Custodian Bank. The management fees payable as at the date of the statement of financial position is recorded as "Other liabilities" (refer to Notes 9 and 14). Management fees for 2022 is amounting to US\$ 2,376,261 (2021: US\$ 1,763,244) which is recorded in the statement of profit or loss.

12. BEBAN JASA KUSTODIAN

Merupakan imbalan atas jasa penanganan transaksi investasi, penitipan kekayaan dan administrasi yang berkaitan dengan kekayaan Reksa Dana, pencatatan transaksi penjualan dan pembelian kembali unit penyertaan serta biaya yang berkaitan dengan akun pemegang unit penyertaan kepada Citibank N.A., Indonesia sebagai Bank Kustodian sebesar maksimum 0,25% per tahun yang dihitung dari nilai aset bersih harian dan dibayarkan setiap bulan. Pemberian imbalan tersebut diatur berdasarkan KIK antara Manajer Investasi dan Bank Kustodian. Beban jasa kustodian yang masih terutang per tanggal laporan posisi keuangan dibukukan pada akun "Utang lain-lain" (lihat Catatan 9). Beban jasa kustodian untuk tahun 2022 adalah sebesar US\$ 159.935 dan (2021: US\$ 129.305) yang dicatat di dalam laporan laba rugi.

12. CUSTODIAN FEES

Represents the fees for handling investment transaction, custodial function and administration relating to the Fund's assets, recording units subscription and redemption transactions and fees associated with the unit holder's accounts to Citibank N.A., Indonesia as the Custodian Bank for a maximum of 0.25% per annum calculated from the daily net assets value and paid on a monthly basis. It is in accordance with CIC between Investment Manager and Custodian Bank. The custodian fees payable as at the date of the statement of financial position is recorded as "Other liabilities" (refer to Note 9). Custodian fees for 2022 is amounting to US\$ 159,935 (2021: USD\$ 129,305) which is recorded in statement of profit or loss.

13. BEBAN INVESTASI LAINNYA

	2022
Beban pajak lainnya	393,002
Biaya transaksi	97,953
Beban jasa kustodian global	22,493
Lainnya	13,070
	<u>526,518</u>

13. OTHER INVESTMENT EXPENSES

	2021	
Beban pajak lainnya	79,565	Other tax expenses
Biaya transaksi	288,044	Transaction costs
Beban jasa kustodian global	49,623	Global custodian fees
Lainnya	19,759	Others
	<u>436,991</u>	

REKSA DANA SYARIAH SCHRODER GLOBAL SHARIA EQUITY FUND (USD)

CATATAN ATAS LAPORAN KEUANGAN 31 DESEMBER 2022

(Dinyatakan dalam Dolar AS, kecuali dinyatakan lain)

NOTES TO THE FINANCIAL STATEMENTS 31 DECEMBER 2022

(Expressed in US Dollar, unless otherwise stated)

14. SALDO DAN TRANSAKSI DENGAN PIHAK BERELASI

Sifat hubungan

Dalam rangka menjalankan kegiatan operasionalnya, Reksa Dana memiliki transaksi dengan pihak berelasi sebagai berikut:

Pihak/Party
PT Schroder Investment Management Indonesia

Saldo dan transaksi dengan pihak berelasi

Rincian saldo dan transaksi yang signifikan dengan pihak berelasi pada tanggal dan untuk tahun-tahun yang berakhir pada 31 Desember 2022 dan 2021 adalah sebagai berikut:

	2022	2021
Laporan posisi keuangan		
Liabilitas		
Jasa pengelolaan investasi	181,288	230,447
Persentase terhadap total liabilitas	35,42%	10,52%
Laporan laba rugi		
Beban jasa pengelolaan investasi	2,376,261	1,763,244
Persentase terhadap total beban	72,42%	75,48%

14. BALANCES AND TRANSACTIONS WITH RELATED PARTY

Nature of relationship

In its operations, the Fund entered into certain transactions with related party as follows:

Sifat hubungan/Nature of relationship
Manajer Investasi/Investment Manager

Related party balances and transactions

Details of significant balances and transactions with related party as of and for the years ended 31 December 2022 and 2021 are as follows:

	2022	2021
Statement of financial position		
Liabilities		
Management fees	181,288	230,447
Percentage of total liabilities	35,42%	10,52%
Statement of profit or loss		
Management fees	2,376,261	1,763,244
Percentage of total expenses	72,42%	75,48%

15. IKHTISAR SINGKAT KEUANGAN

Berdasarkan Surat Keputusan Ketua Bapepam No. KEP-99/PM/1996 tanggal 28 Mei 1996 ("Surat Keputusan"), Reksa Dana diharuskan mengungkapkan sejumlah rasio tertentu. Rasio-rasio ini dibuat berdasarkan formula sebagaimana ditentukan dalam Surat Keputusan tersebut dimana rasio-rasio ini dapat berbeda jika dihitung berdasarkan Standar Akuntansi Keuangan Indonesia. Berikut ini adalah rasio-rasio keuangan berdasarkan Surat Keputusan tersebut: (tidak diaudit).

	2022	2021
Total hasil investasi	(20.42%)	17.21%
Hasil investasi setelah memperhitungkan beban pemasaran	(23.14%)	13.20%
Beban operasi	1.88%	2.08%
Perputaran portofolio	0.54:1	1.00:1
Persentase penghasilan kena pajak	0.00%	60.60%

Tujuan penyajian ikhtisar rasio keuangan Reksa Dana adalah semata-mata untuk membantu memahami kinerja masa lalu dari Reksa Dana. Rasio-rasio ini seharusnya tidak dipertimbangkan sebagai indikasi bahwa kinerja masa depan Reksa Dana akan sama dengan kinerja masa lalu.

15. FINANCIAL HIGHLIGHTS

Based on the Decree from the Chairman of Bapepam No. KEP-99/PM/1996 dated 28 May 1996 ("The Decree"), the Fund is required to disclose several financial ratios. These ratios have been prepared based on the formula as prescribed in the Decree where such ratios may differ had the ratios been computed based on Indonesian Financial Accounting Standards. The following are the financial ratios based on the Decree: (unaudited)

	2022	2021
Total investments return	(20.42%)	17.21%
Net investments after marketing expenses	(23.14%)	13.20%
Operating expenses	1.88%	2.08%
Portfolio turnover	0.54:1	1.00:1
Percentage of taxable income	0.00%	60.60%

The purpose of the disclosure on the above financial ratios of the Fund is solely to provide understanding on the past performance of the Fund. These ratios should not be considered as an indication that future performance will be the same as it has been in the past.

REKSA DANA SYARIAH SCHRODER GLOBAL SHARIA EQUITY FUND (USD)

CATATAN ATAS LAPORAN KEUANGAN
31 DESEMBER 2022

(Dinyatakan dalam Dolar AS, kecuali dinyatakan lain)

NOTES TO THE FINANCIAL STATEMENTS
31 DECEMBER 2022

(Expressed in US Dollar, unless otherwise stated)

15. IKHTISAR SINGKAT KEUANGAN (lanjutan)

Sesuai dengan Keputusan Ketua Bapepam No. KEP-99/PM/1996 "Informasi dalam ikhtisar keuangan singkat reksa dana", ikhtisar keuangan singkat di atas dihitung sebagai berikut:

- total hasil investasi adalah perbandingan antara besarnya kenaikan nilai aset bersih per unit penyertaan dalam satu tahun dengan nilai aset bersih per unit penyertaan pada awal tahun;
- hasil investasi setelah memperhitungkan beban pemasaran adalah perbandingan antara besarnya kenaikan nilai aset bersih per unit penyertaan dalam satu tahun dengan nilai aset bersih per unit penyertaan pada awal tahun setelah memperhitungkan beban pemasaran maksimum dan beban pelunasan maksimum, sesuai dengan prospektus, yang dibayar oleh pemegang unit penyertaan;
- beban operasi adalah perbandingan antara beban operasi dalam satu tahun dengan rata-rata nilai aset bersih dalam satu tahun. Termasuk dalam beban operasi adalah beban pengelolaan investasi, beban kustodian, beban investasi lainnya dan beban lain-lain tidak termasuk beban pajak lainnya;
- perputaran portofolio (tidak termasuk perputaran instrumen pasar uang) adalah perbandingan nilai pembelian atau penjualan portofolio dalam satu tahun mana yang lebih rendah dengan rata-rata nilai aset bersih dalam satu tahun; dan
- persentase penghasilan kena pajak dihitung dengan membagi penghasilan selama satu tahun yang mungkin dikenakan pajak pada pemegang unit penyertaan dengan pendapatan operasi bersih tidak termasuk beban pajak lainnya yang dicatat pada beban lain-lain.

16. INFORMASI SEGMENT OPERASI

Reksa Dana memiliki dua pelaporan segmen. Di bawah ini merupakan penjelasan mengenai operasi dari masing-masing pelaporan segmen yang dimiliki oleh Reksa Dana:

- i. Efek ekuitas - termasuk transaksi-transaksi serta saldo atas saham; dan
- ii. Tidak dialokasikan - termasuk transaksi-transaksi serta saldo atas komponen yang tidak dapat dialokasikan ke segmen i.

15. FINANCIAL HIGHLIGHTS (continued)

According to the Decision Letter from the Chairman of Bapepam No. KEP-99/PM/1996 "Information in the fund's summary of financial highlights", the above financial highlights are calculated as follows:

- total investments return is a comparison of increase in net assets value per investment unit during the year and net assets value per investment unit at the beginning of the year;
- net investments after marketing expenses are the comparisons between increase in net assets value per investment unit during the year and net assets value per investment unit at the beginning of the year after taking into account maximum marketing expenses and maximum settlement expenses, as stated in the prospectus, paid by holders of investment unit;
- operating expenses are the comparisons between operating expenses during the year and average of net assets value during the year. Included in operating expenses are management fees, custodian fees, other investment expenses and other expenses excluding other tax expenses;
- portfolio turnover (excluding money market instruments turnover) is a comparison between the lower of purchases or sales value of portfolio during the year and average of net asset value during the year; and
- percentage of taxable income is calculated by dividing income during the year which is subject to tax borne by holders of investment unit and net operating income excluding other tax expenses recorded in other expenses.

16. OPERATING SEGMENT INFORMATION

The Fund has two reportable segments. The following describes the operation in each of Fund's reportable segments:

- i. Equity securities - include transactions and balances of shares; and
- ii. Unallocated - include transactions and balances of components which cannot be allocated into segment i.

REKSA DANA SYARIAH SCHRODER GLOBAL SHARIA EQUITY FUND (USD)

CATATAN ATAS LAPORAN KEUANGAN
31 DESEMBER 2022

(Dinyatakan dalam Dolar AS, kecuali dinyatakan lain)

NOTES TO THE FINANCIAL STATEMENTS
31 DECEMBER 2022

(Expressed in US Dollar, unless otherwise stated)

16. INFORMASI SEGMENT OPERASI (lanjutan)

16. OPERATING SEGMENT
(continued)

SEGMENT

INFORMATION

	2022			
	Tidak			
	Efek ekuitas/ Equity securities	dialokasikan/ Unallocated	Jumlah/ Total	
Laporan posisi keuangan				Statement of financial position
Aset	120,420,192	3,319,602	123,739,794	Assets
Liabilitas	-	511,842	511,842	Liabilities
Laporan laba rugi				Statement of profit or loss
Pendapatan investasi:				Investment income:
Dividen	3,159,830	-	3,159,830	Dividend
Lain-lain	-	186	186	Others
Kerugian investasi yang telah direalisasi	(10,443,369)	-	(10,443,369)	Realised losses on investments
Kerugian investasi yang belum direalisasi	(20,041,834)	-	(20,041,834)	Unrealised losses on investments
Kerugian selisih kurs - bersih	(4,860,641)	-	(4,860,641)	Foreign exchange losses - net
Beban investasi	(97,953)	(3,183,453)	(3,281,406)	Investment expenses
Rugi sebelum pajak	(32,283,987)	(3,183,267)	(35,467,234)	Loss before tax
Beban pajak penghasilan			-	Income tax expenses
Rugi tahun berjalan			(35,467,234)	Loss for the year
	2021			
	Tidak			
	Efek ekuitas/ Equity securities	dialokasikan/ Unallocated	Jumlah/ Total	
Laporan posisi keuangan				Statement of financial position
Aset	165,407,991	11,097,874	176,505,865	Assets
Liabilitas	-	2,191,512	2,191,512	Liabilities
Laporan laba rugi				Statement of profit or loss
Pendapatan investasi:				Investment income:
Dividen	2,363,196	-	2,363,196	Dividend
Lain-lain	-	392	392	Others
Keuntungan investasi yang telah direalisasi	13,373,811	-	13,373,811	Realised gains on investments
Keuntungan investasi yang belum direalisasi	7,905,071	-	7,905,071	Unrealised gains on investments
Kerugian selisih kurs - bersih	(1,665,400)	(156,760)	(1,822,160)	Foreign exchange losses - net
Beban investasi	(288,417)	(2,047,481)	(2,335,898)	Investment expenses
Laba sebelum pajak	21,688,261	(2,203,849)	19,484,412	Profit before tax
Beban pajak penghasilan			(775,650)	Income tax expenses
Laba tahun berjalan			18,708,762	Profit for the year

17. MANAJEMEN RISIKO KEUANGAN

Aktivitas investasi Reksa Dana menyebabkan Reksa Dana terekspos terhadap berbagai risiko termasuk namun tidak terbatas pada risiko kredit, risiko pasar (termasuk risiko mata uang asing, risiko bagi hasil dan risiko harga) dan risiko likuiditas.

17. FINANCIAL RISK MANAGEMENT

The Fund's investment activities expose it to a variety of risks including but not limited to credit risk, market risk (including foreign currency risk, profit sharing risk and price risk) and liquidity risk.

REKSA DANA SYARIAH SCHRODER GLOBAL SHARIA EQUITY FUND (USD)

CATATAN ATAS LAPORAN KEUANGAN
31 DESEMBER 2022

(Dinyatakan dalam Dolar AS, kecuali dinyatakan lain)

NOTES TO THE FINANCIAL STATEMENTS
31 DECEMBER 2022

(Expressed in US Dollar, unless otherwise stated)

17. MANAJEMEN RISIKO KEUANGAN (lanjutan)

Tim Manajer Investasi memiliki tanggung jawab untuk memantau dan mengelola portofolio investasi sesuai dengan tujuan investasi Reksa Dana dan berusaha untuk memastikan bahwa masing-masing investasi memenuhi profil *risk/reward* yang selayaknya.

Data serta asumsi-asumsi yang digunakan dalam membuat analisis sensitivitas di bawah ini mungkin tidak mencerminkan kondisi pasar sebenarnya, juga tidak mereferensikan potensi kondisi pasar di masa depan. Investor dianjurkan untuk tidak hanya mengandalkan analisis sensitivitas yang disajikan di bawah ini dalam pengambilan keputusan investasi mereka. Untuk tujuan manajemen risiko keuangan, Reksa Dana memperhitungkan surat berharga atau sukuk sebagai bagian dari aset keuangan.

a. Risiko kredit

Reksa Dana terekspos risiko kredit, yaitu risiko bahwa *counterparty* tidak akan mampu membayar jumlah kewajiban secara penuh pada saat jatuh tempo, termasuk transaksi dengan pihak-pihak seperti emiten, broker, Bank Kustodian dan bank.

Risiko kredit dikelola melalui kebijakan seperti: Manajer Investasi menghindari penyelesaian perdagangan dengan metode *Free of Payment* ("FOP"); pelaksanaan pembayaran dan penerimaan efek dipantau oleh tim operasional melalui prosedur rekonsiliasi kas dan efek secara teratur; transaksi dilakukan dengan *counterparty* yang telah disetujui terlebih dahulu oleh komite kredit Manajer Investasi.

Terhadap setiap *counterparty* dilakukan analisis kelayakan kredit setiap hari. Saldo kas hanya ditempatkan pada bank terkemuka dengan peringkat kredit yang baik.

(i) Eksposur maksimum terhadap risiko kredit

Tabel berikut adalah eksposur maksimum terhadap risiko kredit untuk aset keuangan pada laporan posisi keuangan:

	Eksposur maksimum/ <i>Maximum exposure</i>	
	2022	2021
Kas di bank	270,205	10,416,173
Piutang dividen	111,869	53,481
Piutang lain-lain	-	5
	<u>382,074</u>	<u>10,469,659</u>

17. FINANCIAL RISK MANAGEMENT (continued)

The Investment Manager team has responsibility for monitoring and managing the investment portfolio in accordance with the Fund's investment objectives and seeks to ensure that individual investment meets an acceptable risk/reward profile.

The data used and assumptions made in the sensitivity analysis below may not reflect actual market conditions, nor it is representative of any potential future market conditions. The sensitivity analysis below should not be solely relied upon by investors in their investment decision making. For the purpose of financial risk management, the Fund considers at fair value securities as financial assets.

a. Credit risk

The Fund takes on exposure to credit risk which is the risk that a counterparty will be unable to pay amounts in full when due, including transactions with counterparty such as issuers, brokers, Custodian Bank and banks.

Credit risks are managed through policies such as: Investment Manager avoid trade settlements through Free of Payment ("FOP") method; the execution of cash payment and receipt of the securities are monitored by operation team through the regular cash and securities reconciliation procedures; transactions conducted with counterparties must be pre-approved by the Investment Manager's credit committee.

Every counterparty is subject to daily credit feasibility analysis. Cash balance will only be placed in reputable banks with high quality credit ratings.

(i) Maximum exposure to credit risk

The following table is the maximum exposure to credit risk of financial assets in the statement of financial position:

Cash in banks
 Dividend receivables
 Other receivables

REKSA DANA SYARIAH SCHRODER GLOBAL SHARIA EQUITY FUND (USD)

CATATAN ATAS LAPORAN KEUANGAN
31 DESEMBER 2022

(Dinyatakan dalam Dolar AS, kecuali dinyatakan lain)

NOTES TO THE FINANCIAL STATEMENTS
31 DECEMBER 2022

(Expressed in US Dollar, unless otherwise stated)

17. MANAJEMEN RISIKO KEUANGAN (lanjutan)

a. Risiko kredit (lanjutan)

(ii) Kualitas kredit

Pada tanggal 31 Desember 2022 dan 2021, aset-aset keuangan Reksa Dana dikategorikan sebagai belum jatuh tempo dan tidak mengalami penurunan nilai.

b. Risiko pasar

Nilai wajar arus kas masa depan dari suatu instrumen keuangan yang dimiliki oleh Reksa dana dapat berfluktuasi karena perubahan harga pasar. Risiko pasar ini terdiri dari tiga elemen: risiko mata uang asing, risiko bagi hasil dan risiko harga.

(i) Risiko mata uang asing

Reksa Dana dapat memiliki aset dan liabilitas keuangan dalam mata uang selain mata uang fungsional. Sebagai konsekuensinya, Reksa Dana mungkin terekspos risiko mata uang karena nilai aset dan liabilitas keuangan dalam mata uang lainnya akan berfluktuasi yang disebabkan karena perubahan nilai tukar. Manajer memonitor eksposur semua aset dan liabilitas keuangan dalam mata uang asing, namun tidak akan mengelola risiko mata uang dengan melakukan lindung nilai melalui efek derivatif.

Tabel berikut ini mengikhtisarkan eksposur Reksa Dana terhadap risiko nilai tukar mata uang asing:

	2022							Jumlah setara Dolar AS/ USD Equivalent	Assets Equity securities Dividend receivables Total foreign currency exposure
	Pound Sterling/Great British Poundsterling	Euro	Swiss Franc	Dolar Taiwan/ Taiwan Dollar	Won Korea Selatan/ South Korean Won	Lainnya/ Others	-		
	-	-	-	-	-	-	-		
Aset									
Efek ekuitas	8,873,297	9,731,555	8,141,753	165,771,000	4,598,858,600	8,151,977	-	39,984,645	
Piutang dividen	-	-	-	632,293	30,021,490	-	-	44,289	
Total eksposur mata uang asing	8,873,297	9,731,555	8,141,753	166,403,293	4,628,880,090	8,151,977	40,028,914		
	2021							Jumlah setara Dolar AS/ USD Equivalent	Assets Equity securities Dividend receivables Total foreign currency exposure
	Pound Sterling/Great British Poundsterling	Euro	Swiss Franc	Dolar Hong kong/ Hong kong Dollar	Dolar Singapura/ Singapore Dollar	Lainnya/ Others	-		
	-	-	-	-	-	-	-		
Aset									
Efek ekuitas	17,474,803	18,746,563	13,184,211	75,698,600	7,277,100	139,761,638	83,430,320		
Piutang dividen	-	-	-	-	-	460,154	16,627		
Total eksposur mata uang asing	17,474,803	18,746,563	13,184,211	75,698,600	7,277,100	140,221,792	83,446,947		

17. FINANCIAL RISK MANAGEMENT (continued)

a. Credit risk (continued)

(ii) Credit quality

As of 31 December 2022 and 2021, the Fund's financial assets are categorised as neither past due nor impaired.

b. Market risk

The fair value of future cash flows of a financial instruments held by the Fund may fluctuate because of changes in market prices. This market risk comprises three elements: foreign currency risk, profit sharing risk and price risk.

(i) Foreign currency risk

The Fund may hold monetary assets and liabilities denominated in currencies other than the functional currencies. Consequently, the Fund may be exposed to currency risk since the value of these assets and liabilities denominated in other currency will fluctuate due to changes in exchange rates. The manager monitor the exposure on all foreign currency denominated assets and liabilities but will not manage the currency risk by hedging through derivatives securities.

The following table summarises the Fund's exposure to foreign exchange risks:

REKSA DANA SYARIAH SCHRODER GLOBAL SHARIA EQUITY FUND (USD)

CATATAN ATAS LAPORAN KEUANGAN
31 DESEMBER 2022

(Dinyatakan dalam Dolar AS, kecuali dinyatakan lain)

NOTES TO THE FINANCIAL STATEMENTS
31 DECEMBER 2022

(Expressed in US Dollar, unless otherwise stated)

17. MANAJEMEN RISIKO KEUANGAN (lanjutan)

b. Risiko pasar (lanjutan)

(i) Risiko mata uang asing (lanjutan)

Tabel berikut menunjukkan sensitivitas aset dan liabilitas keuangan Reksa Dana terhadap eksposur mata uang asing dengan asumsi bahwa nilai tukar tersebut, secara rata-rata, mengalami apresiasi atau depresiasi sebesar 5% (2021: 5%) terhadap mata uang fungsional Reksa Dana dengan asumsi variabel lainnya dianggap tetap.

	2022		
	Peningkatan/ Increase 5%	Penurunan/ Decrease 5%	
Pengaruh terhadap rugi tahun berjalan	2,001,446	(2,001,446)	Impact on loss for the year
	2021		
	Peningkatan/ Increase 5%	Penurunan/ Decrease 5%	
Pengaruh terhadap laba tahun berjalan	4,172,348	(4,172,348)	Impact on profit for the year

(ii) Risiko bagi hasil

a) Eksposur Reksa Dana terhadap risiko bagi hasil

Risiko bagi hasil adalah risiko yang terkandung dalam aset keuangan berbagi hasil karena adanya kemungkinan perubahan dalam nilai aset sebagai akibat dari perubahan bagi hasil.

Reksa Dana dilarang terlibat dalam berbagai bentuk pinjaman, kecuali pinjaman jangka pendek yang berkaitan dengan penyelesaian transaksi.

Tabel berikut ini menyajikan aset dan liabilitas keuangan Reksa Dana pada nilai tercatat, yang dipisahkan menjadi Ujrah dan bagi hasil serta lainnya:

	2022			
	Ujrah dan bagi hasil/ Ujrah and profit sharing	Lainnya/ Others	Jumlah/ Total	
Aset keuangan				Financial assets
Portofolio efek:				Securities portfolio:
Efek ekuitas	-	120,308,323	120,308,323	Equity securities
Kas di bank	-	270,205	270,205	Cash in banks
Piutang dividen	-	111,869	111,869	Dividend receivables
Jumlah aset keuangan	-	120,690,397	120,690,397	Total financial assets

17. FINANCIAL RISK MANAGEMENT (continued)

b. Market risk (continued)

(i) Foreign currency risk (continued)

The following table shows the sensitivity of Fund's financial assets and liabilities to foreign currencies exposure, with assumptions that the exchange rates, on average, appreciated or depreciated by 5% (2021: 5%) against the Fund's functional currency with all other variables held constant.

(ii) Profit sharing risk

a) The Fund's exposure to profit sharing risk

Profit sharing risk is a risk inherent in profit sharing financial assets arising from possible changes in the assets value as a result of changes in profit sharing.

The Fund is prohibited from engaging in various forms of borrowing, except short term borrowing related to the settlement of the transaction.

The following tables summarise the Fund's financial assets and financial liabilities at carrying value, divided into Ujrah and profit sharing and others:

REKSA DANA SYARIAH SCHRODER GLOBAL SHARIA EQUITY FUND (USD)

CATATAN ATAS LAPORAN KEUANGAN
31 DESEMBER 2022

(Dinyatakan dalam Dolar AS, kecuali dinyatakan lain)

NOTES TO THE FINANCIAL STATEMENTS
31 DECEMBER 2022

(Expressed in US Dollar, unless otherwise stated)

17. MANAJEMEN RISIKO KEUANGAN (lanjutan)

b. Risiko pasar (lanjutan)

(ii) Risiko bagi hasil (lanjutan)

- a) Eksposur Reksa Dana terhadap risiko bagi hasil (lanjutan)

Tabel berikut ini menyajikan aset dan liabilitas keuangan Reksa Dana pada nilai tercatat, yang dipisahkan menjadi Ujrah dan bagi hasil serta lainnya: (lanjutan)

	2022			
	<i>Ujrah dan bagi hasil/ Ujrah and profit sharing</i>	<i>Lainnya/ Others</i>	<i>Jumlah/ Total</i>	
Liabilitas keuangan				Financial liabilities
Utang muka diterima atas pemesanan unit penyertaan	-	622	622	<i>Advances on subscription of investment units</i>
Utang pembelian kembali unit penyertaan	-	109,496	109,496	<i>Liabilities for redemption of investment units</i>
Utang lain-lain	-	200,236	200,236	<i>Other liabilities</i>
Jumlah liabilitas keuangan	-	310,354	310,354	Total financial liabilities
Jumlah repricing gap - bunga	-		-	Total interest repricing gap
	2021			
	<i>Ujrah dan bagi hasil/ Ujrah and profit sharing</i>	<i>Lainnya/ Others</i>	<i>Jumlah/ Total</i>	
Aset keuangan				Financial assets
Portofolio efek:				<i>Securities portfolio:</i>
Efek ekuitas	-	165,354,510	165,354,510	<i>Equity securities</i>
Kas di bank	-	10,416,173	10,416,173	<i>Cash in banks</i>
Piutang dividen	-	53,481	53,481	<i>Dividend receivables</i>
Piutang lain-lain	-	5	5	<i>Other receivables</i>
Jumlah aset keuangan	-	175,824,169	175,824,169	Total financial assets
Liabilitas keuangan				Financial liabilities
Utang muka diterima atas pemesanan unit penyertaan	-	25,500	25,500	<i>Advances on subscription of investment units</i>
Utang pembelian kembali unit penyertaan	-	1,261,385	1,261,385	<i>Liabilities for redemption of investment units</i>
Utang lain-lain	-	265,488	265,488	<i>Other liabilities</i>
Jumlah liabilitas keuangan	-	1,552,373	1,552,373	Total financial liabilities
Jumlah repricing gap - bunga	-		-	Total interest repricing gap

- b) Sensitivitas terhadap (rugi)/laba tahun berjalan

Pada tanggal 31 Desember 2022 dan 2021, risiko bagi hasil dianggap tidak signifikan terhadap Reksa Dana karena aset dan liabilitas keuangan merupakan aset dan liabilitas keuangan yang tidak dikenakan bagi hasil.

17. FINANCIAL RISK MANAGEMENT (continued)

b. Market risk (continued)

(ii) Profit sharing risk (continued)

- a) The Fund's exposure to profit sharing risk (continued)

The following tables summarise the Fund's financial assets and financial liabilities at carrying value, divided into Ujrah and profit sharing and others: (continued)

	2022			
	<i>Ujrah dan bagi hasil/ Ujrah and profit sharing</i>	<i>Lainnya/ Others</i>	<i>Jumlah/ Total</i>	
Liabilitas keuangan				Financial liabilities
Utang muka diterima atas pemesanan unit penyertaan	-	622	622	<i>Advances on subscription of investment units</i>
Utang pembelian kembali unit penyertaan	-	109,496	109,496	<i>Liabilities for redemption of investment units</i>
Utang lain-lain	-	200,236	200,236	<i>Other liabilities</i>
Jumlah liabilitas keuangan	-	310,354	310,354	Total financial liabilities
Jumlah repricing gap - bunga	-		-	Total interest repricing gap
	2021			
	<i>Ujrah dan bagi hasil/ Ujrah and profit sharing</i>	<i>Lainnya/ Others</i>	<i>Jumlah/ Total</i>	
Aset keuangan				Financial assets
Portofolio efek:				<i>Securities portfolio:</i>
Efek ekuitas	-	165,354,510	165,354,510	<i>Equity securities</i>
Kas di bank	-	10,416,173	10,416,173	<i>Cash in banks</i>
Piutang dividen	-	53,481	53,481	<i>Dividend receivables</i>
Piutang lain-lain	-	5	5	<i>Other receivables</i>
Jumlah aset keuangan	-	175,824,169	175,824,169	Total financial assets
Liabilitas keuangan				Financial liabilities
Utang muka diterima atas pemesanan unit penyertaan	-	25,500	25,500	<i>Advances on subscription of investment units</i>
Utang pembelian kembali unit penyertaan	-	1,261,385	1,261,385	<i>Liabilities for redemption of investment units</i>
Utang lain-lain	-	265,488	265,488	<i>Other liabilities</i>
Jumlah liabilitas keuangan	-	1,552,373	1,552,373	Total financial liabilities
Jumlah repricing gap - bunga	-		-	Total interest repricing gap

- b) Sensitivity to (loss)/profit for the year

As of 31 December 2022 and 2021, profit sharing risk is not considered significant on the Fund since the financial assets and liabilities are financial assets and liabilities with no profit sharing.

REKSA DANA SYARIAH SCHRODER GLOBAL SHARIA EQUITY FUND (USD)

CATATAN ATAS LAPORAN KEUANGAN
31 DESEMBER 2022

(Dinyatakan dalam Dolar AS, kecuali dinyatakan lain)

NOTES TO THE FINANCIAL STATEMENTS
31 DECEMBER 2022

(Expressed in US Dollar, unless otherwise stated)

17. MANAJEMEN RISIKO KEUANGAN (lanjutan)

b. Risiko pasar (lanjutan)

(iii) Risiko harga

Instrumen investasi dalam portofolio Reksa Dana diukur dengan harga pasar wajar sehingga risiko fluktuasi harga adalah salah satu risiko yang dihadapi oleh Reksa Dana.

Risiko harga termasuk fluktuasi harga pasar dapat memengaruhi nilai investasi.

Untuk mengelola risiko harga yang timbul dari investasi pada efek ekuitas, Reksa Dana melakukan diversifikasi portofolionya. Diversifikasi portofolio dilakukan sesuai dengan batasan yang ditentukan oleh kebijakan investasi Reksa Dana serta ketentuan yang berlaku.

Tabel berikut ini mengikhtisarkan sensitivitas terhadap rugi/laba tahun berjalan dalam hal terjadi peningkatan atau penurunan harga masing-masing sebesar 10% (2021: 10%) dan 5% (2021: 10%) dari nilai wajar portofolio efek bersifat ekuitas Reksa Dana. Tingkat perubahan tersebut dianggap sebagai ilustrasi yang wajar mempertimbangkan kondisi perekonomian di masa yang akan datang. Analisis sensitivitas didasarkan pada portofolio investasi Reksa Dana pada tanggal pelaporan, dengan semua variabel lainnya dianggap tetap.

	2022		
	Peningkatan/ Increase 10%	Penurunan/ Decrease 5%	
Pengaruh terhadap rugi tahun berjalan	12,030,832	(6,015,416)	Impact on loss for the year
	2021		
	Peningkatan/ Increase 10%	Penurunan/ Decrease 10%	
Pengaruh terhadap laba tahun berjalan	16,552,597	(16,552,597)	Impact on profit for the year

17. FINANCIAL RISK MANAGEMENT (continued)

b. Market risk (continued)

(iii) Price risk

Instruments in the investments portfolio of the Fund are measured at their fair market prices and therefore fluctuations in price are one of the risks faced by the Fund.

Price risk includes changes in market prices which may effect the value of investments.

To manage price risk arising from investment in equity, the Fund diversifies its portfolio. The diversification of the portfolio is conducted in accordance with the limits determined by the Fund's investment policy and the prevailing regulations.

The following table summarises the sensitivity of the loss/profit for the year in case of a price increase or decrease by 10% (2021: 10%) and 5% (2021: 10%) respectively in the fair values of the Fund's equity securities. This level of change is considered to a reasonable illustration based on future economic condition. The sensitivity analysis is based on the Fund's securities portfolio at the reporting date, with all other variables held constant.

REKSA DANA SYARIAH SCHRODER GLOBAL SHARIA EQUITY FUND (USD)

CATATAN ATAS LAPORAN KEUANGAN
31 DESEMBER 2022

(Dinyatakan dalam Dolar AS, kecuali dinyatakan lain)

NOTES TO THE FINANCIAL STATEMENTS
31 DECEMBER 2022

(Expressed in US Dollar, unless otherwise stated)

17. MANAJEMEN RISIKO KEUANGAN (lanjutan)

c. Risiko likuiditas

Risiko likuiditas timbul terutama akibat dari pembelian kembali unit penyertaan. Mayoritas investasi Reksa Dana adalah aset-aset keuangan yang diperdagangkan secara aktif. Sesuai dengan peraturan yang ada, Reksa Dana tidak diperkenankan terlibat dalam berbagai bentuk pinjaman untuk tujuan selain penyelesaian transaksi.

Opsi untuk menjual kembali unit penyertaan Reksa Dana ada pada pemegang unit penyertaan. Namun, Manajer Investasi juga memiliki opsi untuk membatasi permintaan penjualan kembali hingga 20% dari total jumlah unit penyertaan pada setiap hari bursa.

Dalam rangka meminimalkan risiko likuiditas, Reksa Dana hanya berinvestasi pada efek-efek syariah yang likuid di pasar.

Risiko likuiditas dikelola dengan menjaga saldo kas selalu pada tingkat yang memadai, namun bila pola penarikan berubah, Manajer Investasi dapat meningkatkan saldo kas. Seorang petugas didedikasikan untuk memantau posisi likuiditas Reksa Dana setiap hari, guna memastikan bahwa dana tunai serta aset lancar yang tersedia dapat memenuhi liabilitas pada saat jatuh tempo.

Tabel berikut ini menggambarkan analisis liabilitas keuangan Reksa Dana ke dalam kelompok jatuh tempo yang relevan berdasarkan periode yang tersisa pada tanggal posisi keuangan sampai dengan tanggal jatuh tempo kontrak. Jumlah dalam tabel adalah arus kas kontraktual yang tidak didiskontokan:

	2022					
	Kurang dari 1 bulan/ <i>Less than 1 month</i>	1-3 bulan/ <i>1-3 months</i>	Lebih dari 3 bulan/ <i>More than 3 months</i>	Tidak mempunyai kontrak jatuh tempo/ <i>No contractual maturity</i>	Jumlah/ <i>Total</i>	
Liabilitas keuangan						Financial liabilities
Uang muka diterima atas pemesanan unit penyertaan	622	-	-	-	622	<i>Advances on subscription of investment units</i>
Utang pembelian kembali unit penyertaan	109,496	-	-	-	109,496	<i>Liabilities for redemption of investment units</i>
Utang lain-lain	196,995	3,241	-	-	200,236	<i>Other liabilities</i>
Jumlah liabilitas keuangan	307,113	3,241	-	-	310,354	Total financial liabilities
	2021					
	Kurang dari 1 bulan/ <i>Less than 1 month</i>	1-3 bulan/ <i>1-3 months</i>	Lebih dari 3 bulan/ <i>More than 3 months</i>	Tidak mempunyai kontrak jatuh tempo/ <i>No contractual maturity</i>	Jumlah/ <i>Total</i>	
Liabilitas keuangan						Financial liabilities
Uang muka diterima atas pemesanan unit penyertaan	25,500	-	-	-	25,500	<i>Advances on subscription of investment units</i>
Utang pembelian kembali unit penyertaan	1,261,385	-	-	-	1,261,385	<i>Liabilities for redemption of investment units</i>
Utang lain-lain	251,987	13,501	-	-	265,488	<i>Other liabilities</i>
Jumlah liabilitas keuangan	1,538,872	13,501	-	-	1,552,373	Total financial liabilities

17. FINANCIAL RISK MANAGEMENT (continued)

c. Liquidity risk

The Fund's liquidity risk arises mainly from redemptions of investment units. The Fund invests majority of its assets in investments that are actively traded. In accordance with the prevailing regulations, the Fund has no ability to borrow for the purposes other than transaction settlements.

Investment units are redeemable at the unit holder's option. However, Investment Manager also has the option to limit redemption requests to 20% of the total number of investment units on each bourse day.

In order to minimise liquidity risk, the Fund only invests in liquid shariah securities.

Liquidity risk is managed by maintaining a cash balance at an adequate level, but if redemption patterns change, the Investment Manager may increase the cash balance. Dedicated personnel are responsible for monitoring the Fund's liquidity position on a daily basis to ensure that sufficient cash resources and liquid assets are available to meet liabilities as and when they fall due.

The following tables represents analysis of the Fund's financial liabilities into relevant maturity groupings based on the remaining period at the financial position date to the contractual maturity date. The amounts in the table are the contractual undiscounted cash flows:

REKSA DANA SYARIAH SCHRODER GLOBAL SHARIA EQUITY FUND (USD)

CATATAN ATAS LAPORAN KEUANGAN
31 DESEMBER 2022

(Dinyatakan dalam Dolar AS, kecuali dinyatakan lain)

NOTES TO THE FINANCIAL STATEMENTS
31 DECEMBER 2022

(Expressed in US Dollar, unless otherwise stated)

17. MANAJEMEN RISIKO KEUANGAN (lanjutan)

d. Nilai wajar aset dan liabilitas keuangan

Aset dan liabilitas keuangan yang diukur pada nilai wajar menggunakan hierarki nilai wajar sebagai berikut:

- i) Tingkat 1
 Harga kuotasian (tidak disesuaikan) dalam pasar aktif untuk aset atau liabilitas yang identik;
- ii) Tingkat 2
 Input selain harga kuotasian yang termasuk dalam Tingkat 1 yang dapat diobservasi untuk aset atau liabilitas, baik secara langsung (misalnya harga) maupun tidak langsung (misalnya turunan dari harga); dan
- iii) Tingkat 3
 Input untuk aset atau liabilitas yang bukan berdasarkan data pasar yang dapat diobservasi (input yang tidak dapat diobservasi).

Pada tanggal 31 Desember 2022 dan 2021, semua aset keuangan yang diukur pada nilai wajar (efek ekuitas) menggunakan hierarki nilai wajar tingkat 1.

Tabel berikut ini menggambarkan nilai tercatat dan nilai wajar dari instrumen keuangan yang tidak diukur dalam nilai wajar yang tersaji di laporan posisi keuangan Reksa Dana:

	2022		2021		
	Nilai tercatat/ Carrying value	Nilai wajar/ Fair value	Nilai tercatat/ Carrying value	Nilai wajar/ Fair value	
Aset keuangan					Financial assets
Kas di bank	270,205	270,205	10,416,173	10,416,173	Cash in banks
Piutang dividen	111,869	111,869	53,481	53,481	Dividend receivables
Piutang lain-lain	-	-	5	5	Other receivables
Jumlah aset keuangan	382,074	382,074	10,469,659	10,469,659	Total financial assets
Liabilitas keuangan					Financial liabilities
Utang muka diterima atas pemesanan unit penyertaan	622	622	25,500	25,500	Advances on subscription of investment units
Utang pembelian kembali unit penyertaan	109,496	109,496	1,281,385	1,281,385	Liabilities for redemption of investment units
Utang lain-lain	200,236	200,236	265,488	265,488	Other liabilities
Jumlah liabilitas keuangan	310,354	310,354	1,552,373	1,552,373	Total financial liabilities

Pada tanggal 31 Desember 2022 dan 2021, nilai tercatat dari aset dan liabilitas keuangan yang dimiliki Reksa Dana yang bukan diukur pada nilai wajar, menyajikan nilai yang mendekati dengan nilai wajarnya karena aset dan liabilitas keuangan tersebut bersifat jangka pendek, kurang dari 12 (dua belas) bulan.

17. FINANCIAL RISK MANAGEMENT (continued)

d. Fair value of financial assets and liabilities

Financial assets and liabilities measured at fair value use the following fair value hierarchy of:

- i) Level 1
 Quoted prices (unadjusted) in active markets for identical assets or liabilities;
- ii) Level 2
 Inputs other than quoted prices included within Level 1 that are observable for the assets or liabilities, either directly (such as prices) or indirectly (such as derived from prices); and
- iii) Level 3
 Inputs for assets or liabilities that are not based on observable market data (unobservable inputs).

As of 31 December 2022 and 2021, all financial assets are measured at their fair value (equity securities) using level 1 of the fair value hierarchy.

The following table sets out the carrying amounts and fair value of those financial instruments which are not measured at fair value on the Fund's statement of financial position:

	2022		2021		
	Nilai tercatat/ Carrying value	Nilai wajar/ Fair value	Nilai tercatat/ Carrying value	Nilai wajar/ Fair value	
Aset keuangan					Financial assets
Kas di bank	270,205	270,205	10,416,173	10,416,173	Cash in banks
Piutang dividen	111,869	111,869	53,481	53,481	Dividend receivables
Piutang lain-lain	-	-	5	5	Other receivables
Jumlah aset keuangan	382,074	382,074	10,469,659	10,469,659	Total financial assets
Liabilitas keuangan					Financial liabilities
Utang muka diterima atas pemesanan unit penyertaan	622	622	25,500	25,500	Advances on subscription of investment units
Utang pembelian kembali unit penyertaan	109,496	109,496	1,281,385	1,281,385	Liabilities for redemption of investment units
Utang lain-lain	200,236	200,236	265,488	265,488	Other liabilities
Jumlah liabilitas keuangan	310,354	310,354	1,552,373	1,552,373	Total financial liabilities

As of 31 December 2022 and 2021, the carrying value of the financial assets and liabilities owned by the Fund which are not measured at fair value, represent their approximate fair value as those financial assets and liabilities are short term in nature, being less than 12 (twelve) months.

REKSA DANA SYARIAH SCHRODER GLOBAL SHARIA EQUITY FUND (USD)

CATATAN ATAS LAPORAN KEUANGAN
31 DESEMBER 2022

(Dinyatakan dalam Dolar AS, kecuali dinyatakan lain)

NOTES TO THE FINANCIAL STATEMENTS
31 DECEMBER 2022

(Expressed in US Dollar, unless otherwise stated)

17. MANAJEMEN RISIKO KEUANGAN (lanjutan)

e. Manajemen risiko permodalan

Manajer Investasi memonitor modal atas dasar nilai aset bersih yang diatribusikan kepada pemegang unit penyertaan. Jumlah aset bersih yang diatribusikan kepada pemegang unit penyertaan dapat berubah secara signifikan secara harian, dimana Reksa Dana bergantung kepada pembelian kembali dan penjualan unit penyertaan atas kebijaksanaan dari pemegang unit penyertaan secara harian. Tujuan Manajer Investasi ketika mengelola modal adalah untuk menjaga kemampuan Reksa Dana untuk melanjutkan kelangsungan hidup dalam rangka memberikan keuntungan bagi pemegang unit penyertaan dan mempertahankan basis modal yang kuat untuk mendukung pengembangan kegiatan investasi Reksa Dana secara efisien.

18. STANDAR AKUNTANSI BARU

Berikut ini ikhtisar Pernyataan Standar Akuntansi Keuangan (PSAK) yang telah disahkan oleh Dewan Standar Akuntansi Keuangan (DSAK) namun belum berlaku efektif untuk laporan keuangan untuk tahun yang berakhir pada tanggal 31 Desember 2022:

- Amendemen PSAK 1 "Penyajian Laporan Keuangan";
- Amendemen PSAK 16 "Aset Tetap" tentang hasil sebelum penggunaan yang diintensikan;
- Amendemen PSAK 46 "Pajak Penghasilan" tentang Pajak Tangguhan terkait Aset dan Liabilitas yang timbul dari Transaksi Tunggal;
- Amendemen PSAK 25 "Kebijakan akuntansi, Perubahan Estimasi Akuntansi, dan Kesalahan"; dan
- Amendemen PSAK No. 107 : "Akuntansi Ijarah".

Standar tersebut akan berlaku efektif pada 1 Januari 2023 dan penerapan dini diperbolehkan.

- PSAK 74 "Kontrak Asuransi"; dan
- Amendemen PSAK 74 "Kontrak Asuransi" terkait Penerapan Awal PSAK 74 dan PSAK 71 - Informasi Komparatif.

Standar tersebut akan berlaku efektif pada 1 Januari 2025 dan penerapan dini diperbolehkan.

Pada saat penerbitan laporan keuangan, Reksa Dana masih mengevaluasi dampak yang mungkin timbul dari penerapan standar baru dan revisi tersebut serta pengaruhnya pada laporan keuangan Reksa Dana.

17. FINANCIAL RISK MANAGEMENT (continued)

e. Capital risk management

The Investment Manager monitors the capital of the Fund based on the net assets value attributable to holders of investment unit. The total net assets attributable to holders of investment unit may significantly change on a daily basis, as subscriptions and redemptions to/from the Fund are at the discretion of the unit holders. The Investment Manager's objectives when managing capital are to maintain the Fund's ability to continue as a going concern in order to generate returns to holders of investment unit and to maintain a strong capital base to support the development of the investment activities of the Fund efficiently.

18. PROSPECTIVE ACCOUNTING STANDARDS PRONOUNCEMENT

The following summarises the Statements of Financial Accounting Standards (SFAS) issued by the Board of Financial Accounting Standards (DSAK) but not yet effective for the financial statements for the year ended 31 December 2022:

- Amendment of SFAS 1 "Presentation of Financial Statements";
- Amendment of SFAS 16 "Fixed Assets" regarding proceeds before intended use;
- Amendment of SFAS 46 "Income Tax" on Deferred Tax related to Assets and Liabilities arising from a Single Transaction;
- Amendment of SFAS 25 "Accounting Policies, Changes of Accounting Estimates, and Error"; and
- Amendment of SFAS No. 107: "Accounting for Ijarah".

The above standards will be effective on 1 January 2023 and early adoption is permitted.

- SFAS 74 "Insurance Contract"; and
- Amendment of SFAS 74 "Insurance Contract" regarding Initial Application of SFAS 74 and SFAS 71 - Comparative Information.

The above standards will be effective on 1 January 2025 and early adoption is permitted.

At the authorisation date of this financial statements, the Fund is still evaluating the potential impact of these new and revised standards to the Fund's financial statements